



## Série RGS-NX

6, 12 et 24 V,  
classée NEMA-4X

NEMA-4X nexus®



Fabriqué au Canada

### CARACTÉRISTIQUES

- Boîtier en polyester armé de fibre de verre, entièrement garni d'un joint d'étanchéité et certifié NEMA-4X
- Chargeur à semi-conducteurs de type à impulsions, à courant limité, à compensation thermique, à l'épreuve des courts-circuits et à protection de polarité inversée
- L'unité standard est fournie avec circuits électroniques de blocage et de protection des baisses de tension
- Relais scellé à l'épreuve de la poussière, bouton d'essai et lampes témoins DEL
- Batterie au plomb-calcium sans entretien et d'une longue durée de vie
- Tension d'alimentation standard 120/347 Vca
- Compatibilité avec le système NEXUS<sup>MD</sup>
- Auto-test en option (charge spécifique requise)
- Satisfait ou dépasse la norme CSA 22.2 No 141-15

Pour accéder aux détails de la garantie, visiter : [www.tnb.ca/fr/marques/lumacell](http://www.tnb.ca/fr/marques/lumacell)

### SPÉCIFICATION TYPE

Fournir et installer l'unité à batterie Lumacell<sup>MD</sup> Série RGS-NX classifiée NEMA-4X. Elle doit être spécifiquement conçue pour les zones soumises à un usage abusif et les emplacements mouillés. Le boîtier doit être en polyester de fibre de verre et muni d'une porte articulée, entièrement garnie d'un joint d'étanchéité et verrouillée par deux vis résistantes à la corrosion. Les têtes d'éclairage de secours seront installées au bas de l'unité ou sur les côtés et protégées d'un couvercle en polycarbonate clair anti-UV. La tête d'éclairage de secours située au bas comportera une ou deux lampes tel que spécifié. Les têtes situées sur les côtés seront munies d'une lampe DEL. Les lampes devront être à haute efficacité et longue durée de vie, du type DEL, de : \_\_\_\_V \_\_\_\_W, comme spécifiées. Les rotules des lampes seront facilement ajustables sans outils. Le boîtier devra inclure un bouton d'essai et une lampe témoin.

L'unité devra être pourvue d'une batterie au plomb-calcium et d'un module électronique pour assurer la charge de la batterie et les autres fonctions de l'éclairage de secours. Le chargeur devra être entièrement vérifié à l'ordinateur et sa tension de charge réglée en usine à une tolérance de  $\pm 1\%$ . Un chargeur de type à impulsions devra être utilisé pour favoriser la durabilité de la batterie et pour réduire le potentiel de corrosion de la grille. Le chargeur devra fournir une charge élevée continue pour recharger la batterie, lorsque celle-ci est à pleine charge, le chargeur sera mis en mode arrêt. Périodiquement, le chargeur devra fournir une impulsion d'énergie pour maintenir la batterie à pleine charge. Le chargeur sera à tension limitée, à compensation thermique et à l'épreuve des courts-circuits. L'unité devra être dotée d'un circuit électronique de blocage qui raccorde la batterie lorsque le circuit c.a. est actionné, ainsi que d'un circuit électronique pour les baisses de tension, qui actionnera l'éclairage de secours lorsque l'alimentation secteur baisse à moins de 75 % de la tension nominale. Un circuit de protection de faible tension de la batterie sera fourni et assurera le débranchement de la batterie du circuit de sortie à fusibles à la fin de la décharge. Lorsque spécifié, l'unité munie de la fonction autodiagnostic Lumacell inclura une carte microcontrôleur qui générera des autotests d'une minute à intervalles de 30 jours, de 10 minutes le sixième mois et de 30 minutes à intervalles de 12 mois. Ce circuit assurera la fiabilité de l'unité en surveillant en permanence chaque fonction essentielle. En cas d'une défaillance, la lampe témoin située sur le devant de l'unité passera du vert au rouge et clignotera indiquant un défaut. Une légende des diagnostics sera visible près de la lampe témoin précisant les défauts (batterie, circuits, chargeur, lampes) au personnel de l'entretien.

L'unité devra avoir la capacité d'une pleine recharge conformément aux normes de la CSA et devra fournir la charge nominale durant au moins une demi-heure jusqu'à 87,5 % de la tension nominale de la batterie. La tension nominale de l'unité sera 120 ou 347 V, 60 Hz et la tension de sortie de \_\_\_\_V \_\_\_\_W.

L'unité sera certifiée CSA C22.2 No. 141-15.

L'unité devra être le modèle Lumacell<sup>MD</sup> :

### GRILLES DE PROTECTION

460.0034-L	Montage mural
------------	---------------

### CONSOMMATION C.A.

MODÈLE	SPÉCIFICATIONS C.A.		CAPACITÉ EN WATTAGE				
			30MIN	1H	1,5H	2H	4H
RGS72	0,22/0,08 A	120/347 Vca	72	42	30	24	12
RGS108			108	63	45	36	18
RGS180			180	105	75	60	30
RGS72	0,15/ 0,06A	120/347 Vca	72	42	30	24	12
RGS100	0,34/ 0,12 A		100	58	42	33	17
RG12S144	0,41/0,14 A		144	84	60	48	24
RG12S200			200	117	83	67	33
RG12S250			250	144	100	83	42
RG12S360			360	200	160	120	60
RG24S144	0,55/0,20 A		144	84	60	48	24
RG24S288	0,67/0,23 A		288	168	120	96	48
RG24S350	0,67/0,23 A		350	200	160	120	60
RG24S432	0,67/0,23 A		432	250	180	144	72

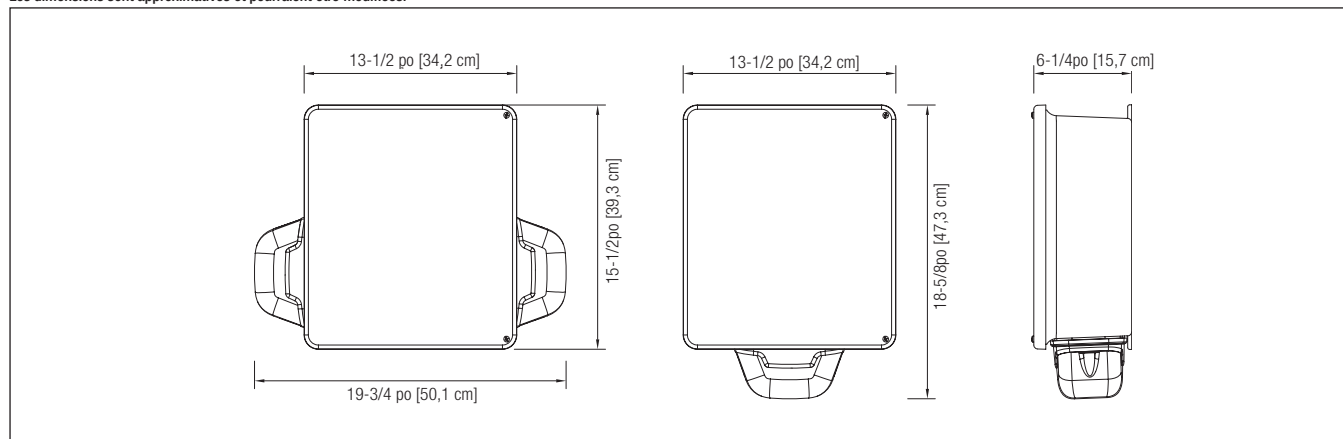
# Série RGS-NX

6, 12 et 24 V,  
classée NEMA-4X



## DIMENSIONS

Les dimensions sont approximatives et pourraient être modifiées.



## POUR COMMANDER

SÉRIE	CAPACITÉ	BOÎTIER	# DE PHARES	TENSION, PUISSANCE ET MODÈLE DES LAMPES	TENSION C.A.	OPTIONS
<b>RGS</b> = 6 V	<b>72</b> = 72 W <b>108</b> = 108 W <b>180</b> = 180 W	<b>NX</b> = NEMA-4X	<b>1</b> = 1 tête au bas, 1 lampe <b>2</b> = 1 tête au bas, 2 lampes <b>S</b> = aucune tête au bas, 1 tête chaque côté <b>1S</b> = 1 tête au bas, 1 tête chaque côté, 3 lampes <b>2S</b> = double tête au bas, 1 tête chaque côté, 4 lampes <b>Vide</b> = aucun phare	<b>LD1</b> = MR16 DEL, 6 V-4 W <b>LD2</b> = MR16 DEL, 6 V-5 W <b>LD7</b> = MR16 DEL, 12 V-4 W <b>LD9</b> = MR16 DEL, 12 V-5 W <b>LD10</b> = MR16 DEL, 12 V-6 W <b>LD13</b> = MR16 DEL, 24 V-4 W <b>LD14</b> = MR16 DEL, 24 V-6 W	<b>Vide</b> = 120/347 Vca <b>ZC</b> = entrée 277 Vca	<b>AT</b> = auto-test <sup>1</sup> <b>ATN</b> = auto-test, non audible <sup>1</sup> <b>NEXRF</b> = système avec interface NEXUS <sup>MD</sup> sans fil <sup>1</sup> <b>T3</b> = délai temporisé (15 minutes)
<b>RG12S</b> = 12 V	<b>144</b> = 144 W <b>200</b> = 200 W <b>250</b> = 250 W <b>360</b> = 360 W					
<b>RG24S</b> = 24 V	<b>144</b> = 144 W <b>288</b> = 288 W <b>350</b> = 350 W <b>432</b> = 432 W					

<sup>1</sup> Charge de lampe min. requise :  
20 % de la capacité de l'unité

Les options ne sont pas toutes disponibles  
avec le système NEXUS<sup>MD</sup>. Veuillez  
communiquer votre représentant des ventes.

EXEMPLE : RG24S350NX2LD14