



Série 3LER3000

Unité combinée classée
NEMA-4X



CARACTÉRISTIQUES

STANDARD

- Classée NEMA-4X
- Certifiée NSF pour les aires de la transformation alimentaire
- Source lumineuse DEL à très longue durée de vie; Les DEL rouges utilisant la technologie **ALINGAP** sont garanties dix (10) ans
- Montage universel : en applique (au mur), latéral (par l'extrémité) ou plafonnier
- Surveillance continue avec autotest et autodiagnostic mensuels
- Chargeur à semi-conducteurs entièrement automatique
- Batterie au nickel-cadmium scellée et sans entretien
- Interrupteur d'essai magnétique non invasif
- Modèle de série fourni avec vis inviolables
- Résistance aux chocs IK10

OPTIONS

- Pour basses températures, -40 °C (-40 °F) ; unité de 6 V
- Auto-test en option (charge spécifique requise)
- Satisfait ou dépasse la norme CSA 22.2 No 141-15

Pour accéder aux détails de la garantie, visiter : www.tnb.ca/fr/marques/lumacell

SPÉCIFICATION TYPE

Fournir et installer l'unité combinée à DEL de Lumacell^{MD} Série 3LER3000 avec enseigne « EXIT » et bloc d'alimentation d'éclairage de secours. L'équipement fonctionnera à une tension d'entrée de 120 Vca ou 347 Vca. La structure de l'équipement sera en polychlorure de vinyle de qualité industrielle et munie d'un joint d'étanchéité autour de la lentille et du pavillon de recouvrement, ce joint étant spécialement conçu pour les environnements hostiles.

L'unité devra être certifiée NEMA-4X et conçue en fonction des emplacements à haut risque d'abus, les emplacements mouillés et les basses températures (avec l'option CW). Les plaques frontales seront fabriquées en polycarbonate robuste résistant au vandalisme et comporteront une inscription éclairée uniformément. La source lumineuse éclairant l'inscription sera à diodes électroluminescentes (DEL). Les DEL rouges seront de la technologie **ALINGAP**. Les phares d'éclairage de secours seront entièrement ajustables et équipés de lampes DEL à haute efficacité. La carte microcontrôleur de diagnostic avancé Lumacell^{MD} alimentera la charge nominale durant au moins 30 minutes jusqu'à 87,5 % de la tension nominale de la batterie. L'unité sera approuvée d'après une tension d'entrée de 120/347 Vca, 60 Hz et certifiée CSA. La tension de sortie de l'unité sera de _____ V _____ W.

Le chargeur sera piloté par un microcontrôleur et devra inclure les fonctions de blocage et de protection contre les baisses de tension et le débranchement à basse tension. Il protège l'unité en cas de surintensité, court-circuit et polarité inversée.

L'unité exécutera un autotest d'une minute tous les 30 jours, de 10 minutes le sixième mois et de 30 minutes tous les 12 mois. L'unité aura la capacité d'une pleine recharge conformément aux prescriptions de la CSA. L'unité sera fournie avec un interrupteur d'essai magnétique. Un voyant « Service Required » sera situé près de l'interrupteur d'essai et clignotera en cas de détection d'un défaut. Un afficheur de diagnostic à quatre DEL sera situé à l'intérieur de l'équipement et pourra identifier la source de la défaillance d'après : « Battery, Charger circuitry, LED lamps, Emergency lights ».

L'enseigne « EXIT » combinée devra être certifiée CSA 22.2 No 141-15 et CSA C860.

L'unité sera le modèle de Lumacell^{MD} :

GRILLES DE PROTECTION (avec phares)

| | |
|------------|---|
| 460.0078-L | Montage en applique (au mur) |
| 460.0060-L | Montage plafonnier ou latéral (par l'extrémité) |

DE LA MÊME FAMILLE: NEMA-4X



- Série LER3000
Enseigne de sortie



- Série RG-NX NEMA 4X
Unités à batterie



- Série MQM-NX NEMA 4X
Phares satellite

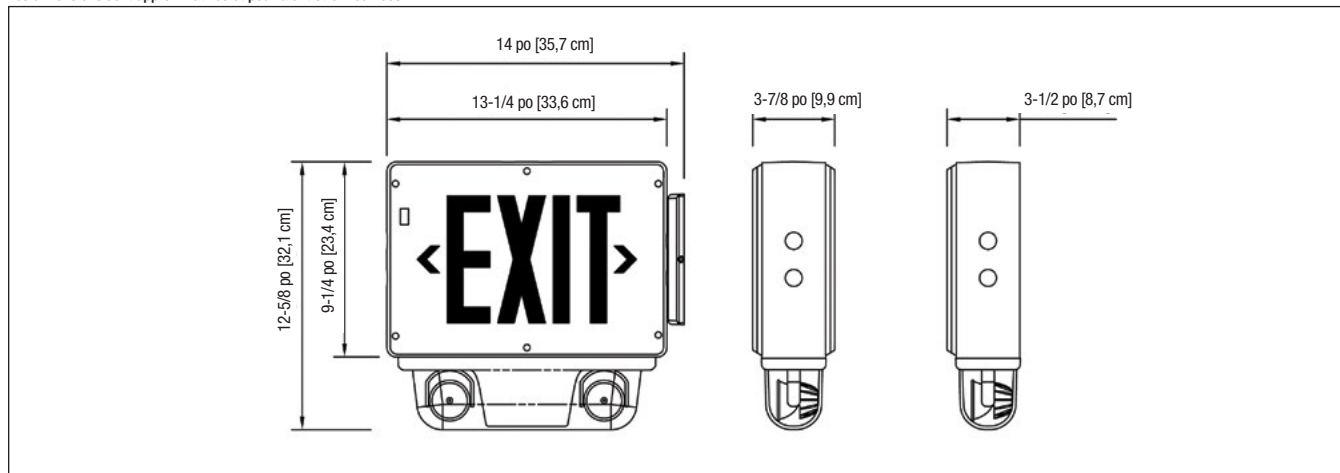
Série 3LER3000

Unité combinée classée
NEMA-4X



DIMENSIONS

Les dimensions sont approximatives et pourraient être modifiées



CONSOMMATION ÉNERGÉTIQUE

| MODÈLE | SPÉCIFICATIONS C.A. | CAPACITÉ EN WATTS | | | | | |
|--------------------------|---------------------|-------------------|----|------|----|----|----|
| | | 30MIN | 1H | 1,5H | 2H | 4H | |
| Enseigne modèle « EXIT » | 120 / 347 Vca | Moins de 2 W | - | - | - | - | - |
| 3LER3 | | 0,15 / 0,05 A | 36 | 30 | 20 | 15 | 8 |
| 3LER300CW | | 0,41 / 0,15 A | 36 | 30 | 20 | 15 | 8 |
| 5LER3 | | 0,27 / 0,09 A | 60 | 40 | 30 | 24 | 12 |

POUR COMMANDER

| SÉRIE | FACES | NOMBRE DE LAMPES | TENSION, PUISSANCE ET MODÈLE DES LAMPES | COULEUR DU BOÎTIER | TENSION | OPTIONS |
|---|--|---|--|--|--|---|
| 3LER3 = EXIT 6 V-36 W, NEMA-4X et NSF ¹ 5LER3 = EXIT 12 V-60 W, NEMA-4X et NSF ¹ | 500 = simple face 600 = double face | 2 = deux lampes Vide = aucune lampe ¹ | LD1 = MR16 DEL, 6 V-4 W LD2 = MR16 DEL, 6 V-5 W LD7 = MR16 DEL, 12 V-4 W LD9 = MR16 DEL, 12 V-5 W LD10 = MR16 DEL, 12 V-6 W Vide = aucune lampe | BA = noir/aluminium BK = noir/noir GA = gris/aluminium GB = gris/noir GW = gris/blanc WA = blanc/aluminium WB = blanc/noir WH = blanc/blanc | Vide = 120 à 347 Vca ZC = 120/277 Vca | AT = auto-test, audible CW = basse température -40°C ² GN = légende verte NEXRF = système avec interface Nexus ^{MD} sans fil ¹ Vide = auto-test, non audible (standard) |

¹Certifié NEMA-4X pour mur ou plafond seulement

¹Charge satellite doit être connectée

¹Certaines options ne sont pas offertes avec le système Nexus^{MD}. Veuillez communiquer avec votre représentant.

²Disponible avec simple face seulement.

EXEMPLE : 3LER35002LD2WH