

Enseigne à pictogramme en aluminium extrudé

ATTENTION:
Risque de choc.
Débrancher l'alimentation avant l'installation.

IMPORTANTES MESURES DE PROTECTION

Lors de l'utilisation de tout équipement électrique, toujours suivre des mesures de sécurité fondamentales, dont les mesures suivantes:

LIRE ET SUIVRE TOUTES LES CONSIGNES DE SÉCURITÉ

1. Tout entretien doit être effectué par un personnel d'entretien qualifié.
2. Ne pas utiliser à l'extérieur.
3. Ne pas laisser les cordons d'alimentation entrer en contact avec des surfaces chaudes.
4. Ne pas monter à proximité de dispositifs de chauffage au gaz ou électriques.
5. Monter l'équipement dans des endroits et à des hauteurs où celui-ci ne sera pas facilement soumis à des tentatives d'altération par un personnel non autorisé.
6. L'utilisation d'équipement auxiliaire non recommandé par le fabricant risque d'entraîner une condition dangereuse.
7. Ne pas utiliser cet équipement pour un usage autre que celui prévu.

CONSERVER CES INSTRUCTIONS

Instructions d'installation

1. Couper l'alimentation CA.
2. Acheminer CA de tension nominale dans la boîte de jonction et laisser une longueur de fil de 15 cm (6 po).
3. Pour ouvrir l'enseigne, pousser la plaque frontale vers le haut et faire pivoter le bas de la plaque vers l'extérieur de l'enseigne.
4. Installer le panneau pictogramme adéquat à l'intérieur de la plaque frontale, le haut du panneau dans la rainure de la plaque en premier, puis le bas du panneau dans le bas de la plaque frontale (voir Figure 2).
5. Faites de même pour le diffuseur opale.
6. Suivre la procédure de montage appropriée et continuer à l'étape 6.

Montage mural

- a. Découper le modèle de trou approprié dans la plaque arrière de l'enseigne pour monter à une boîte de jonction standard; soutenir la plaque avec des morceaux de bois autour des trous à découper. Pousser sur les découpes avec un tournevis.
- b. Passer les fils d'alimentation C.A. par le trou au centre de la plaque arrière.
- c. Visser la plaque arrière à la boîte de jonction en utilisant les vis de la boîte de jonction (voir Figure 3).

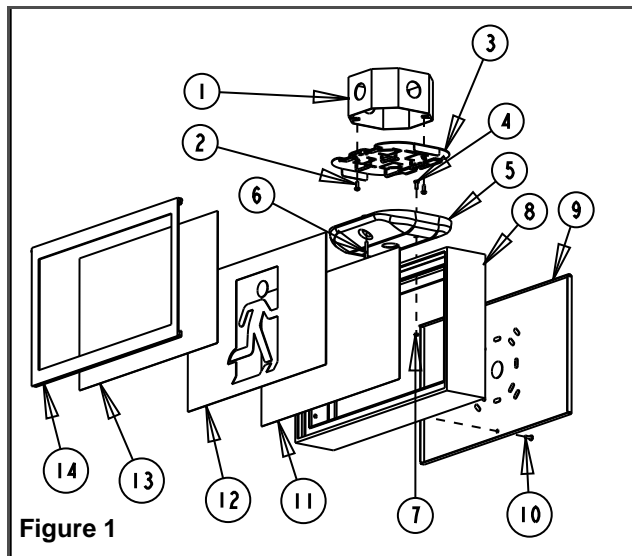


Figure 1

Description des pièces

- | | |
|---|----------------------------------|
| 1. Boîte de jonction (non fournie) | 7. Écrou à rondelle dentée (2) |
| 2. Vis de la boîte de jonction (non fournies) | 8. Boîtier |
| 3. Plaque de fixation | 9. Plaque arrière |
| 4. Vis #8-32 courte (2) | 10. Vis de la plaque arrière (2) |
| 5. Pavillon | 11. Diffuseur opale |
| 6. Vis #8-32 longue | 12. Panneau pictogramme |
| | 13. Panneau clair |
| | 14. Plaque frontale |

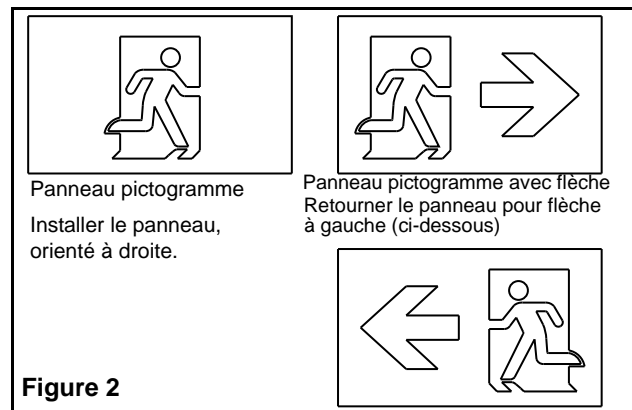


Figure 2

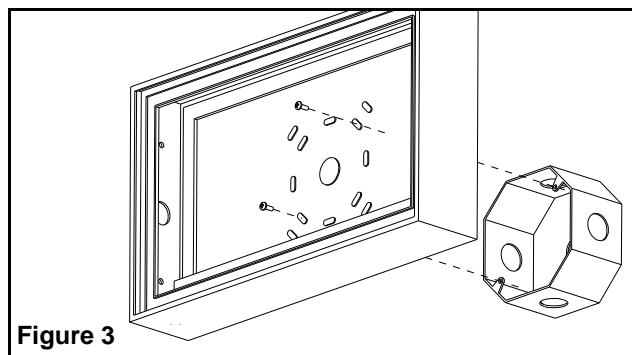


Figure 3

Montage au plafond ou en extrémité (avec pavillon)

- a. Déterminer la position de l'enseigne.
 - b. Défoncer les débouchures appropriées dans le boîtier pour passer les fils; soutenir le boîtier avec des morceaux de bois autour des trous à découper.
 - c. Fixer le pavillon à l'enseigne à l'aide des vis courtes cal. #8-32 et des écrous à rondelle dentée fournis (voir Figure 1)
 - d. Passer les fils du C.A. s'il y a lieu, par le grand trou du groupe pavillon et cadre.
 - e. Utiliser l'embase de montage de l'attache et l'attache (fournies) pour regrouper les fils et empêcher toute interférence avec les panneaux.
 - f. Connecter le fil de mise à la terre vert au de fil mise à la terre du bâtiment ou la mise à la terre dans la boîte de jonction.
 - g. Fixer la plaque de fixation à la boîte de jonction à l'aide de vis de la boîte. Aligner les deux trous filetés du groupe pavillon et cadre pour corriger la position de montage, en extrémité ou au plafond.
 - h. Le pavillon d'installation rapide est muni de nervures qui permettent de suspendre l'unité au plaque de fixation afin de faciliter le câblage (voir Figure 4).
7. Assurer un raccordement exact des fils. Sur le modèle de série universel, notre unité accepte une tension d'entrée de 120 VCA à 347 VCA (voir Figure 5).
 - a. Connecter le fil neutre au (fil blanc). Connecter le C.A. au (fil violet).
 - b. Recouvrir tous les fils non utilisés.
 - c. Ranger l'excès de fils dans la boîte de jonction.
 8. Pour les unités C.C. à distance, connecter le fil rouge au positif de l'alimentation C.C. et le fil bleu au négatif (6 à 24 VCC).
 9. Fixer le groupe pavillon au plaque de fixation à l'aide de la longue vis fournie (6).
 10. Fixer la plaque frontale ainsi que le groupe panneau pictogramme.
 11. Rétablir le courant. Les lampes à DEL s'allumeront.

Modèles CA/CC.

Se rapporter au câblage C.A. et C.C. de la figure 5.

Pour la portion C.C. Enfiler le fil rouge (+) à la tension d'entrée C.C. positive et le fil bleu (-) à la tension d'entrée C.C. négative.

Test (modèle auto-alimenté)

Appuyer sur l'interrupteur d'essai. Le module à DEL sera allumé. Relâcher l'interrupteur, les modules à DEL vont diminuer d'intensité et la lampe témoin s'allumera. Si le témoin est pâle ou ne s'allume pas lors de l'essai, laisser le courant d'alimentation branché pour au moins 15 minutes et essayer de nouveau. Si le témoin paraît toujours incorrect, contacter le service de l'édifice ou le manufacturier.

Tests et diagnostics automatiques (optionnel)

Un microcontrôleur intégré exécutera un test automatique de l'unité tous les mois, identifiera et affichera tout défaut des composantes électriques : batterie, chargeur de la batterie et DEL.

Test automatique

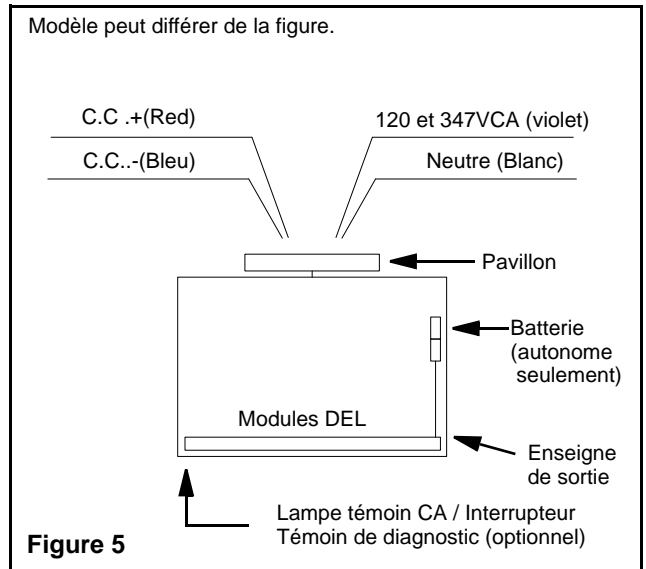
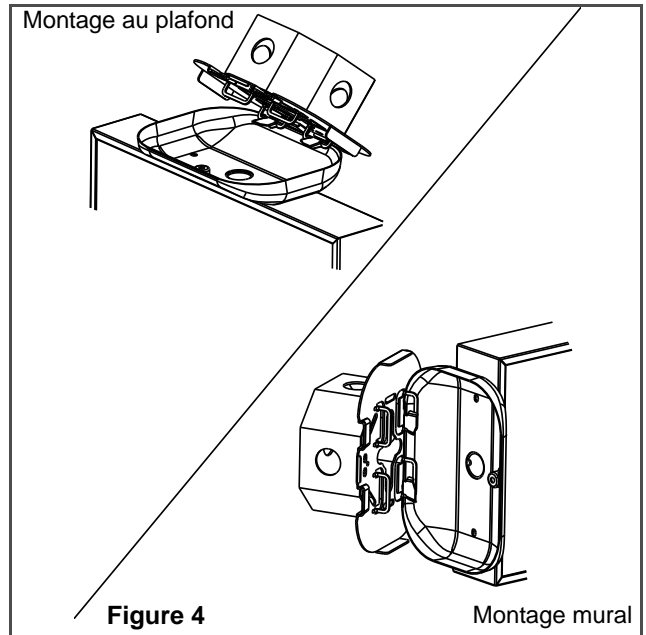
Un test automatique d'une minute est exécuté tous les 30 jours, de 30 minutes tous les 6 mois et de 90 minutes annuellement.

Fonction diagnostic

La fonction diagnostic emploie un témoin DEL bicolore. Le service est requis si la DEL passe au rouge, indiquant qu'une condition d'alarme est détectée (voir Figures 5 et 6).

Entretien

Aucun entretien requis. Cet appareil doit être vérifié mensuellement en accord avec le code du bâtiment. Si l'alimentation C.A. doit être débranchée pendant plus de 2 mois, l'accumulateur doit aussi être débranché (modèle auto-alimenté seulement).



O	Vert	Allumé fixe	CA allumé
-O	Vert	1 clignotement	En test
O	Rouge	Allumé fixe	Batterie débranchée
-O	Rouge	1 clignotement	Défaut de batterie
O-O	Rouge	2 clignotements	Défaut de chargeur
O-O-O-O	Rouge	4 clignotements	Défaut de bande DEL

Remarque: Les unités munies d'accumulateurs de type NiCd (Nickel Cadmium) sont expédiées déchargées. Ils devront être raccordés à une alimentation C.A. pendant 10 minutes avant la procédure de test de mise en marche, et pendant 96 heures pour atteindre une charge complète.