

Boîtes de conduits de série GUA à revêtement double Ocal-Bleu

Fournissent l'accès aux conducteurs, permettent des changements de direction du conduit et plus encore



Les boîtes de conduits de série GUA sont installées dans des zones dangereuses pour protéger les conducteurs, agir comme boîtes de tirage et d'épissure, en fournissant l'accès aux conducteurs pour effectuer la maintenance et les modifications éventuelles au système; elles peuvent également servir de sorties de montage pour les luminaires (avec le couvercle adéquat) ou de changement de direction pour un conduit.

Caractéristiques

- Boîtes en fonte ductile de qualité 60-45-10 et couvercles en fonte d'aluminium (couvercles en fer également disponibles).
- Revêtement d'uréthane bleu d'une épaisseur nominale de 2 mils (0,002 po) appliqué sur l'intérieur et l'extérieur de la boîte et revêtement de PVC d'une épaisseur nominale de 40 mils (0,04 po) collé sur l'extérieur de la boîte.
- Tous les connecteurs ont un nombre minimum de 5 filets complets et un manchon intégré d'imperméabilisation à pression.
- Toutes les boîtes sont fournies avec une vis de mise à la terre interne et sont livrées avec un couvercle en aluminium doté d'une garniture d'étanchéité à joint torique (les couvercles sont également vendus séparément comme pièces de remplacement).
- Boîtes antidéflagrantes, étanches à la flambée de poussières, étanches à la pluie et adaptées pour une utilisation dans les environnements suivants[†]
 - Classe I, Divisions 1 & 2, Groupes A, B, C, D
 - Classe II, Division 1, Groupes E, F, G
 - Classe III, Divisions 1 & 2

Normes/Certifications[†]

- UL514A pour emplacements mouillés (utilisées avec des couvercles dotés d'une garniture d'étanchéité)
- UL886
- CSA C22.2 No. 30

N° de cat. Couleur

GUA14-

_ = espace pour l'identifiant de couleur

G = Gris

W = Blanc

B = Bleu

Des couleurs sur mesure sont également disponibles.

Boîtes de conduits de série GUA à revêtement double Ocal-Bleu



N° de cat.					Couvercle en aluminium seulement	Couvercle en fer seulement	Dia. du conduit		Ouverture du couvercle	
GUA	GUAC	GUAT	GUAX	GUAB			(po)	Indicateur de taille métrique*	(po)	(mm)
GUA14-	GUAC14-	GUAT14-	GUAX14-	GUAB14-	GUA04-	GUA04WOD-	1/2	16	2,00	50,80
GUA24-	GUAC24-	GUAT24-	GUAX24-	GUAB24-	GUA04-	GUA04WOD-	3/4	21	2,00	50,80
GUA16-	GUAC16-	GUAT16-	GUAX16-	GUAB16-	GUA06-	GUA06WOD-	1/2	16	3,00	76,20
GUA26-	GUAC26-	GUAT26-	GUAX26-	GUAB26-	GUA06-	GUA06WOD-	3/4	21	3,00	76,20
GUA36-	GUAC36-	GUAT36-	GUAX36-	GUAB36-	GUA06-	GUA06WOD-	1	27	3,00	76,20
—	—	GUAT37-	GUAX37-	—	GUA07-	GUA07WOD-	1	27	3,63	92,20
GUA47-	GUAC47-	GUAT47-	GUAX47-	GUAB47-	GUA07-	GUA07WOD-	1 1/4	35	3,63	92,20
—	GUAC49-	GUAT49-	GUAX49-	—	GUA09-	GUA09WOD-	1 1/4	35	5,00	127,00
GUA59-	GUAC59-	GUAT59-	GUAX59-	GUAB59-	GUA09-	GUA09WOD-	1 1/2	41	5,00	127,00
—	GUAC69-	GUAT69-	GUAX69-	GUAB69-	GUA09-	GUA09WOD-	2	53	5,00	127,00

[†] Certifications données avant l'application du revêtement de PVC.

Boîtes de conduits de série GUA à revêtement double Ocal-Bleu (suite)

Fournissent l'accès aux conducteurs, permettent des changements de direction du conduit et plus encore



GUAD



GUAL



GUAM



GUAN



GUAW

Boîtes de conduits de série GUA à revêtement double Ocal-Bleu



N° de cat.					Couvercle en aluminium seulement	Couvercle en fer seulement	Dia. du conduit		Ouverture du couvercle	
GUAD	GUAL	GUAM	GUAN	GUAW			(po)	Indicateur de taille métrique*	(po)	(mm)
GUAD14-	GUAL14-	GUAM14-	GUAN14-	GUAW14-	GUA04-	GUA04WOD-	1/2	16	2,00	50,80
GUAD24-	GUAL24-	GUAM24-	GUAN24-	GUAW24-	GUA04-	GUA04WOD-	3/4	21	2,00	50,80
GUAD16-	GUAL16-	GUAM16-	GUAN16-	GUAW16-	GUA06-	GUA06WOD-	1/2	16	3,00	76,20
GUAD26-	GUAL26-	GUAM26-	GUAN26-	GUAW26-	GUA06-	GUA06WOD-	3/4	21	3,00	76,20
GUAD36-	GUAL36-	GUAM36-	GUAN36-	—	GUA06-	GUA06WOD-	1	27	3,00	76,20
—	GUAL47-	GUAM47-	GUAN47-	—	GUA07-	GUA07WOD-	1 1/4	35	3,63	92,20
GUAD49-	GUAL49-	—	—	—	GUA09-	GUA09WOD-	1 1/4	35	5,00	127,00
—	GUAL59-	—	GUAN59-	—	GUA09-	GUA09WOD-	1 1/2	41	5,00	127,00
—	GUAL69-	GUAM69-	GUAN69-	—	GUA09-	GUA09WOD-	2	53	5,00	127,00

* Indicateur de taille métrique (selon la norme ANSI C80.1-1994).

N° de cat.	Matériau	Couleur
GUAD14-	SA-	—
	SA = Aluminum*	_ = espace pour l'identifiant de couleur
	G = Gris	
	W = Blanc	
	B = Bleu	
	Des couleurs sur mesure sont également disponibles.	

Manchons externes et couvercles à revêtement double Ocal-Bleu et vis de mise à la terre verte

Boîtes de jonction pour conduits de dérivation pour emplacements dangereux



Caractéristiques

- L'enceinte de câblage fournit un emplacement commode et accessible pour entretenir ou modifier un système, tirer les conducteurs et effectuer des épissures
- Les coussins de fixation uniques et le boîtier robuste sont parfaits pour l'installation de dispositifs ou d'instruments OEM
- Boîtes moulées avec précision dans un alliage d'aluminium sans cuivre A360, surfaces usinées
- Manchons à filets NPT usinés avec précision pour une installation facile sur site
- Revêtement d'uréthane bleu d'une épaisseur nominale de 2 mils (0,002 po) appliqué sur l'intérieur et l'extérieur de la boîte et revêtement de PVC d'une épaisseur nominale de 40 mils (0,04 po) collé sur l'extérieur de la boîte
- Boîtes antidéflagrantes, étanches à la flambée de poussières, étanches à la pluie et adaptées à une utilisation dans les environnements suivants**
 - Classe I, Divisions 1 & 2, Groupes C, D
 - Classe II, Division 1, Groupes E, F, G
 - Classe III, Divisions 1 & 2
 - NEMA 3, 4, 7 CD, 9 EFG (boîtes certifiées NEMA 4 lorsque commandées avec le joint torique)

Avec manchons externes et couvercles à revêtement double Ocal-Bleu et vis de mise à la terre verte



N° de cat.

Passe-conduit avec couvercle de finition	Modèle à bout aveugle avec couvercle de finition	Modèle en L avec couvercle de finition	Modèle LB avec couvercle de finition	Modèle en T avec couvercle de finition	Couvercle de finition seul	Dia. du conduit			
						(po)	Indicateur de taille métrique*	Ouverture du couvercle (po) (mm)	
GAC	GAE	GAL	GALB	GAT	GAS				
—	GAE-1-_ [†]	—	—	—	—	1/2	16	3,69	93,73
—	—	—	GALB-2-_ [†]	—	—	3/4	21	3,69	93,73
GAC-3-_ [†]	GAE-3-_ [†]	—	—	—	—	1	27	3,69	93,73
GAC-4-_ [†]	—	GAL-4-_ [†]	—	—	—	1 1/4	35	3,91	99,31
GAC-5-_ [†]	—	GAL-5-_ [†]	GALB-5-_ [†]	GAT-5-_ [†]	—	1 1/2	41	5,19	131,83
GAC-6-_ [†]	—	GAL-6-_ [†]	—	—	—	2	53	5,19	131,83

*Indicateur de taille métrique (selon la norme ANSI C80.1-1994).

• Article fabriqué sur commande. Veuillez consulter votre bureau régional des ventes pour connaître les délais de livraison et les quantités minimums de commande

[†] Suffixe -OR : joint torique disponible pour la certification NEMA 4. Veuillez consulter votre bureau régional des ventes pour connaître les délais de livraison et le prix.

** Certifications données avant l'application du revêtement de PVC.

N° de cat.

Couleur

GAC-1-

_ = espace pour l'identifiant de couleur

G = Gris

W = Blanc

B = Bleu

Des couleurs sur mesure sont également disponibles.

Manchons externes et couvercles à revêtement double Ocal-Bleu et vis de mise à la terre verte (suite)

Boîtes de jonction pour conduits de dérivation pour emplacements dangereux



GAX



GAFX

GAJU
(illustré sans revêtement)

GAS



GAD



GAJ (illustré sans revêtement)

Avec manchons externes et couvercles à revêtement double Ocal-Bleu et vis de mise à la terre verte



N° de cat.						Dia. du conduit		Ouverture du couvercle	
Modèle en X avec couvercle de finition	Modèle en X avec rebord et couvercle de finition	Modèle de finition en U avec couvercle chevauchant	Couvercle de finition seul	Couvercle dôme seul (Classe I, Gr. D)	Couvercle chevauchant seul	(po)	Indicateur de taille métrique*	(po)	(mm)
GAX	GAFX	GAJU	GAS	GAD	GAJ				
—	—	GAJU-1-_*	—	—	—	1/2	16	3,69	93,73
—	—	—	GALB-2-_*†	—	—	3/4	21	3,69	93,73
—	GAFX-3-_*†	—	—	—	—	1	27	3,69	93,73
GAX-4-_*†	—	—	—	—	—	1 1/4	35	3,91	99,31
GAX-5-_*†	—	GAJU-5-_*	GALB-5-_*†	—	—	1 1/2	41	5,19	131,83
GAX-6-_*†	—	—	—	—	—	2	53	5,19	131,83

*Indicateur de taille métrique (selon la norme ANSI C80.1-1994).

† Article fabriqué sur commande. Veuillez consulter votre bureau régional des ventes pour connaître les délais de livraison et les quantités minimums de commande

‡ Suffixe -OR : joint torique disponible pour la certification NEMA 4. Veuillez consulter votre bureau régional des ventes pour connaître les délais de livraison et le prix.

N° de cat. Couleur

GAX-1

_ = espace pour l'identifiant de couleur

G = Gris

W = Blanc

B = Bleu

Des couleurs sur mesure sont également disponibles.

Raccords d'étanchéité à revêtement double Ocal-Bleu

Pour limiter le passage des gaz, des vapeurs et des flammes à la pression atmosphérique et à température ambiante normale



EYD

EYS

Raccords d'étanchéité pour drain, série EYD

Femelle N° de cat.	Mâle et femelle N° de cat.	Dia. du conduit (po)	Indicateur de taille métrique	Dimensions				Rayon de rotation	
				(po)	(mm)	A (po)	B (mm)	(po)	(mm)
EYD1- ₋	EYD16- ₋	1/2	16	3,81	96,77	1,50	38,10	1,75	44,45
EYD2- ₋	EYD26- ₋	3/4	21	4,08	103,63	1,75	44,45	1,98	50,29
EYD3- ₋	EYD36- ₋	1	27	4,85	123,19	2,19	55,63	2,19	55,63
EYD4- ₋	EYD46- ₋	1 1/4	35	5,00	127,00	2,25	57,15	1,80	45,72
EYD5- ₋	EYD56- ₋	1 1/2	41	5,44	138,18	2,44	61,98	2,00	50,80
EYD6- ₋	EYD66- ₋	2	53	6,25	158,75	3,00	76,20	2,32	58,93
EYD7- ₋	EYD76- ₋	2 1/2	63	7,50	190,50	3,50	88,90	2,69	68,33
EYD8- ₋	EYD86- ₋	3	78	8,50	215,90	4,25	107,95	3,15	80,01
EYD9- ₋	EYD96- ₋	3 1/2	91	9,19	233,43	4,75	120,65	3,38	85,85
EYD10- ₋	EYD106- ₋	4	103	9,75	247,65	5,25	133,35	3,64	92,46

Raccords d'étanchéité, série EYS

Femelle N° de cat.	Mâle et femelle N° de cat.	Dia. du conduit (po)	Indicateur de taille métrique	Dimensions						Rayon de rotation	
				(po)	(mm)	A (po)	B (mm)	C (po)	(mm)	(po)	(mm)
Vertical seulement											
EYS1- ₋	EYS116- ₋	1/2	16	3,31	84,07	1,25	31,75	1,50	38,10	1,66	42,16
EYS21- ₋	EYS26- ₋	3/4	21	3,65	92,71	1,50	38,10	1,75	44,45	1,96	49,78
EYS3- ₋	EYS36- ₋	1	27	4,25	107,95	1,75	44,45	2,19	55,63	2,40	60,96
Vertical ou horizontal											
EYS11- ₋	EYS116- ₋	1/2	16	3,63	92,20	1,25	31,75	—	—	1,09	27,69
EYS21- ₋	EYS216- ₋	3/4	21	3,66	92,96	1,50	38,10	—	—	1,25	31,75
EYS31- ₋	EYS316- ₋	1	27	4,25	107,95	1,75	44,45	—	—	1,59	40,39
EYS4- ₋	EYS46- ₋	1 1/4	35	5,00	127,00	2,25	57,15	—	—	1,81	45,97
EYS5- ₋	EYS56- ₋	1 1/2	41	5,44	138,18	2,44	61,98	—	—	2,00	50,80
EYS6- ₋	EYS66- ₋	2	53	6,25	158,75	3,00	76,20	—	—	2,31	58,67
EYS7- ₋	EYS76- ₋	2 1/2	63	7,50	190,50	3,50	88,90	—	—	2,56	65,02
EYS8- ₋	EYS86- ₋	3	78	8,50	215,90	4,25	107,95	—	—	3,09	78,49
EYS9- ₋	EYS96- ₋	3 1/2	91	9,19	233,43	4,75	120,65	—	—	3,38	85,85
EYS10- ₋	EYS106- ₋	4	103	9,75	247,65	5,25	133,35	—	—	3,53	89,66

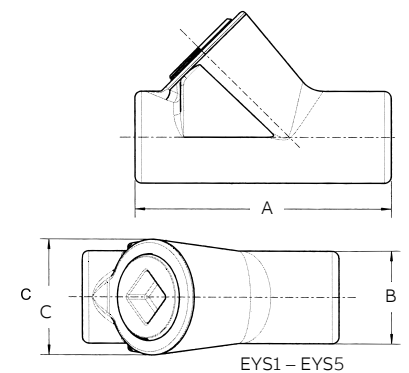
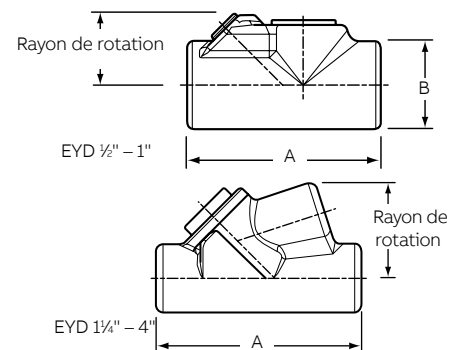
IMPORTANT: Doit être utilisé avec le composé obturateur et fibre Chico^{MD} voir page 51

† Certifications données avant l'application du revêtement de PVC. EYSX et EYDX sont du type à remplissage par expansion. Au moment de la commande, ajoutez X au numéro de pièce. Par exemple : EYSX31-G, EYDX31-B.

Indicateur de taille métrique (ANSI C80.1-1994).

Caractéristiques

- Ils empêchent la précompression ou «l'accumulation de pression» dans les systèmes de conduits
- Raccords gris fabriqués en alliage de fer fondu et dotés d'un revêtement d'uréthane bleu d'une épaisseur nominale de 2 mils (0,002 po) appliqué sur l'intérieur et l'extérieur
- Revêtement de PVC d'une épaisseur nominale de 40 mils (0,04 po) collé sur l'extérieur du raccord – disponible en gris, blanc ou bleu, ou sur mesure
- Raccords antidéflagrants, étanches à la flambée de poussières et adaptés pour une utilisation dans les environnements suivants:†
 - Classe I, Divisions 1 & 2, Groupes C, D
 - Classe II, Division 1, Groupes E, F, G
 - Classe III, Divisions 1 & 2



EYS1 – EYS5

Raccords d'étanchéité à revêtement double Ocal-Bleu (suite)

Pour limiter le passage des gaz, des vapeurs et des flammes à la pression atmosphérique et à température ambiante normale



EYS



EZD

EZD
sans le couvercle d'inspection

Raccords d'étanchéité, série EZS

Femelle N° de cat.	Mâle et femelle N° de cat.	Dia. du conduit (po)	Indicateur de taille métrique*
EZS1- <u> </u>	EZS16- <u> </u>	1/2	16
EZS2- <u> </u>	EZS26- <u> </u>	3/4	21
EZS3- <u> </u>	EZS36- <u> </u>	1	27
EZS4- <u> </u>	EZS46- <u> </u>	1 1/4	35
EZS5- <u> </u>	EZS56- <u> </u>	1 1/2	41
EZS6- <u> </u>	EZS66- <u> </u>	2	53
EZS7- <u> </u>	EZS76- <u> </u>	2 1/2	63
EZS8- <u> </u>	EZS86- <u> </u>	3	78

*Indicateur de taille métrique
(selon la norme ANSI C80.1-1994).

† Certifications données avant l'application du revêtement de PVC.

Raccords d'étanchéité, série EZD

N° de cat.	Dia. du conduit (po)	Indicateur de taille métrique*
EZD111- <u> </u>	1/2	16
EZD211- <u> </u>	3/4	21
EZD311- <u> </u>	1	27
EZD411- <u> </u>	1 1/4	35
EZD511- <u> </u>	1 1/2	41
EZD611- <u> </u>	2	53

*Indicateur de taille métrique (selon
la norme ANSI C80.1-1994).

N° de cat.	Couleur
EZS1-	
<u> </u>	= espace pour l'identifiant de couleur
G = Gris	
W = Blanc	
B = Bleu	

EZS1-

 = espace pour l'identifiant de couleur

G = Gris

W = Blanc

B = Bleu

Des couleurs sur mesure
sont également disponibles.

Composé obturateur et fibre Chico^{MD}

Assure le bon fonctionnement des raccords d'étanchéité EYS



SEAL-A3



FIBER-X6

Composé obturateur et fibre Chico^{MD}

N° de cat.	Description
SEAL-A3	Composé obturateur A de Chico ^{MD} , poids net : 1 lb, volume : 23 po ³
FIBER-X6	Agent de remplissage X Fiber de Chico ^{MD} , 8 oz.
SEALKIT-A4	Composé obturateur A de Chico ^{MD} , poids net : 1 lb, volume : 23 po ³ , et agent de remplissage X Fiber de Chico ^{MD} , 1 oz.

Chico^{MD} est une marque de commerce de Technologies Company.

Les raccords d'étanchéité EYS à revêtement double OCAL-BLUE nécessitent l'utilisation d'un agent de remplissage en fibres et d'un composé obturateur pour fonctionner correctement. Utilisez l'agent de remplissage X Fiber de Chico^{MD} pour former un barrage autour du manchon intégré au raccord d'étanchéité, ainsi qu'à l'extrémité du conduit et autour des conducteurs entrant dans le manchon. Le composé obturateur A de Chico^{MD} gonfle légèrement pendant le durcissement et se lie aux parois intérieures du raccord d'étanchéité.

Caractéristiques

- Le composé obturateur se mélange avec de l'eau, se verse facilement et durcit en 60 à 70 minutes
- La laine minérale de remplissage retient le composé obturateur en place alors qu'il durcit