

Coupleurs pour conduits

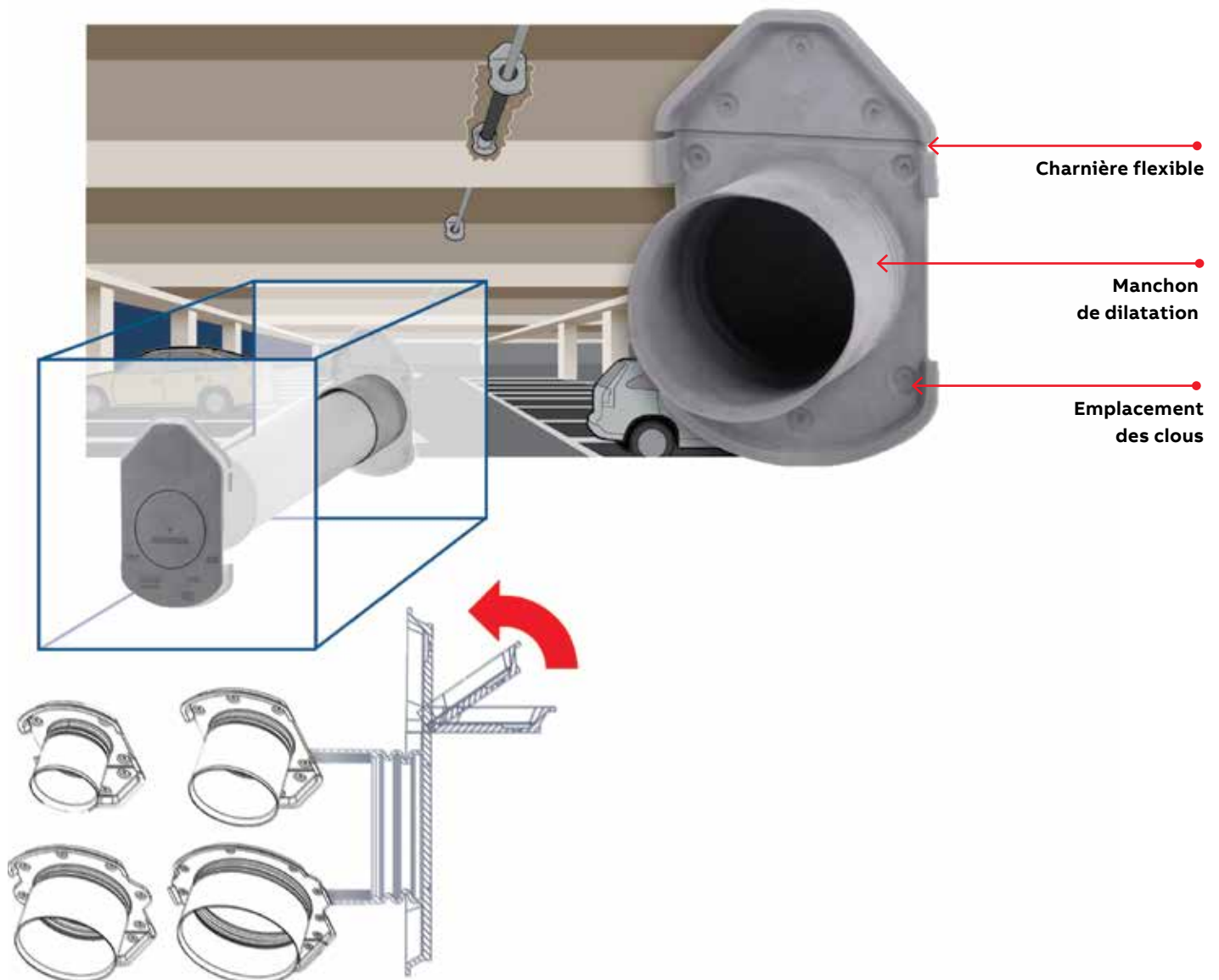
Traversée pour murs, colonnes et poteaux de béton

Les coupleurs Carlon pour conduits sont conçus tout spécialement comme traversée dans les constructions de béton. Ils sont fabriqués d'élastomère thermoplastique (TPE) et sont donc étanches au béton et assez flexibles pour être montés à n'importe quelle surface. Ils peuvent être posés sur des murs verticaux ou à angle d'un maximum de 30 degrés par côté.

D'installation rapide et facile, les coupleurs Carlon pour conduits peuvent immédiatement être mis en service ou demeurer sans service jusqu'à ce qu'il soit nécessaire de les utiliser. Aucun besoin de ruban adhésif en toile, de brides, d'attaches ou autre moyen de fixation et ils assurent une installation esthétique puisqu'ils se marient au béton.

Applications

Murs, colonnes et poteaux de béton.



Coupleurs pour conduits



Caractéristiques

- Exclusivité
- Fabriqués de TPE étanches au béton
- Charnière flexible pour fournir un alignement de la traversée avec le plafond
- Manchon de dilatation pour le montage à des murs verticaux ou à angles d'un maximum de 30 degrés
- Installation rapide et facile
- Aucun besoin de ruban adhésif en toile ou de brides
- Fabriqués aux dimensions IPS pour convenir à la

plupart des types de conduits

- Installations de belle apparence (les coupleurs se marient au béton)
- Grosseurs nominales de 2, 3, 4 et 6 po
- Assurent que les structures sont prêtes pour l'avenir (les traversées demeurent protégées et sans service jusqu'au besoin)

Remarque : Coupe-feu (au besoin) et conduit NON FOURNIS

Spécifications

N° de cat.	Gros. nom. (po)	Qté/Ctn std	Quantité/Poids (lb)
E992J	2	84	13,0
E992L	3	30	8,3
E992N	4	22	8,6
E992R	6	18	13,0

Schéma

