

Supports

Profilés TabLok

- Coupe le temps d'installation
- Bloque le chemin en position sans quincaillerie

Avec le profilé TabLok, vous pouvez réduire significativement le temps d'installation des chemins de câbles. Utilisé pour monter des chemins de câbles au mur, au plancher et dans les armoires, le profilé TabLok bloque le chemin de câbles en position sans aucune quincaillerie. Compatibles avec tous les modèles de chemins de

câbles ExpressTray, les profilés TabLok sont fabriqués d'acier prégalvanisé et sont offerts en neuf (9) différentes longueurs pour usage avec les chemins de 2 po à 24 po de largeur. Pour la coupe en chantier, des longueurs de 120 po (3048 mm) sont également offertes. Les profilés TabLok servent également aux installations en trapèze et aux suspensions centrales.

Express tip : Pour des exemples d'applications, voir aux pages C47, C48, C50 et C51.
Outil requis : tournevis



N° de cat.	Nombre de pattes par longueur	Longueur			Poids	
		po	mm.	lb/ch.	kg/ch.	
ETB-TL-06-PG	2	6	150	0,48	0,19	
ETB-TL-08-PG	2	8	200	0,59	0,27	
ETB-TL-10-PG	2	10	250	0,73	0,33	
ETB-TL-12-PG	2	12	300	0,88	0,40	
ETB-TL-16-PG	2	16	400	1,17	0,53	
ETB-TL-20-PG	2	20	500	1,47	0,67	
ETB-TL-24-PG	2	24	600	1,76	0,80	
ETB-TL-28-PG	2	28	700	2,05	0,93	
ETB-TL-120-PG*	14	120	3 048	8,78	3,99	

Pour les installations en trapèze, spécifiez un profilé TabLok de 4 pouces plus long que la largeur du chemin de câbles.

Exemple : Pour un chemin ETU2012SE10 (12 po de largeur), utilisez un profilé ETB-TL-16-PG (16 po de largeur)

* Non illustré

Montage à suspension centrale

En plus de compter tous les avantages d'économie de temps du système TabLok, ce montage à suspension centrale vous arrive déjà assemblé, prêt à installer.

Offert en six (6) longueurs, il est compatible avec la gamme complète de profilés ExpressTray et peut servir sur les largeurs de chemins de 6 po à 24 po. Pour usage avec les tiges filetées d'un diamètre maximal de 3/8 po.

Express tip : Pour un exemple d'application, voir en page C48.
Outil requis : tournevis



N° de cat.	Nombre de pattes par longueur	Longueur			Poids	
		po	mm.	lb/ch.	kg/ch.	
ETB-CHATL-06-PG	2	6*	150	0,48	0,19	
ETB-CHATL-08-PG	2	8	200	0,59	0,27	
ETB-CHATL-12-PG	2	12	300	0,88	0,40	
ETB-CHATL-16-PG	2	16	400	1,17	0,53	
ETB-CHATL-20-PG	2	20	500	1,47	0,67	
ETB-CHATL-24-PG	2	24	600	1,76	0,80	

* Le tube de suspension du montage de suspension centrale est décentré pour contourner le fil du centre du chemin de câbles.

Supports

Support d'écartement

Utilisé lorsque les profilés en « U » et en « C » sont fixés au plancher ou au mur, ce support sert à écarter les chemins des surfaces sur lesquelles

ils sont montés.

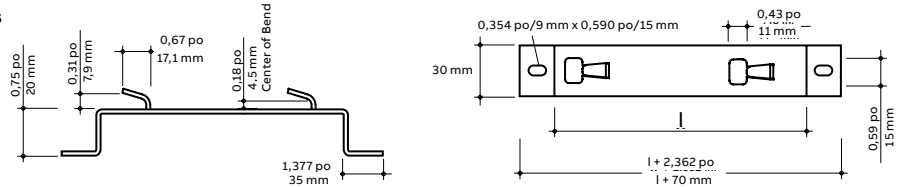
Largeurs disponible de 4 po, 6 po, 8 po et 12 po.

Express tip : Pour un exemple d'application, voir en page C49.



N° de cat.	Largeur (l)		Épaisseur du matériau		Poids	
	po	mm	po	mm	lb/ch.	kg/ch.
ETB-2004TL-PG	4	100	0,125	3	0,35	0,14
ETB-2006TL-PG	6	150	0,125	3	0,43	0,17
ETB-2008TL-PG	8	200	0,125	3	0,50	0,21
ETB-2012TL-PG	12	300	0,156	4	0,84	0,37

Schémas



Support de type « J »

Le support en « J » TabLok fournit une surface de fixation sécuritaire qui ne requiert aucune quincaillerie pour le montage au plafond de chemins ExpressTray.

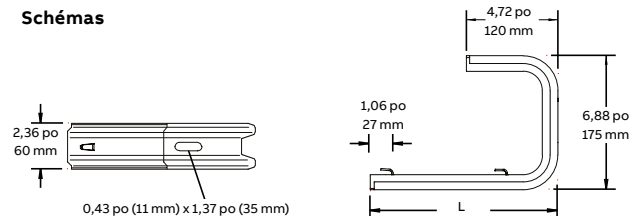
Ce support est fabriqué d'acier prégalvanisé et est offert en longueurs de 6 po, 8 po, 10 po et 14 po pour convenir aux profilés de chemins d'un maximum de 12 po de largeur et de 4 po de profondeur.

Express tip : Pour un exemple d'application, voir en page C50.
Outil requis : tournevis



N° de cat.	Nbre de fentes	Longueur (L)		Charge maximale		Poids	
		po	mm	lb	kg	lb/ch.	kg/ch.
ETB-JTL-06-PG	2	6	145	264	120	1,16	0,53
ETB-JTL-08-PG	2	8	195	175	80	1,30	0,59
ETB-JTL-10-PG	2	10	245	137	62	1,50	0,68
ETB-JTL-14-PG	2	14	345	100	45	1,79	0,81

Schémas



Supports

Support de type « L »

Le support en « L » TabLok fournit une surface de fixation sécuritaire qui ne requiert aucune quincaillerie pour le montage au plafond, au mur ou au plancher de chemins de câbles EpressTray.

Fabriqué d'acier prégalvanisé, ce support est offert en longueurs de 6 po, 8 po, 10 po et 14 po pour convenir aux profilés en « U » et en « C » d'un maximum de 12 po de largeur et de 4 po de profondeur.

Express tip : Pour des exemples d'applications, voir aux pages C50–C51.
Outil requis : tournevis

N° de cat.	Nbre de fentes	Longueur (L)		Longueur (D)		Charge max.			Poids
		po	mm	po	mm	lb	kg	lb/ch.	kg/ch.
ETB-LS-06-PG	2	6	145	1,97	50	264	120	0,73	0,33
ETB-LS-08-PG	2	8	195	3,94	100	175	80	0,90	0,41
ETB-LS-10-PG	2	10	245	5,91	150	137	62	1,06	0,48
ETB-LS-14-PG	2	14	345	9,84	250	100	45	1,34	0,61

Schémas

Support standard en « J »

Le support en « J » sert de surface de fixation pour le montage au plafond des profilés ExpressTray. Fabriqué d'acier prégalvanisé en longueurs de 6 po, 10 po et 14 po pour convenir aux profilés en « U » et en « C » de dimensions

maximales de 12 po de largeur et de 4 po de profondeur.

S'utilise avec la bride de fixation décrite en page C35.

Express tip : Pour un exemple d'application, voir en page C50.

N° de cat.	Nbre de fentes	Longueur (L)		Charge maximale			Poids
		po	mm	lb	kg	lb/ch.	kg/ch.
ETB-J06-PG	2	6	145	280	120	1,05	0,48
ETB-J10-PG	4	10	245	175	80	1,46	0,66
ETB-J14-PG	6	14	345	100	45	1,72	0,78

Schémas

Supports

Support standard en « L »

Le support en « L » fournit une surface de fixation pour installer les profilés ExpressTray au plafond, au mur ou au plancher. Quatre grandeurs suffisent à la gamme complète des profilés en « U » et en « C ».

Fabriqué d'acier prégalvanisé.

S'utilise avec la bride de fixation décrite en page C35.

Express tip : Pour des exemples d'applications, voir aux pages C50–C51.

N° de cat.	Nbre de fentes	Longueur (L)		Charge maximale		Poids	
		po	mm	lb	kg	lb/ch.	kg/ch.
ETB-L06-PG	1	6	145	280	120	0,78	0,32
ETB-L10-PG	3	10	245	175	80	0,99	0,45
ETB-L14-PG	5	14	345	100	45	1,30	0,59

Schémas

Support réglable en « A »

Ce support réglable en « A » peut être utilisé en conjonction avec le profilé TabLok pour créer des socles ou des supports muraux lorsque les surfaces sont inégales.

Le support est complètement réglable (la hauteur varie de 5 po à 8 po) et est offert en acier prégalvanisé.

Express tip : Pour un exemple d'application, voir en page C53.
Outil requis : tournevis à douille de 10 mm

N° de cat.	Matériau	lb/ch.	Poids
			kg/ch.
ETB-ADJ58-PG	Acier prégalvanisé	0,54	0,25

Schémas


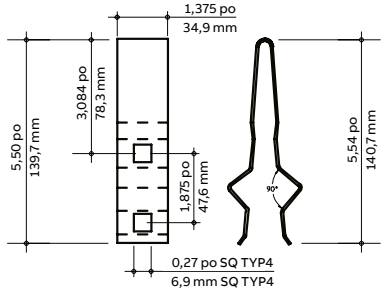
Supports

Bride de support sous-plancher

Fixées à des poteaux ronds ou carrés, ces brides de support servent à retenir les profilés TabLok qui doivent être installés sous un plancher.

Elles sont fabriquées d'acier prégalvanisé et sont accompagnées de leur propre quincaillerie.

Express tip : Pour un exemple d'application, voir en page C53.
Outil requis : tournevis à douille de 10 mm

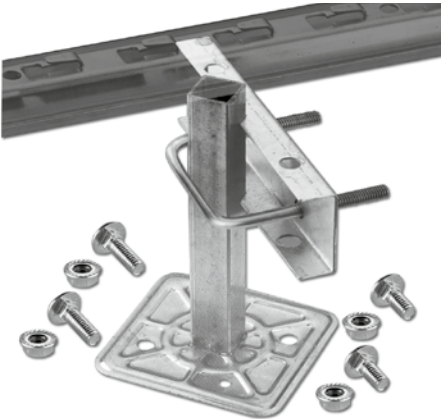
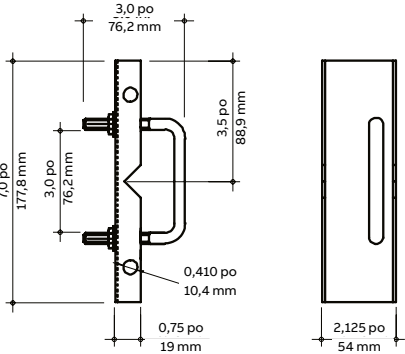
	N° de cat.	Matériau	lb/ch.	Poids kg/ch.
	ETB-UFSC-PG	Acier prégalvanisé	0,42	0,19
		Schémas		

De type boulon en « U » pour installations sous-plancher

Fabriqués d'acier prégalvanisé, ces supports sous-plancher de type boulon en « U » servent à fixer les profilés TabLok et les supports standard en « L » aux poteaux ronds ou carrés sous les planchers.

La quincaillerie de montage est incluse avec les supports

Express tip : Pour un exemple d'application, voir en page C54.
Outil requis : tournevis à douille de 10 mm

	N° de cat.	Matériau	lb/ch.	Poids kg/ch.
	ETB-UFUS-PG	Acier prégalvanisé	0,67	0,31
		Schémas		

Connecteurs de grille de signal de référence



Convient aux câbles de #8 à 4/0 AWG

- Se fixent à des poteaux d'un maximum de 1 po carré ou de 1¼ po de diamètre
- Peuvent servir de raccor en « X » ou en « T » entre câble et poteau
- Fabriqués de cuivre forgé à haute conductivité



Matrices pour outils
TBM14M et TBM15I

N° de cat.	Calibre de conducteurs	N° de cat. matrice	Code de matrice	Code de matrice
SRG8-4	#8	15527SS	29	Gris
	#6-#4	15528SS	33	Brun
SRG2-1	#2-#1	15508SS	42	Rose
SRG10-20	1/0-2/0	15530SS	50	Orange
SRG30-40	3/0-4/0	15511SS	54	Violet



Fixent le fil de commande des grilles de signal de référence aux colonnes de support des planchers surélevés

- Convient à une gamme étendue de fils de #4 à #8 AWG et de ¾ po carré à 1 po rond
- Comme le fil se glisse dans l'encoche, il ne peut y avoir de pli ni de courbure
- Installation rapide et facile
- Seulement une vis à serrer
- Assurent un lien direct entre le fil de commande de la grille et les colonnes de support pour une très faible résistance de contact
- Construction d'acier moulé plaqué zinc



N° de cat.	Description	Calibre de fils
3900 (unitaire)	¾ po carré à 1 po rond	#8-#4
3900BP (en nombre)	¾ po carré à 1 po rond	#8-#4


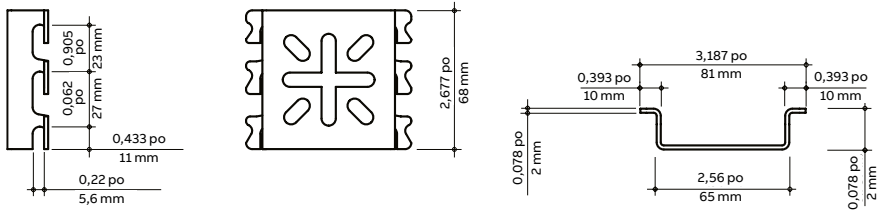
Supports

Petite embase de montage

Polyvalentes, ces embases servent de fixation de montage au mur, de support pour boîtes de sortie électriques et de fixation sous-plancher. Elles sont faciles et rapides à installer et les profilés de chemin de câbles y sont fixés à l'usage des pattes repliables. Aucune autre quincaillerie requise.

Cette petite embase est offerte en acier galvanisé par trempage à chaud et en acier inoxydable de type 316. Elle convient aux chemins de câbles de 4 po à 24 po de largeur.

Express tip : Pour un exemple d'application, voir en page C52.
Outil requis : pince


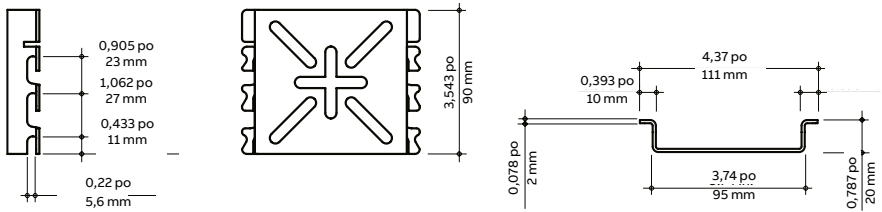
	N° de cat.	Matériau	Poids	
			lb/ch.	kg/ch.
	ETB-SMTL-HD	Acier galvanisé par trempage à chaud	0,20	0,09
	ETB-SMTL-S6	Acier inoxydable (Type 316)	0,20	0,09
Schémas				
 <p>Les schémas techniques de la petite embase de montage montrent une vue isométrique à gauche, une coupe transversale au milieu et une vue de dessus à droite. Les dimensions sont indiquées en pouces (po) et en millimètres (mm). La coupe transversale indique une épaisseur de 0,078 po (2 mm) et une hauteur de 0,433 po (11 mm). La vue de dessus indique une largeur de 2,677 po (68 mm) et une longueur de 3,187 po (81 mm). Les dimensions de la coupe transversale incluent une largeur de 0,062 po (1,6 mm) et une hauteur de 0,905 po (23 mm). Les dimensions de la vue de dessus incluent une largeur de 0,393 po (10 mm) et une largeur de 2,56 po (65 mm).</p>				

Grande embase de montage

Ces embases polyvalentes servent de fixation de montage au mur, de support pour boîtes de sortie électriques et de fixation sous-plancher. Elles sont faciles et rapides à installer et les profilés de chemin de câbles y sont fixés à l'usage des pattes repliables.

Aucune autre quincaillerie requise. Cette grande embase est offerte en acier galvanisé par trempage à chaud et en acier inoxydable de type 316. Elle convient aux chemins de câbles de 4 po à 24 po de largeur.

Express tip : Pour un exemple d'application, voir en page C52.
Outil requis : pinces

	N° de cat.	Matériau	Poids	
			lb/ch.	kg/ch.
	ETB-LMTL-HD	Acier galvanisé par trempage à chaud	0,37	0,168
	ETB-LMTL-S6	Acier inoxydable (Type 316)	0,36	0,161
Schémas				
 <p>Les schémas techniques de la grande embase de montage montrent une vue isométrique à gauche, une coupe transversale au milieu et une vue de dessus à droite. Les dimensions sont indiquées en pouces (po) et en millimètres (mm). La coupe transversale indique une épaisseur de 0,078 po (2 mm) et une hauteur de 0,433 po (11 mm). La vue de dessus indique une largeur de 3,543 po (90 mm) et une longueur de 4,37 po (111 mm). Les dimensions de la coupe transversale incluent une largeur de 0,905 po (23 mm) et une hauteur de 1,062 po (27 mm). Les dimensions de la vue de dessus incluent une largeur de 0,393 po (10 mm) et une largeur de 3,74 po (95 mm).</p>				