



A

Superstrut^{MD} - Structures métalliques



—
A

Superstrut - Structures métalliques

Table des matières

Section A

Matériaux et finis	A4
Profilés et ancrages pour béton	A5
Quincaillerie et produits filetés	A11
Raccords et supports	A18
Serre-poutres	A29
Sangles, brides et suspensions pour tuyaux	A38
Accessoires pour dispositifs de suspension	A56
Canalisation de surface et systèmes d'éclairage	A57
Structure métallique trouée à angle droit	A64
Données et spécifications techniques	A66

Matériaux et finis

Finis pour l'acier

Acier nu (Suffixe B(C))

Acier prégalvanisé (Suffixe PG(C))

La galvanisation se fait avant la fabrication, lorsque les rouleaux d'acier sont trempés dans un bain de zinc en fusion. Une fois l'acier travaillé par laminage, coupage ou estampage, les bords travaillés ont peu de protection. Cette faiblesse est typique des matériaux à pré-revêtement et affecte les sections de profilés aux trous, bouts et rebords des profilés en « U ». L'acier prégalvanisé qui sert à la fabrication des pièces Superstrut est conforme aux exigences de la norme ASTM A-525/G-90 qui précise un enduit de 0,90 once de zinc au pied carré d'acier. Ce fini est souvent nommé « galvanisé en usine par trempage à chaud » ou « galvanisé en usine ».

Acier électrogalvanisé (Suffixe EG(C))

Une couche de zinc de 0,5 mil est liée à l'acier par électrolyse pour donner un fini souvent appelé « plaqué zinc » ou « électroplaqué de zinc ». L'électrogalvanisation sert le plus souvent à finir les petits raccords, la quincaillerie et les produits filetés.

GoldGalv (aucun Suffixe)

Une couche de bichromate de zinc de couleur or est appliquée sur la couche de zinc pour fournir un revêtement non poreux, chimiquement lié, qui assure la protection contre l'humidité et l'air ambiant. Cette couche ajoute à la durée de vie du zinc pour protéger le métal de fabrication plus longtemps et sert d'excellente couche d'apprêt pour la peinture. La quincaillerie à revêtement GoldGalv fournit une très faible résistance électrique lorsque le système doit être mis à la terre. Les profilés et la quincaillerie Superstrut sont plaqués après fabrication; il n'y a donc aucun rebord non protégé à cause de la coupe ou de l'estampage. Quand il est nécessaire de faire de la coupe sur site ou que les profilés sont égratignés durant la manutention pour la construction, il reste toujours la protection sacrificielle du zinc avoisinant pour minimiser la corrosion des arêtes nues et en empêcher la propagation.

Galvanisation par trempage à chaud (Suffixe HDG(C))

Afin de protéger toutes les surfaces du produit, le matériau de fabrication est galvanisé seulement après fabrication. La pièce fabriquée, profilé ou raccord, est suspendue et trempée dans un bain de zinc en fusion pour une période de temps prolongée afin de créer une liaison cohésive. Il en résulte une résistance supérieure à la corrosion comparativement au matériau pré-galvanisé. Ce procédé n'est pas recommandé pour les produits filetés parce que l'épaisseur du revêtement de zinc fausse souvent les filets. Les produits Superstrut galvanisés par trempage à chaud sont conformes aux normes ASTM A-123 (anciennement A-386) et A-153. Ce fini est également appelé « galvanisé par trempage à chaud après fabrication ».

Revêtement de poudre d'époxy – Vert, gris ou blanc (Suffixes GR(C), GY(C) ou WH(C))

Les poudres de résine d'époxy sont appliquées à l'acier, après fabrication, par procédé électrostatique. Une fois le matériau complètement couvert de poudre d'époxy, il est chauffé à 204 °C (400 °F) pendant 10 minutes afin de créer une liaison chimique entre l'acier et l'époxy. Après la cuisson, un minimum de 1,5 mil d'épaisseur d'époxy recouvre toutes les parties du matériau pour lui conférer une excellente résistance aux piqûres et à l'écaillage.

Matériaux spéciaux

Aluminium (Suffixe AL(C))

Les profilés Superstrut sont offerts en aluminium. Il est suggéré d'utiliser des fixations en fibre de verre ou galvanisées par trempage à chaud.

Acier inoxydable (Suffixe SS)

Les aciers inoxydables de types 316 (T316L) servent également à la fabrication de profilés Superstrut. Tous les profilés, raccords et accessoires Superstrut sont fabriqués d'acier inoxydable de type 316SS (SS6). Pour les détails de disponibilité, communiquer avec le bureau des ventes de votre région.

ABB se réserve le droit de changer sans préavis les spécifications des matériaux et finis de ses produits dans le but de les améliorer.

Profils et ancrages pour béton

Profilsés

Matériau

Les profilés en acier sont laminés à froid à partir de feuillards d'acier, tandis que les profilés en aluminium et en fibre de verre sont extrudés.

Épaisseur du matériau

Série 1200	Matériau de calibre 12
Série 1400	Matériau de calibre 14
Série 1600	Matériau nervuré de calibre 16

Longueurs standard

Les profilés sont fabriqués en longueurs de 10 pi et 20 pi avec une tolérance de $\pm \frac{1}{8}$ po. Il est possible de commander des longueurs spéciales, mais il se peut qu'il y ait des quantités minimales exigées pour les commandes. Les profilés sont vendus au pied.

Avertissement

Les tableaux de charge, figures et critères de conception reproduits dans ce catalogue sont fournis à titre de guide seulement. Le choix du produit approprié, les espaces entre supports, le montage et le placement sont la responsabilité de l'utilisateur.

Lorsque les dispositifs de suspension pour tuyaux sont utilisés de façon inappropriée comme outils de montage, ils risquent de faire défaut. Pour éviter toute possibilité d'accident, l'utilisateur doit s'assurer que les produits sont utilisés aux seules fins pour lesquelles ils sont destinés.

Ancrages pour béton

Matériau

Les profilés continus pour ancrage dans du béton sont fabriqués de feuillards d'acier de calibre 12, laminés à chaud, et sont offerts en deux grandeurs.:

N° de cat. A302

1 $\frac{1}{8}$ po x 1 $\frac{1}{8}$ po fentes de $\frac{7}{8}$ po

N° de cat. B302

1 $\frac{1}{8}$ po x 1 $\frac{3}{8}$ po fentes de $\frac{7}{8}$ po

Longueurs standard

Les ancrages sont fabriqués en longueurs de 10 pi et 20 pi. Ils sont fournis avec un remplissage de mousse et des embouts pour empêcher le béton d'y pénétrer.

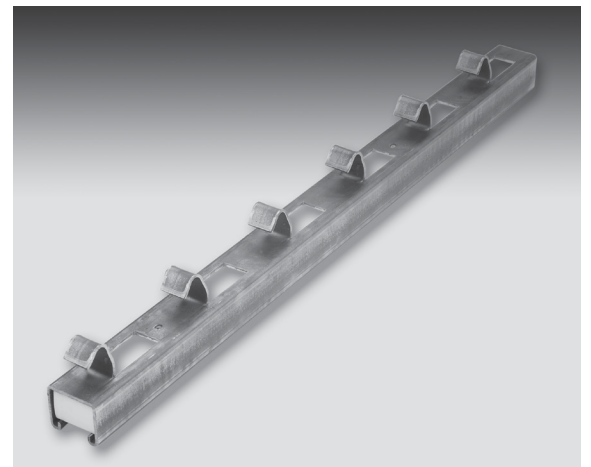
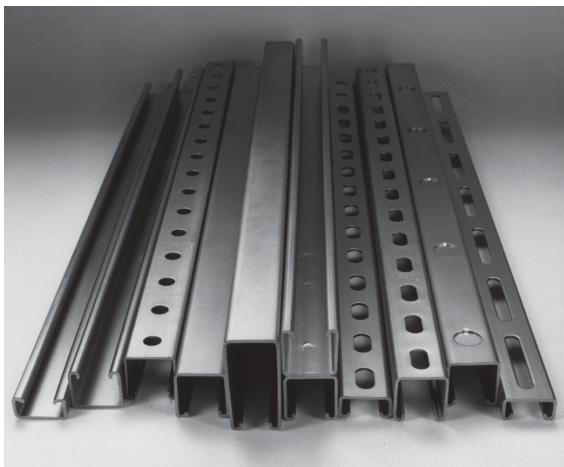
Application

Ces ancrages servent dans les murs, planchers et plafonds de béton pour fournir un moyen de fixation n'importe où le long de la fente continue.

Données de conception

Les charges nominales indiquées ont un facteur de sécurité de 3 dans du béton de roches dures de 3 000 psi. Si le béton n'est pas de bonne qualité, les charges nominales ne s'appliquent pas.

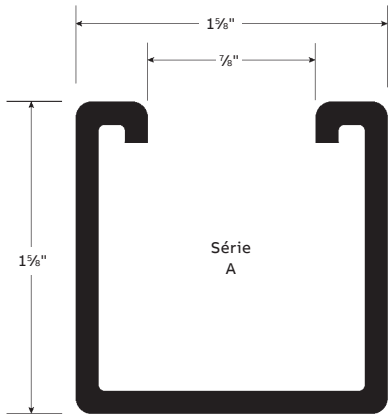
Tous les produits Superstrut destinés à servir d'ancrage dans du béton sont à revêtement GoldGalv. Ce fini complexe consiste à couvrir le matériau de fabrication de zinc électroplaque suivi d'une couche de dichromate de zinc de couleur or pour assurer une excellente résistance à la corrosion et un apprêt supérieur pour la peinture.



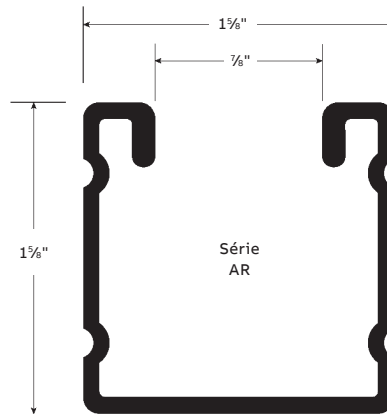
Profilés et ancrages pour béton

Illustrations pleine grandeur

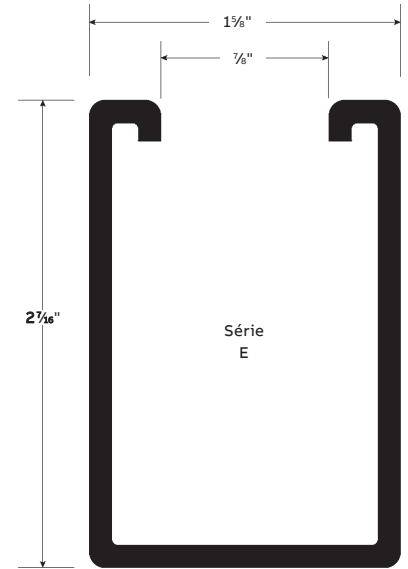
Profilés offerts en longueurs de 10 et 20 pieds



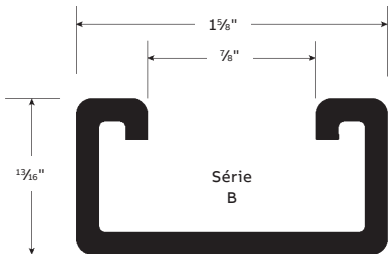
A1200 calibre 12
A1400 calibre 14



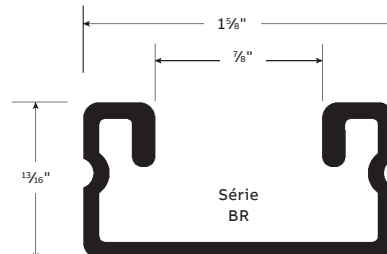
Calibre 16 seulement



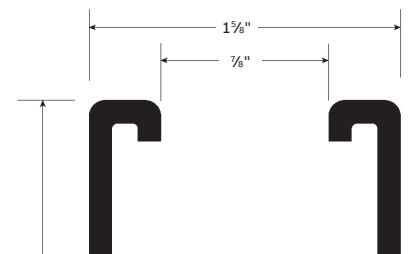
E1200 calibre 12



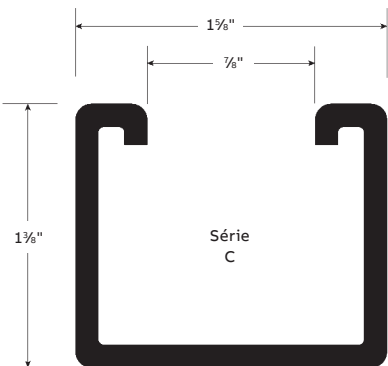
B1200 calibre 12
B1400 calibre 14



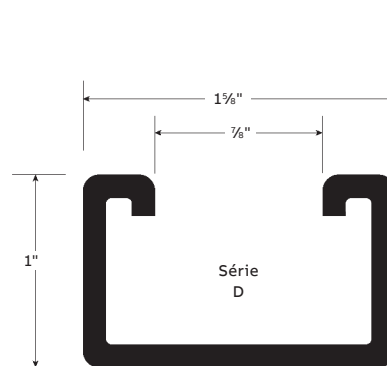
Calibre 16 seulement



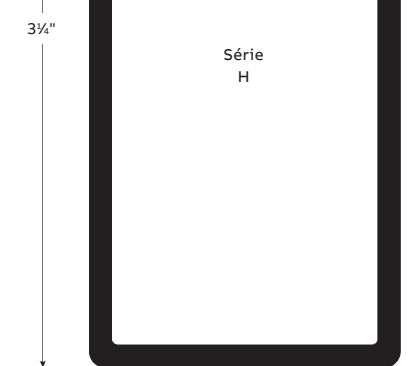
H1200 calibre 12



C1200 calibre 12



D1200 calibre 12



H1200 calibre 12

Profilés et ancrages pour béton

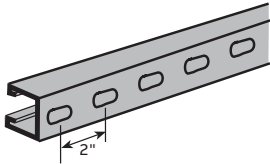
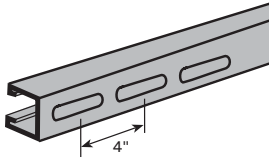
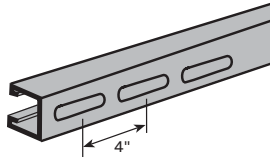
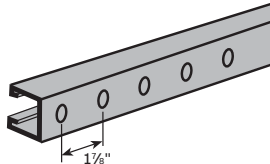
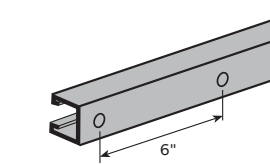
Tableau de sélection des profilés

Profilé	Configuration des trous					Long.	Fini sur l'acier					Matériaux spéciaux					
	Séries	HS	S	SW	P		KO	pi	B(C)	PG(C)	EG(C)	GoldGalv	HDG(C)	GR(C),GY(C),WH(C)	AL(C)	T316L	SS6(C)
A1200							10 ou 20										
A1400							10 ou 20										
AR1600							10 ou 20										
B1200							10 ou 20										
B1400							10 ou 20										
BR1600							10 ou 20										
C1200							10 ou 20										
D1200							10 ou 20										
E1200							10 ou 20										
H1200							10 ou 20										

Légende

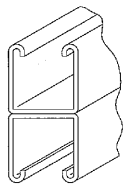
Exemples	Configuration des trous		Fini sur l'acier		Matériaux spéciaux	
A120010PG Profilé ordinaire, 10 pi, fini prégalvanisé	Suffixe		Suffixe		Suffixe	
	Sans trou	Profilé non troué	B(C)	Acier nu	AL(C)	Aluminium
B1400P10 Profilé estampé 10 pi, fini GoldGalv	HS	Demi fentes	PG(C)	Prégalvanisé	SS6 (C)	Acier inoxydable de type 316
	S	Fentes	EG(C)	Électro galvanisé	T316L	Acier inoxydable de type 316L
	SW	Fentes larges	Blank	GoldGalv		
	P	Estampé	HDG(C)	Galvanisé par trempage à chaud		
E1200HS20HDG Profilé à demi fentes, 20 pi, galvanisé par trempage à chaud	KO	Débouchure	GR(C),GY(C),WH(C)	Peinture à l'époxy en vert (GR)(C), gris (GY)(C) ou blanc (WH)(C)		
		Produit standard		Une quantité minimale peut être exigée		

Configuration des trous

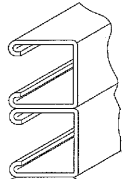
Profilé à demi fentes	Profilé à fentes	Profilé SW à fentes larges	Profilé estampé	Profilé avec débouchures
Fentes de 3/16 po x 1 1/2 po	Fentes de 7/16 po x 3 po	Fentes de 3/16 po x 3 po	Trous de 3/16 po	Débouchures de 1/2 po
				

Profilés et ancrages pour béton

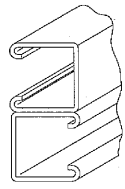
Combinaisons de profilés soudés



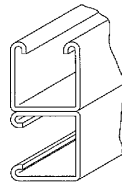
02



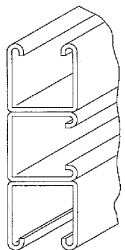
02A



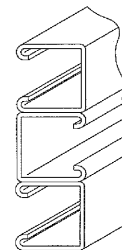
02B



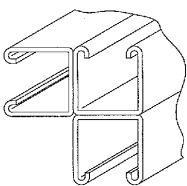
02C



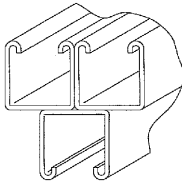
03A



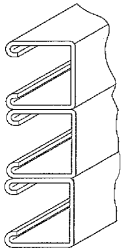
03B



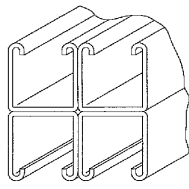
03C



03D

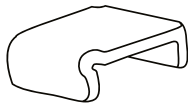


03E



04

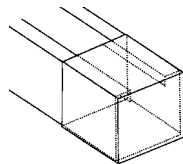
— Embouts et bandes de fermeture



	N° de cat.	Série de profilés	Poids/100 (lb)
A804 Embout	A804EG	A1200	10
		A1400 AR1600	10
	B804EG	B1400 BR1600	5
	C804EG	C1200	8
	E804EG	E1200	15
	H804	H1400	20

— Embout de sécurité

	N° de cat.	Série de profilés	Poids/100 (lb)
Plastisol blanc. 1 7/8 po x 1 7/8 po	A804NEOPWH	A1200 AR1600	1,75
		A1400	
	B804NEOPWH	B1200 BR1600	5
	H804NEOPWH	H1200	2



Exemples

Deux profilés A1200 placés dos à dos sont commandés sous le numéro A1202.

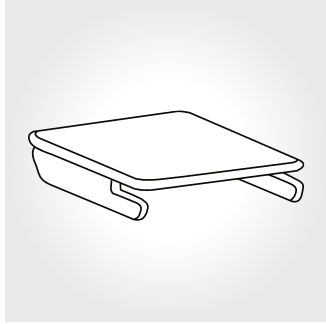
Deux profilés A1200 placés dos à côté sont commandés sous le numéro A1202C.

Les profilés en aluminium et en fibre de verre placés dos à dos sont extrudés. Toutes les autres combinaisons sont soudées par points aux 4 pouces. Séries E et H non disponible en triple et quadruple.

Profilés et ancrages pour béton

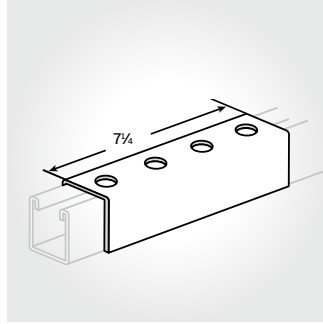
Combinaisons de profilés soudés

—
01 A243-1EGC Embout
Pour profilés A1200
Poids/100 : 16 lb

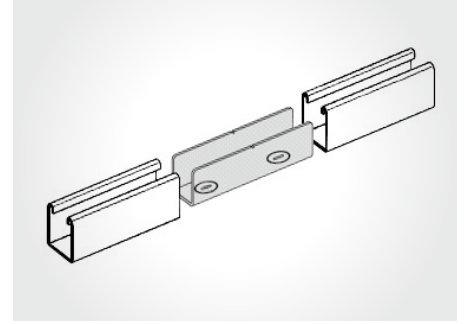


—
01

—
02 A208
A208HDGC
A208EG
Écrous-goujons et
boulons non-inclus.
Support en U
A208SS6C



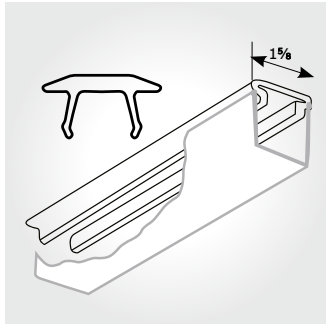
—
02



—
03

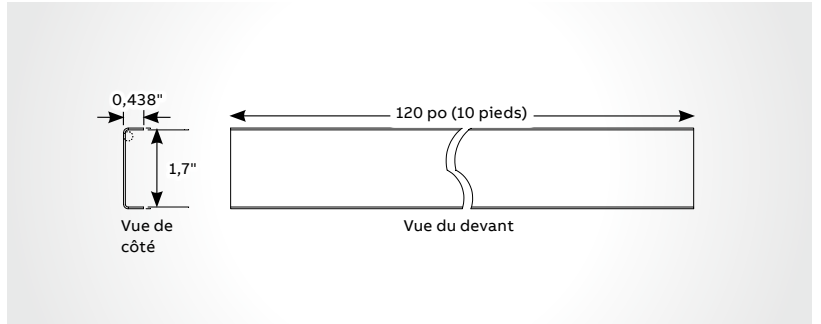
—
03 A213 Raccord interne
Pour profilés de la série
A1200 seulement.
Fini GoldGalv seulement

—
04 Bande de
fermeture en acier
AB844PGC
AB844PGCWH
Revêtement de poudre
d'époxy – Blanc



—
04

Aussi disponible
en ALC (A844)
Aussi disponible bande
de fermeture en plastique
AB844PC Couleur : Or
AB844PCGY
Couleur : Gris



—
05

- 05 Bande de fermeture
en acier inoxydable
AB844SS6CS (attache
non-incluse)
- Quand le profilé sert de canalisation, il est généralement installé avec la fente vers le haut; une fois les fils installés, la bande de fermeture est posée.
 - Convient à tous les profilés
 - Longueur standard : 10 pi

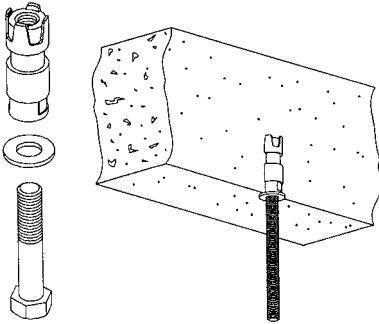
Profilés et ancrages pour béton

Ancrages pour béton

—
SI400 Nécessaire d'ancrage par point
Emb. Std. 10

N° de cat.	Pas de filets	D.E. de l'ancrage	Poids/100 (lb)
SI400-3/8	$\frac{3}{8}$ -16	2 x $\frac{5}{8}$	10
SI400-1/2	$\frac{1}{2}$ x 13 x $1\frac{1}{4}$	2 $\frac{1}{2}$ x $\frac{7}{8}$	35

Autres grandeurs offertes.
Charge maximale recommandée :
SI400-3/8 = 450 lb/204 kg
SI400-1/2 = 1 000 lb/454 kg



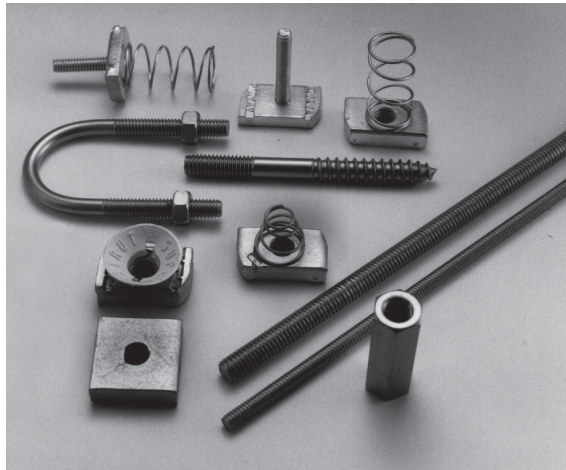
Quincaillerie et produits filetés

Écrous pour profilés

Les écrous pour profilés Superstrut sont fabriqués d'acier doux cémenté de grade 2.

Données de conception

À alignement automatique, les écrous pour profilés Superstrut sont conçus pour fournir la résistance à l'arrachement et au dérapage en excès de la force maximale des profilés avec lesquels ils sont utilisés. Leur résistance extrême au dérapage est due au concept unique des deux rangées de dents alternantes, espacées et conçues pour développer une action de coincement qui augmente avec la pression ou la charge.



Filets de vis

Tous les produits filetés sont conformes aux normes American Standard, ajustage libre, grade 2.

Pas de filets (po)	¼	⅜	½	¾	1	1 ¼	1 ½	2
Filets au pouce	20	18	16	13	11	10	9	8
Couple nominal (pi-lb)	6	11	19	50	100	125	185	275

Finis et matériaux spéciaux

Les finis standard pour toute la quincaillerie sont l'électro galvanisation (EGC) et le GoldGalv; l'acier inoxydable de type 316 est également offert. Pour les détails sur la disponibilité et les quantités minimales, communiquer avec le bureau des ventes de votre région.

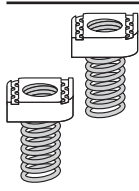
Tableau de sélection des écrous à ressort

Écrou à ressort	Série de profilés					
	A-AR	B-BR	C	D	E	H
A100-1/4EGC	■		■			
A100-5/16EGC	■		■			
A100-3/8EGC	■		■			
A100-1/2EGC	■		■			
A100-3/4	■		■			
B100-1/4EGC		■		■		
B100-5/16EGC		■		■		
B100-3/8EGC		■		■		
B100-1/2EGC		■		■		
H100-3/8EGC					■	■
H100-1/2EGC					■	■
CM100-1/4	■	■	■	■	■	■
CM100-3/8	■	■	■	■	■	■
CM100-1/2	■	■	■	■	■	■
CM100-1/2B		■				
UC100-1/4	■	■	■	■	■	■
UC100-3/8	■	■	■	■	■	■
UC100-1/2	■	■	■	■	■	■

Quincaillerie et produits filetés

A100 Écrou à ressort ordinaire*

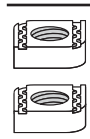
Emb. std. 100

	N° de cat.	Gros. (po)	Poids/100 lb
	A100-1/4EGC	¼	8
	A100-5/16EGC	5/16	9
	A100-3/8EGC	3/8	10
	A100-1/2EGC	½	12
	A100-5/8EGC	5/8	19
	A100-3/4	¾	19
	A100-7/8	7/8	18

Aussi disponible en acier inoxydable 316. Pour tous les profilés et accessoires d'ancrage des séries A et C.

AB100 Écrou sans ressort ¼ po d'épaisseur

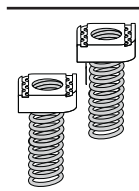
Emb. std. 100

	N° de cat.	Gros. (po)	Poids/100 lb
	AB100-1/4EGC	¼	7
	AB100-5/16EGC	5/16	8
	AB100-3/8EGC	3/8	9
	AB100-1/2EG	½	9
	AB100-5/8EG	5/8	10
	AB100-3/4EG	¾	10

Pour usage avec tous les profilés. Les écrous de plus de ½ po sont de forme carrée.

H100 Écrou à ressort long*

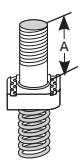
Emb. std. 100

	N° de cat.	Gros. (po)	Poids/100 lb
	H100-3/8EGC	3/8	10
	H100-1/2EGC	½	14

Pour tous les profilés et accessoires d'ancrage des séries E et H.

A182 à A185 Écrou-goujon à ressort ordinaire*

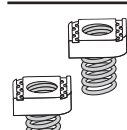
Emb. std. 100

	N° de cat.	Dia. de boulon (po)	Long. A (po)	Poids/100 lb
	A182-1/4x100EG	¼	1	10
	A182-1/4x125EG	¼	1¼	15
	A184-3/8x100EG	3/8	1	10
	A184-3/8x125EG	3/8	1¼	15
	A185-1/2x100EG	½	1	10
	A185-1/2x125EG	½	1¼	15

Pour tous les profilés des séries A et C.

B100 Écrou à ressort court*

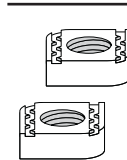
Emb. std. 100

	N° de cat.	Gros. (po)	Poids/100 lb
	B100-1/4EGC	¼	7
	B100-5/16EGC	5/16	8
	B100-3/8EGC	3/8	9
	B100-1/2EGC	½	9

Aussi disponible en acier inoxydable. Pour tous les profilés et accessoires d'ancrage des séries B et D.

AC100 Écrou sans ressort 3/8 po d'épaisseur écrou de service intensif

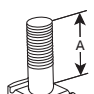
Emb. std. 100

	N° de cat.	Gros. (po)	Poids/100 lb
	AC100-3/8EGC	3/8	9
	AC100-1/2EGC	½	11
	AC100-5/8EGC	5/8	18
	AC100-3/4EGC	¾	18

Pour tous les profilés et accessoires d'ancrage des séries A, C, E et H.

A177 à A179 Écrou-goujon sans ressort

Emb. std. 100

	N° de cat.	Dia. de boulon (po)	Long. A (po)	Poids/100 lb
	A177-1/4x100EG	¼	1	8
	A177-1/4x125EG	¼	1¼	10
	A179-3/8x100EG	3/8	1	13
	A179-3/8x125EG	3/8	1¼	13,5

Pour usage avec tous les profilés.

813EG Écrou sans ressort pour service léger

Emb. std. 100

	N° de cat.	Gros. (po)	Poids/100 lb
	813EG	¼	5

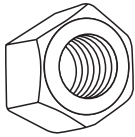
Pour usage avec tous les profilés.

*Livré avec une pochette de plastique sur le ressort pour prévenir l'enchevêtrement dans le carton.

Quincaillerie et produits filetés

E145 Écrou hexagonal standard

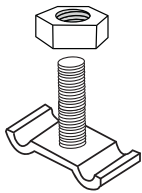
Emb. std. 100



N° de cat.	Gros. (po)	Poids/100 lb
E145-1/4EGC	¼	0,72
E145-3/8EGC	⅜	1,60
E145-1/2EGC	½	2,78
E145-5/8EG	⅝	6,92
E145-3/4EGC	¾	12,70
E145-7/8EGC	⅞	19,00
E145-1EGC	1	28,00

812 Écrou-goujon

Emb. std. 100

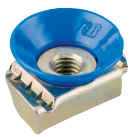


N° de cat.	Gros. (po)	Poids/100 lb
812-1EG	¼ x 1	6

Pour fixer les appareils aux profilés installés fentes vers le bas et aux profilés installés débouchures vers le haut. Préciser la longueur. Écrou hexagonal inclus.

UCN Écrou universel en cône (nylon)

Emb. std. 100



N° de cat.	Gros. (po)	Poids/100 lb
UCN-1/4	¼	8
UCN-3/8	⅜	10
UCN-1/2	½	12

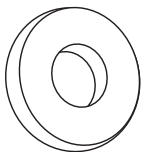
Fini GoldGalv seulement.

Pour tous les profilés de 1⅝ po et 1½ po.

Convient à TOUTES les profondeurs de profilés. Convient aux profilés des séries A100, B100 et AB100.

E147 Rondelle plate en acier

Emb. std. 100

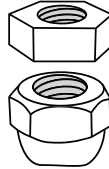


N° de cat.	Gros. (po)	Poids/100 lb
E147-1/4EG	¼	0,67
E147-5/16EG	⅝	1,11
E147-3/8EG	⅜	1,49
E147-1/2EG	½	3,85
E147-5/8EG	⅝	7,69
E147-3/4EG	¾	9,89
E147-7/8EG	⅞	15,40

Aussi offert en acier inoxydable.

ES145 Combinaisons d'écrou rotatif et d'écrou de blocage

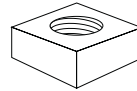
Emb. std. 100



N° de cat.	Gros. (po)	Poids/100 lb
ES145-3/8	⅜	5,5
ES145-1/2	½	6,0

AB102 Écrou carré non cimenté

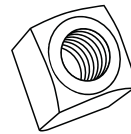
Emb. std. 100



N° de cat.	Gros. (po)	Poids/100 lb
AB102-1/4	¼	13
AB102-3/8	⅜	14
AB102-1/2	½	14
AB102-5/8	⅝	12
AB102-3/4	¾	11
AB102-7/8	⅞	10

E146 Écrou carré standard

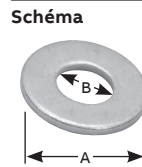
Emb. std. 100



N° de cat.	Gros. (po)	Poids/100 lb
E146-1/4EG	¼	,93
E146-5/16EG	⅝	1,60
E146-3/8EGC	⅜	2,65
E146-1/2EG	½	5,83
E146-5/8EG	⅝	10,80

EF147 Rondelle à grande portée

Emb. std. 100



N° de cat.	Gros. (po)	A (po)	B (po)	Poids/100 lb
EF147-1/4EGC	¼	1¼	⅝	3,1
EF147-3/8EGC	⅜	1½	⅞	2,9
EF147-1/2EGC	½	2	⅞	5,0

Aussi offert en acier inoxydable.

E148 Écrou de blocage

Emb. std. 100



N° de cat.	Gros. (po)	Poids/100 lb
E148-1/4EG	¼	0,26
E148-3/8EG	⅜	0,50
E148-1/2EG	½	1,09
E148-5/8EG	⅝	2,57

Aussi offert en acier inoxydable.

Quincaillerie et produits filetés

E142 Vis à tête hexagonale

Emb. std. 100

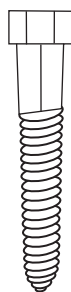


N° de cat.	Gros. (po)	Poids/100 lb
E142-1/4x100EG	¼ x 1	1,74
E142-1/4x150EG	¼ x 1½	2,43
E142-3/8x100EG	⅜ x 1	4,17
E142-3/8x150EG	⅜ x 1½	5,64
E142-1/2x100EG	½ x 1	8,94
E142-1/2x150EG	½ x 1½	10,00
E142-1/2x200EG	½ x 2	11,19
E142-1/2x225EG	½ x 2¼	11,90
E142-1/2x250EG	½ x 2½	12,52
E142-1/2x275EG	½ x 2¾	13,22

Aussi offert en acier inoxydable.

E150S Tire-fond

Emb. std. 50



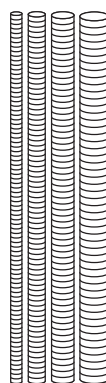
N° de cat.	Gros. de perceuse (po)	Gros. (po)	Poids/100 lb
E150S-3/8x1-1/2EG	¼	⅜ x 1½	5
E150S-3/8x2EG	¼	⅜ x 2	7
E150S-3/8x2-1/2EG	¼	⅜ x 2½	8
E150S-3/8x3EG	¼	⅜ x 3	9
E150S-1/2x1-1/2EG	11/32	½ x 1½	12
E150S-1/2x2EG	11/32	½ x 2	13
E150S-1/2x2-1/2EG	11/32	½ x 2½	15
E150S-1/2x3EG	11/32	½ x 3	18

H104 Tige de suspension à filets continus

Emb. std. 3

- Couleur noire sur demande
- Vendue au pied. Longueur standard : 10 pi.
- Également offerte en acier inoxydable (316) en longueurs de 6 pi. (suffixe SS6)
- Filet normal NPT

N° de cat.	Pas de filets (po)	Poids/100 lb	Charge nom. (lb)
H104-1/4x10EGC	¼	12,5	150
H104-3/8x10EGC	⅜	29	610
H104-1/2x10EGC	½	53,5	1 130
H104-5/8x10EGC	⅝	85	1 810
H104-3/4x10EGC	¾	123	2 710
H104-1x10EG	1	214	4 960



H119 Coupleur pour tiges

Gros. de tige	A (po)	Poids/100 lb
¼	⅞	1,90
5/16	⅞	3,75
3/8	1 1/8	3,50
1/2	1 1/4	5,50
5/8	2 1/8	18,00
3/4	2 1/4	28,00
7/8	2 1/2	55,00
1	2 3/4	56,00

Coupleur standard pour tiges

Exemple: H119-1/2EG

Commander par numéro de produit, grosseur de tige et fini. Aussi offert en acier inoxydable.

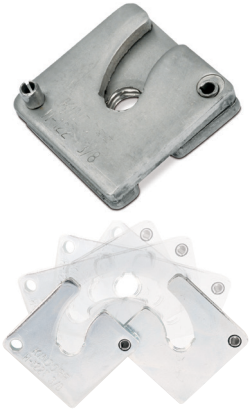
H119 Coupleur-réducteur pour tiges

Gros. de tige	A (po)	Poids/100 lb
¼ à ⅜	1 1/2	3,50
⅜ à 1/2	1 1/4	6,70
1/2 à 5/8	1 1/4	14,00
5/8 à 3/4	1 1/2	21,00
3/4 à 7/8	1 3/4	40,00

Coupleur-réducteur pour tiges

Exemple: H119-1/4x3/8EG

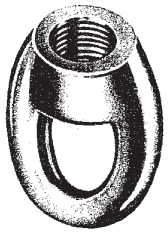
Quincaillerie et produits filetés



H122 Trapnut^{MC} fixation pour profilés de structure

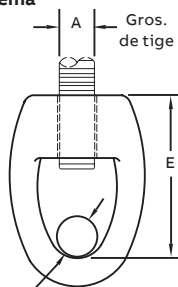
N° de cat.	Gros. (po)	Charge nominale (lb)	Emb. std
H 122 1/4	¼	150	50
H 122 3/8	⅜	590	50
H 122 1/2	½	1 080	50
H 122 1/4 EG	¼	150	50
H 122 3/8 EG	⅜	590	50
H 122 1/2 EG	½	1 080	50
H 122 3/8 SS6	⅜	590	50
H 122 1/2 SS6	½	1 080	50

Finis: Électro galvanisé (EG), GoldGalv, acier inoxydable type 316 (SS6)



M117 Oeillet fileté

	Gros. de tige A (po)	Gros. de tuyau (po)	B (po)	E (po)	Poids/ 100 lb	Charge nom. lb
Schéma	¼	⅜	¼	1 ¹¹ / ₃₂	5	230
	⅜	½-2	¼	1 ¹¹ / ₃₂	7	610
	½	2½-3½	¼	1 ¹⁷ / ₃₂	13	1 130
	⅝	4-5	⅜	1 ¹³ / ₁₆	19	1 810
	¾	6	½	2 ⁵ / ₃₂	31	2 400
	7/8	8	½	2 ¹¹ / ₃₂	44	2 800



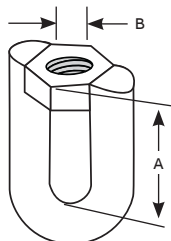
Finis standard : acier nu (B) et électro galvanisation (EG)

Matériau : fonte malléable. Sert à fixer les tiges de suspension à divers types de supports de suspension et de serre-poutres. Commander par numéro de produit, grosseur de tige et fini. (Exemple : M117-1/4B). Conforme à la norme MSS SP69, type 16.

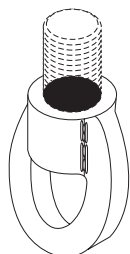
«B» gros.max de boulon

E120 Joint articulé

	N° de cat.	Gros. (po)	A (po)	B (po)	Poids/ 100 lb	Charge nom. lb
Schéma	E120-3/8	⅜	1⅜	⅜	15	1 000
	E120-1/2	½	1½	½	25	1 800



Quincaillerie et produits filetés



E120A Écrou à œillet non soudé

	Gros. de tige T (po)	A (po)	B (po)	C (po)	D (po)	E (po)	F (po)	Poids/100 lb	Charge nom. lb
Schéma	$\frac{3}{8}$	$\frac{7}{8}$	$\frac{3}{8}$	$1\frac{1}{4}$	2	$2\frac{1}{2}$	$\frac{3}{8}$	20	2 700
	$\frac{1}{2}$	$\frac{7}{8}$	$\frac{3}{8}$	$1\frac{1}{4}$	2	$2\frac{1}{2}$	$\frac{3}{8}$	22	2 700
	$\frac{5}{8}$	$1\frac{3}{8}$	$\frac{3}{4}$	$1\frac{1}{2}$	$2\frac{1}{2}$	3	$\frac{1}{2}$	60	5 000
	$\frac{3}{4}$	$1\frac{3}{8}$	$\frac{3}{4}$	$1\frac{1}{2}$	$2\frac{1}{2}$	3	$\frac{1}{2}$	56	5 000
	$\frac{7}{8}$	$1\frac{1}{2}$	$1\frac{5}{8}$	$1\frac{5}{16}$	$3\frac{5}{8}$	$4\frac{1}{2}$	$\frac{3}{4}$	174	10 000
	1	$1\frac{1}{2}$	$1\frac{5}{8}$	$1\frac{5}{16}$	$3\frac{5}{8}$	$4\frac{1}{2}$	$\frac{3}{4}$	168	10 000

Fini standard : acier nu (B)

Pour usage sur installations de tuyaux qui transportent des liquides à température élevée.

Commander par numéro de produit et grosseur de tige. (Exemple : E120A-3/8B)

E122 Joint articulé

	N° de cat.	Gros. (po)	A (po)	B (po)	Poids/100 lb	Charge nom. lb
Schéma	E122-3/8	$\frac{3}{8}$	$1\frac{3}{8}$	$\frac{3}{8}$	28	1 000
	E122-1/2	$\frac{1}{2}$	$1\frac{1}{2}$	$\frac{1}{2}$	48	1 800

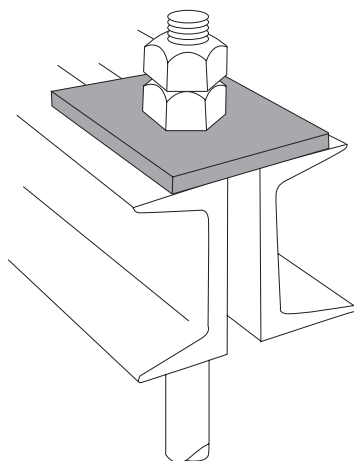
E130 Joint articulé

	N° de cat.	Gros. (po)	A (po)	B (po)	Poids/100 lb	Charge nom. lb
Schéma	E130-3/8	$\frac{3}{8}$	$1\frac{3}{8}$	$\frac{3}{8}$	23	1 000
	E130-1/2	$\frac{1}{2}$	$1\frac{1}{2}$	$\frac{1}{2}$	48	1 800

E131 Joint articulé

	N° de cat.	Gros. (po)	A (po)	B (po)	Poids/100 lb	Charge nom. lb
Schéma	E131-3/8	$\frac{3}{8}$	$1\frac{3}{8}$	$\frac{3}{8}$	25	1 000
	E131-1/2	$\frac{1}{2}$	$1\frac{1}{2}$	$\frac{1}{2}$	52	1 800

Quincaillerie et produits filetés



C781 Rondelle carrée
Emb. std. 50

N° de cat.	Gros. de tige (po)	Gros. de trou (po)	Dimensions hors tout (po)	Poids/100 lb
C781-3/8*	3/8	7/16	3 x 3 x 3/16	27
C781-1/2*	1/2	9/16	3 x 3 x 3/16	27
C781-5/8*	5/8	1 1/16	3 x 3 x 1/4	47
C781-3/4*	3/4	1 3/16	3 x 3 x 1/4	42
C781-7/8*	7/8	1 5/16	4 x 4 x 3/8	85
C781-1*	1	1 1/2	4 x 4 x 3/8	160

Pour usage sur des poutres seulement. Pour usage sur des profilés, utiliser la pièce AB241.

*Fini

- B
- HDG
- EG
- SS6

Raccords et supports

Matériau

Les raccords et supports Superstrut sont fabriqués d'acier au carbone laminé à chaud.

Dimensions

Tous les raccords ont les dimensions standard listées sauf indication contraire sur les dessins individuels:

Espacement des trous	$\frac{13}{16}$ po du bout des raccords
Espacement des trous	Entraxe de $1\frac{1}{8}$ po
Grosseur des trous	$\frac{9}{16}$ po dia.
Largeur du matériau	$1\frac{5}{8}$ po
Épaisseur du matériau	$\frac{1}{4}$ po

Instructions d'application

Les dessins des pièces illustrent un usage type pour le raccord et, dans plusieurs cas, donne les usages appropriés pour la pièce.

Données de conception

Les charges nominales varient selon le calibre des profilés (12, 14 ou 16) sur lesquels les raccords et supports sont utilisés. Les charges sont calculées pour chacun des matériaux de fabrication (voir les données techniques à la page A66).

Écrous et boulons requis

À moins d'indication contraire, les écrous et boulons qui servent à monter les raccords et les supports doivent être commandés séparément. Pour les trous de $\frac{9}{16}$ po, utilisez un boulon hexagonal standard à tête ronde de $\frac{1}{2}$ po et d'une longueur de 1 po. Cette longueur convient à toutes les séries de profilés.

Charges nominales

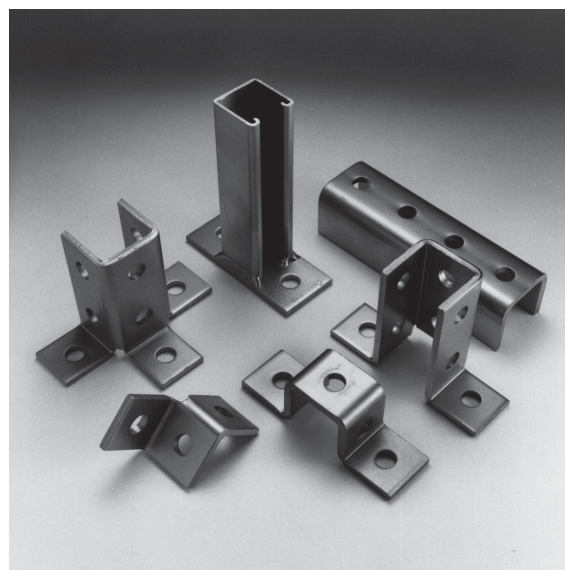
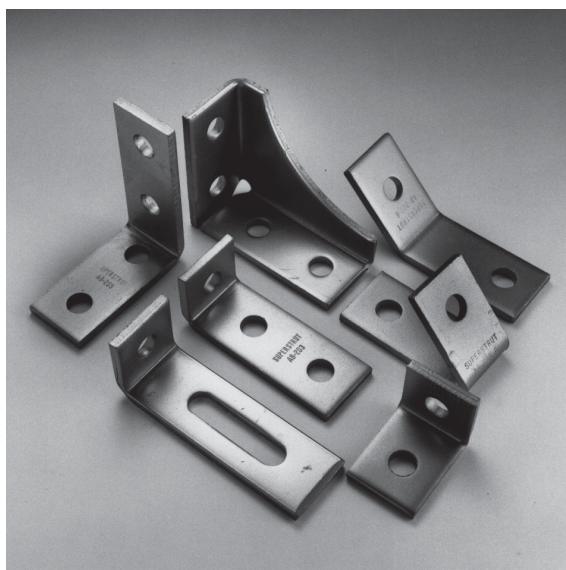
Pour plus de renseignements sur les charges nominales, voir les données techniques à la page A66.

Finis et matériaux spéciaux

Les finis standard sont la galvanisation par trempage à chaud (HDGC) et le GoldGalv (sans suffixe). Les raccords sont également offerts avec un fini électro galvanisé (EG) et en acier inoxydable 316 (SS6C). Pour la disponibilité et les quantités minimales de commande, communiquer avec le bureau des ventes de votre région.

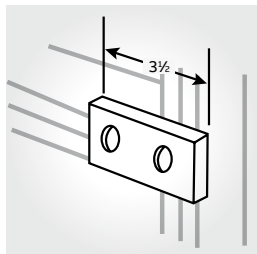
Profilés en aluminium

Pour usage avec les profilés en aluminium, les raccords HDG(C) ou SS6(C) sont recommandés.

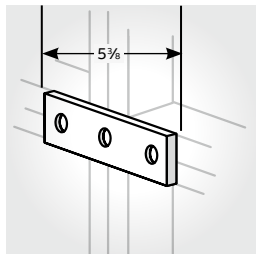


Raccords et supports

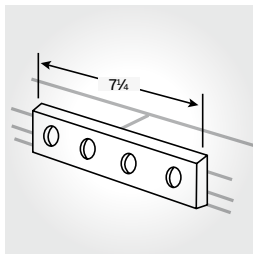
Raccords plats



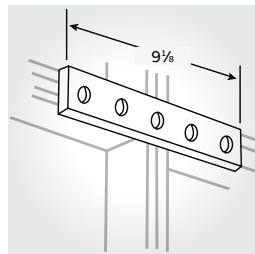
01



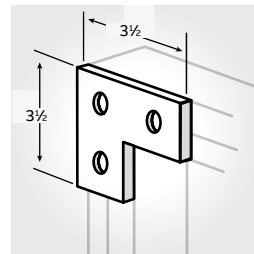
02



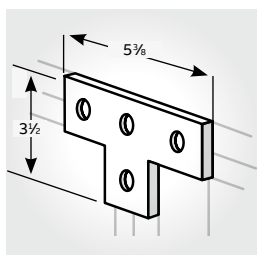
03



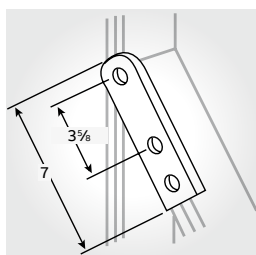
04



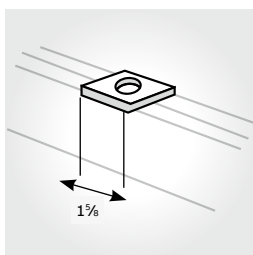
05



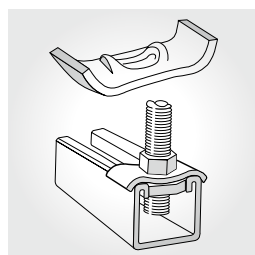
06



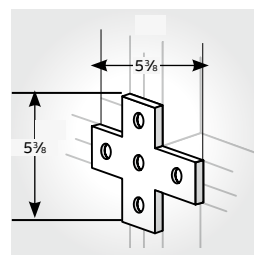
07



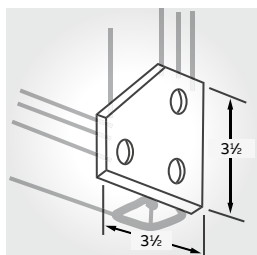
08



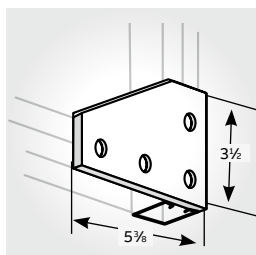
09



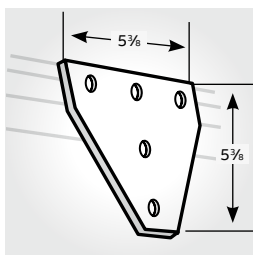
10



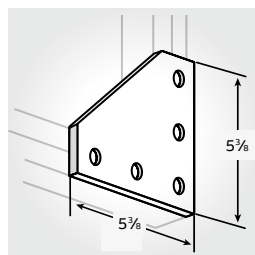
11



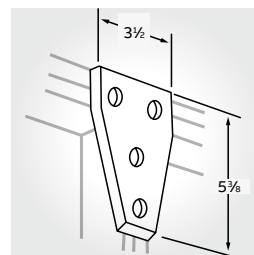
12



13



14



15

01 **AB206**
AB206HDGC
AB206EG
AB206
AB206SS6C
Poids/100: 35 lb

02 **AB207**
AB207HDGC
AB207EG
AB207
AB207SS6C
Poids/100: 52 lb

03 **X207**
X207HDG
X207EG
X207
X207SS6
Poids/100: 78 lb

04 **X208**
X208HDG
X208EG
X208
X208SS6C
Poids/100: 88 lb

05 **AB219**
AB219HDGC
AB219EG
AB219
AB219SS6C
Poids/100: 53 lb

06 **AB220**
AB220HDGC
AB220EG
AB220-TB*
AB220SS6C
Poids/100: 78 lb

07 **AB240**
AB240HDG
AB240EG
AB240-TB*
Poids/100: 69 lb

N° de cat.	Gros. de boulon (po)	Poids/100 lb
08 AB241		
AB241-1/4*	1/4	18
AB241-5/16*	5/16	18
AB241-3/8*	3/8	18
AB241-1/2*	1/2	17
AB241-5/8*	5/8	15
AB241-3/4*	3/4	14

*Fini
• HDGC
• EG
• GoldGalv
• SS6C

09 **AB242**
AB242HDGC
AB242EG
AB242
Poids/100: 9 lb
Pour usage avec les tiges de suspension de 3/8 ou 1/2 po.

10 **AB253**
AB253HDGC
AB253EG
AB253-TB*
AB253SS6C
Poids/100: 97 lb

11 **AB255**
AB255HDGC
AB255EG
AB255
Poids/100: 70 lb

12 **AB257**
AB257HDGC
AB257EG
AB257-TB*
Poids/100: 105 lb

13 **AB261**
AB261HDGC
AB261EG
AB261
Poids/100: 148 lb

14 **AB263**
AB263HDGC
AB263EG
AB263
AB263SS6
Poids/100: 150 lb

15 **AB265**
AB265HDGC
AB265EG
AB265
Poids/100: 105 lb

Dimensions standard

Espacement des trous $1\frac{3}{16}$ po du bout

Espacement des trous Entraxe de $1\frac{1}{8}$ po

Grosueur des trous $\frac{1}{16}$ po dia.

Largeur du matériau $1\frac{1}{8}$ po

Épaisseur du matériau $\frac{1}{4}$ po

Matériaux

HDG(C) Galvanisation par trempage à chaud

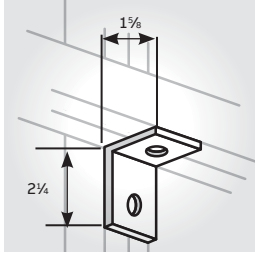
EG(C) Électrogalvanisé (sans suffixe) GoldGalv

SS6(C) Acier inoxydable type 316

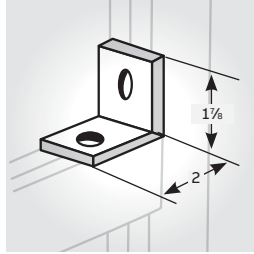
Toutes les dimensions sont en po

Raccords et supports

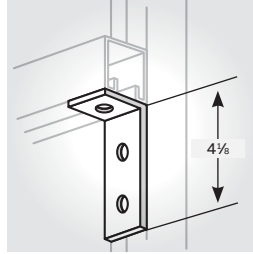
Raccords à 90°



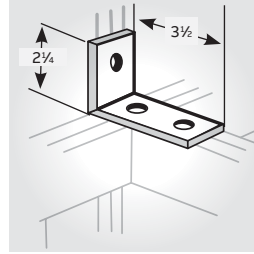
01



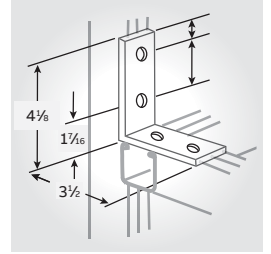
02



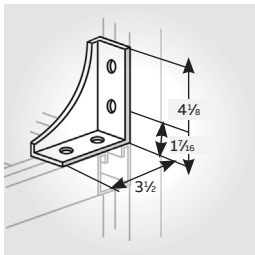
03



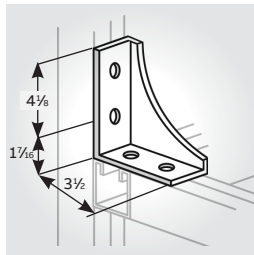
04



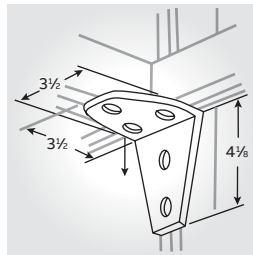
05



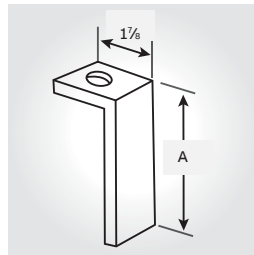
06



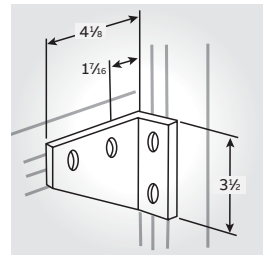
07



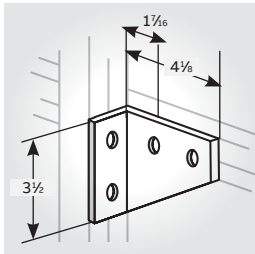
08



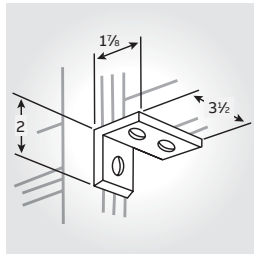
09



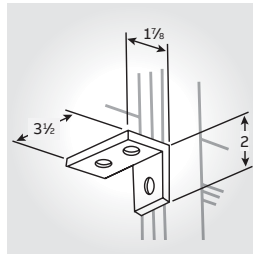
10



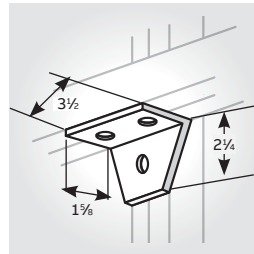
11



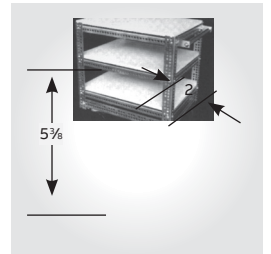
12



13



14



15

01 **AB201**
 AB201HDGC
 AB201EG
 AB201
 AB201SS6C
 Poids/100: 35 lb

02 **AB202**
 AB202HDGC
 AB202EG
 AB202
 AB202SS6C
 Poids/100: 35 lb

03 **AB203**
 AB203HDGC
 AB203EG
 AB203
 AB203SS6C
 Poids/100: 58 lb

04 **AB204**
 AB204HDGC
 AB204EG
 AB204
 AB204SS6C
 Poids/100: 58 lb

05 **AB205**
 AB205HDGC
 AB205EG
 AB205
 AB205SS6C
 Poids/100: 78 lb

06 **AB213**
 AB213HDGC
 AB213EG
 AB213
 Poids/100: 125 lb

07 **AB214**
 AB214HDGC
 AB214EG
 AB214
 AB214SS6C
 Poids/100: 125 lb

08 **AB216**
 AB216HDGC
 AB216EG
 AB216SS6C
 Poids/100: 135 lb

N° de cat.	A (po)	Poids/ 100 (lb)
AB252-1*	3 7/8	61
AB252-2*	5 7/8	84
AB252-3*	7 7/8	107
AB252-4*	9 7/8	130

*Fini
 • HDGC
 • EG
 • GoldGalv

10 **AB254R**
 AB254RHDGC
 AB254REG
 AB254R
 Poids/100: 105 lb

11 **AB254L**
 AB254LHDGC
 AB254LEG
 AB254L
 Poids/100: 105 lb

12 **AB260R**
 AB260RHDGC
 AB260REG
 AB260R
 Poids/100: 58 lb

13 **AB260L**
 AB260LHDGC
 AB260LEG
 AB260L
 Poids/100: 58 lb

14 **AB274**
 AB274HDGC
 AB274EG
 AB274
 Poids/100: 70 lb

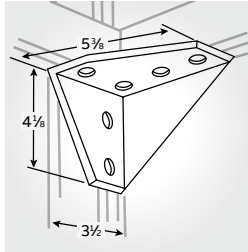
15 **AB275**
 AB275HDGC
 AB275EG
 AB275SS6C
 Poids/100: 77 lb

Dimensions standard	
Espacement des trous	1 3/16 po du bout
Espacement des trous	Entraxe de 1 7/8 po
Grosseur des trous	3/16 po dia.
Largeur du matériau	1 7/8 po
Épaisseur du matériau	1/4 po
Matériaux	
HDG(C)	Galvanisation par trempage à chaud
EG(C)	Électro galvanisé
(sans suffixe)	GoldGalv
SS6(C)	Acier inoxydable type 316

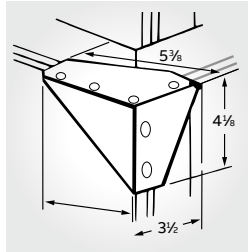
Toutes les dimensions sont en po

Raccords et supports

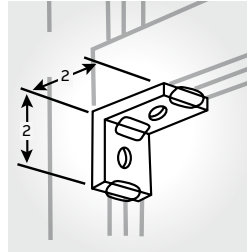
Raccords à 90°



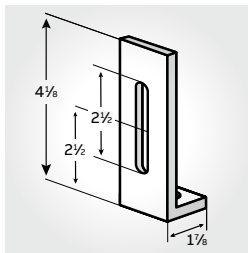
01



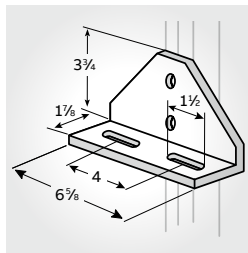
02



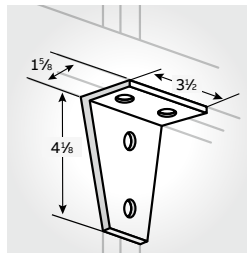
03



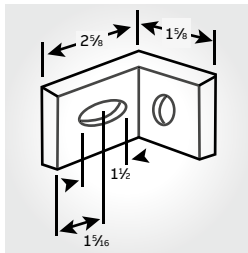
04



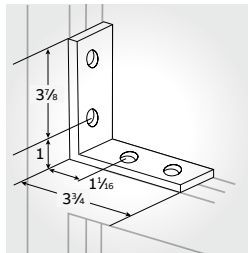
05



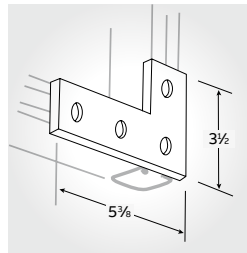
06



07



08



09

01 **AB284R**
AB284RHDG
AB284REG
AB284R
Poids/100: 230 lb

02 **AB284L**
AB284LHDG
AB284LEG
AB284L
Poids/100: 230 lb

03 **AB299**
AB299HDG
AB299EG
AB299
Poids/100: 40 lb

04 **X201**
X201HDG
X201EG
X201
Poids/100: 65 lb

05 **X204**
X204HDG
X204EG
X204
Poids/100: 1-90 lb

06 **X289**
X289HDG
X289EG
X289
Poids/100: 105 lb

07 **X299**
X299HDG
X299EG
X299
Poids/100: 38 lb

08 **N205**
N205HDG
N205EG
N205
N205SS6C
Poids/100: 74 lb

09 **N219**
N219HDG
N219EG
N219
N219SS6
Poids/100: 71 lb

Toutes les dimensions sont en po

SuperMag^{MC}

Raccords aimantés pour structures métalliques Superstrut

Des aimants puissants plaqués nickel sont intégrés aux raccords en acier Superstrut les plus appréciés, y compris les rondelles carrées, les supports en L, les supports en T et les équerres de fixation à 90°. Ils permettent de fixer le raccord au profilé pendant le montage. Les raccords SuperMag font office de troisième main et permettent à l'installateur de travailler de façon plus efficace et plus sûre avec ses outils et accessoires.



Équerre aimantée à 90°, SilverGalv^{MC} AB202M EG
2 trous, 1 1/8" H x 2" L (Qté/lot de 50)

AB205M EG
4-trous, 4 1/2" H x 3 1/2" L (Qté/lot de 25)



Support plat aimanté, SilverGalv AB219M EG
Support en L (Qté/lot de 25)



AB220M EG
Support en T (Qté/lot de 25)



Rondelle carrée aimantée, SilverGalv AB241M 1/4 EG

Pour boulon 1/4" (Qté/lot de 100)

AB241M 3/8 EG
Pour boulon 3/8" (Qté/lot de 100)

AB241M 1/2 EG
Pour boulon 1/2" (Qté/lot de 100)

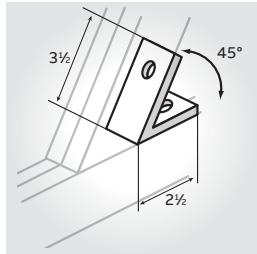


Note: les aimants sont uniquement destinés à aider l'installateur, pas à servir de méthode d'installation permanente. Les raccords aimantés doivent être boulonnés en utilisant les mêmes procédures d'installation standard que pour les raccords non aimantés destinés à une installations permanente. La finition utilisée par défaut est la finition SilverGalv (EG). Mieux adaptés pour un usage avec les écrous crénelés traditionnels ou à ressort.

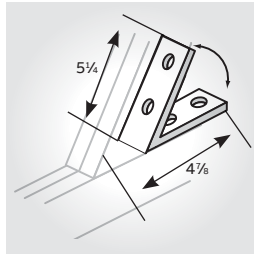
Raccords et supports

Raccords angulaires et en Z

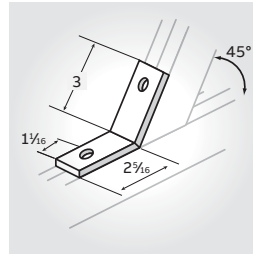
Raccords angulaires



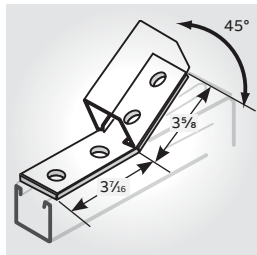
01



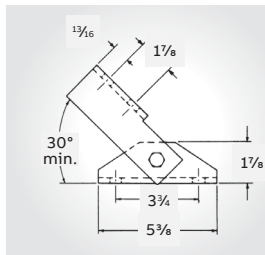
02



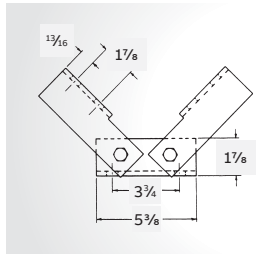
03



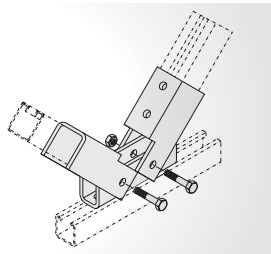
04



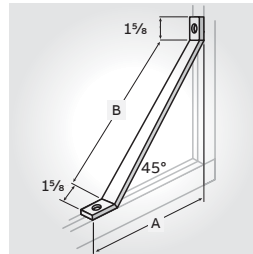
05



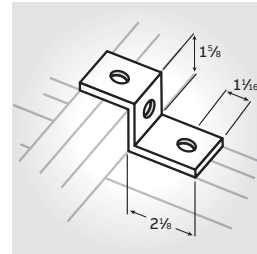
06



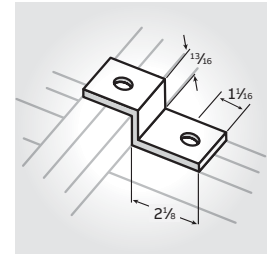
07



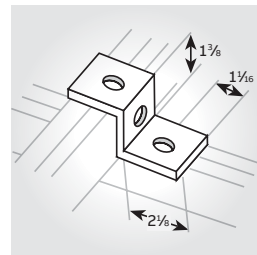
Raccords en Z



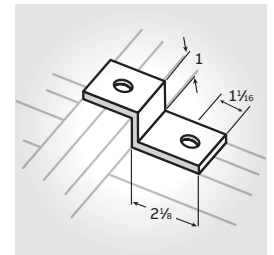
08



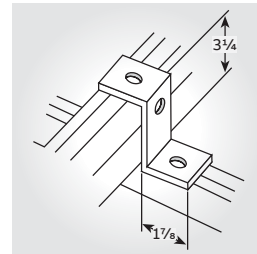
09



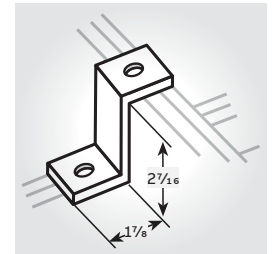
10



11



12



13

Raccords angulaires

01 **AB225***
AB225HDGC
AB225EG
AB225
AB225SS6
Poids/100: 58 lb

02 **AB226***
AB226HDGC
AB226SS6
Poids/100: 119 lb

03 **AB227***
AB227HDGC
AB227EG
AB227
AB227SS6
Poids/100: 58 lb

* Autres angles
offertes.
Communiquer avec
le bureau régional
des ventes.

04 **AB228***
AB228HDGC
AB228SS6C
Poids/100: 69 lb

05 **AB231**
AB231EG

06 **AB232**
AB232EG

07 **AB239**
*Fini
• HDGC
• EG
• GoldGalv

Raccords en Z

08 **A209**
A209HDGC
A209EG
A209
A209SS6
Poids/100: 55 lb
Sert à fixer les profilés
des séries A et AR.

09 **B209**
B209HDGC
B209EG
B209
Poids/100: 43 lb
Sert à fixer les profilés
des séries B et BR.

10 **C209**
C209
Poids/100: 49 lb
Sert à fixer les profilés
de la série C.

11 **D209**
Poids/100: 45 lb
Sert à fixer les profilés
de la série D.

12 **CZ209**
Sert à fixer les
profilés de séries H
et A en dos-à-dos

13 **EZ209**
EZ209HDGC
EZ209EG
EZ209
EZ209SS6
Sert à fixer les profilés
de la série E.

N° de cat.	A (po)	B (po)	Poids/ 100 (lb)
AB239-1*	7 ³ / ₈	8 ¹ / ₂	148
AB239-2*	13 ³ / ₄	17	255
AB239-3*	19 ³ / ₄	25 ¹ / ₂	363

Dimensions standard

Espacement des trous $1\frac{3}{8}$ po du bout

Espacement des trous Entraxe de $1\frac{1}{8}$ po

Grosseur des trous $\frac{9}{16}$ po dia.

Largeur du matériau $1\frac{1}{8}$ po

Épaisseur du matériau $\frac{1}{4}$ po

Matériaux

HDG(C) Galvanisation par trempage à chaud

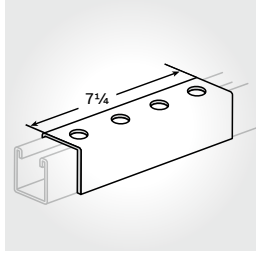
EG(C) Électro galvanisé (sans suffixe) GoldGalv

SS6(C) Acier inoxydable type 316

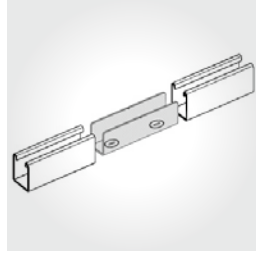
Toutes les dimensions sont en po

Raccords et supports

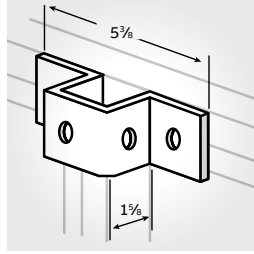
Raccords en U



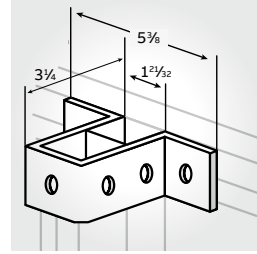
01



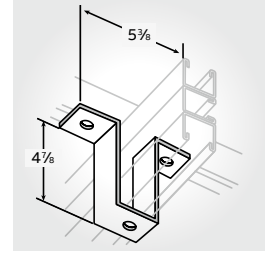
02



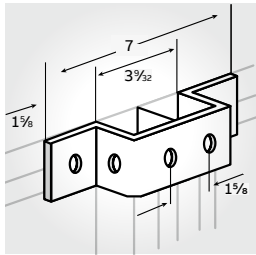
03



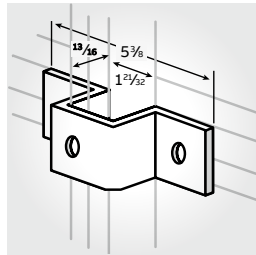
04



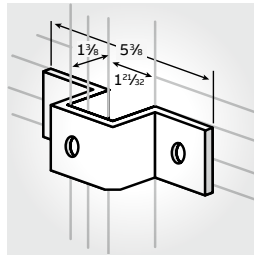
05



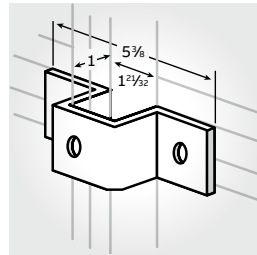
06



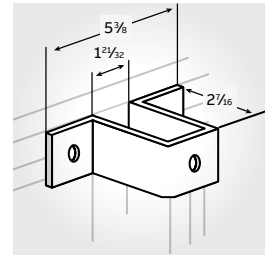
07



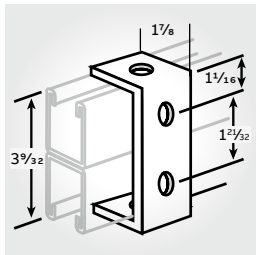
08



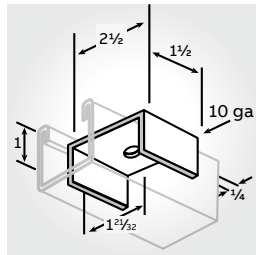
09



10



11



12

01 A208
A208HDGC
A208EG
A208
A208SS6C
Poids/100: 275 lb
Écrou-goujons et
boulons non inclus.
Sert à fixer les
profilés des
séries A et AR.

02 Raccord interne
SJ-12-PG pour la
série A1200, 2 vis
d'assemblage fini
pré-galv. fournies

Raccord interne
SJ-14-PG pour la
série A1400 2 vis
d'assemblage fini
pré-galv. fournies.

Raccord interne **A213**
Poids/100: 40 lb
Fini : GoldGalv
seulement.
Sert aux profilés
de la série A1200.

03 A210
A210HDGC
A210EG
A210
A210SS6C
Poids/100: 88 lb
Sert à fixer les
profilés
des séries A et AR

04 A211
A211HDGC
A211EG
A211
Poids/100: 128 lb
Sert à fixer les
profilés doubles
des séries A et
AR, ainsi que
les profilés de
la série H.

05 AN211
AN211HDG
AN211EG
AN211
Poids/100: 181 lb

06 A212
A212HDG
A212EG
A212
A212SS6
Poids/100: 113 lb

07 B210
B210HDG
B210EG
B210
B210SS6
Poids/100: 65 lb
Sert à fixer les
profilés
des séries B et BR.

08 C210
C210HDG
C210EG
C210
Poids/100: 77 lb
Sert à fixer les
profilés
de la série C

09 D210
D210HDG
D210EG
D210
D210SS6
Poids/100: 71 lb
Sert à fixer les
profilés de la série D.

10 E210
E210HDGC
E210EG
E210
Poids/100: 112 lb
Sert à fixer les
profilés de la série E.

11 AB245
AB245HDG
AB245EG
AB245
Poids/100: 70 lb
Sert à fixer les
profilés doubles
des séries A et AR.

N° de cat.	Gros. de Poids de boulon /100 (po) lb	
	AB288-3/8*	3/8
AB288-1/2*	1/2	37
AB288-5/8*	5/8	37

*Fini
• HDGC
• EG
• GoldGalv

Dimensions standard

Espacement des trous	1 3/16 po du bout
Espacement des trous	Entraxe de 1 7/8 po
Grosseur des trous	1/16 po dia.
Largeur du matériau	1 1/8 po
Épaisseur du matériau	1/4 po

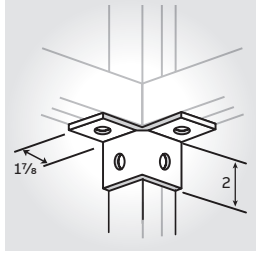
Matériaux

HDG(C)	Galvanisation par trempage à chaud
EG(C)	Électro galvanisé
(sans suffixe)	GoldGalv
SS6(C)	Acier inoxydable type 316

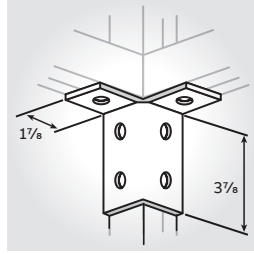
Toutes les dimensions sont en po

Raccords et supports

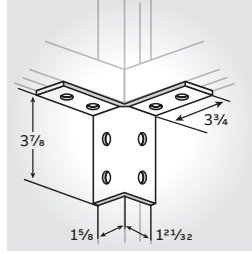
Raccords à ailettes



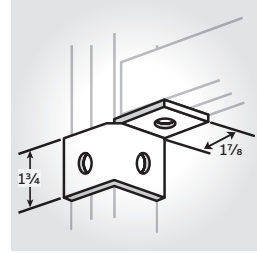
01



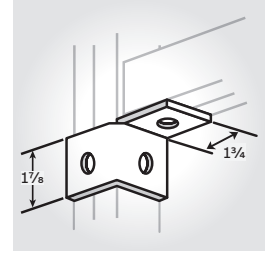
02



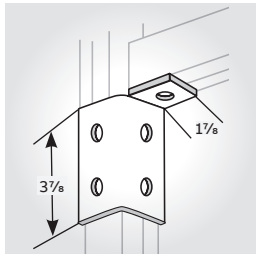
03



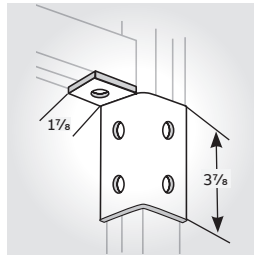
04



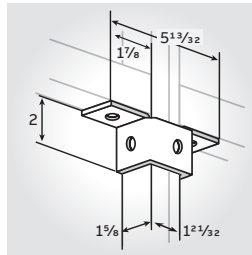
05



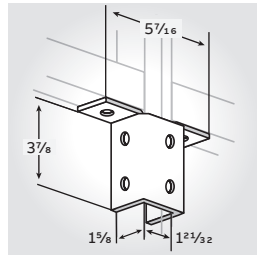
06



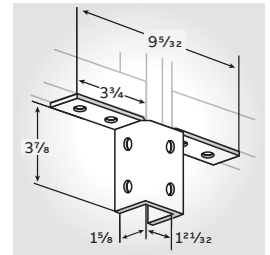
07



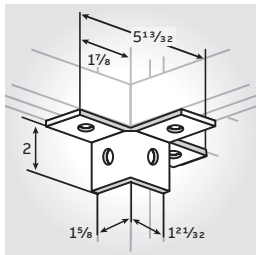
08



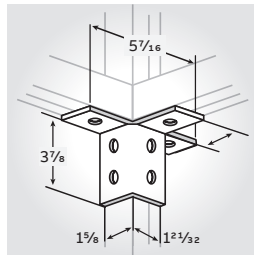
09



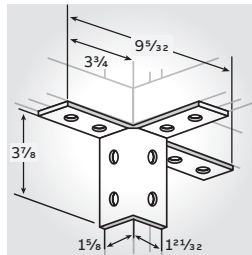
10



11



12



13

01 **AW204**
AW204SS6
AW204HDG
AW204EG
AW204
Poids/100: 76 lb

02 **AW214**
AW214HDG
AW214EG
AW214
Poids/100: 115 lb

03 **A217**
AW217HDG
A217EG
A217
Poids/100: 155 lb

04 **AW205L**
AW205LHDG
AW205LEG
AW205L
Poids/100: 59 lb

05 **AW205R**
AW205REG
AW205R
Poids/100: 59 lb

06 **AW215L**
AW215LHDG
AW215LEG
AW215L
Poids/100: 98 lb

07 **AW215R**
AW215RHDG
AW215REG
AW215R
Poids/100: 98 lb

08 **AW220**
AW220HDG
AW220EG
AW220
Poids/100: 90 lb

09 **AW224**
AW224HDG
AW224EG
AW224
Poids/100: 147 lb

10 **AW219**
AW219HDG
AW219EG
AW219
Poids/100: 187 lb

11 **AW226**
AW226SS6
AW226HDG
AW226
Poids/100: 113 lb

12 **A218**
A218HDG
A218EG
A218
Poids/100: 177 lb

13 **AW228**
AW228HDG
AW228EG
AW228
Poids/100: 230 lb

Dimensions standard

Espacement des trous $1\frac{3}{16}$ po du bout

Espacement des trous Entraxe de $1\frac{1}{8}$ po

Grosseur des trous $\frac{9}{16}$ po dia.

Largeur du matériau $1\frac{1}{8}$ po

Épaisseur du matériau $\frac{1}{4}$ po

Matériaux

HDG(C) Galvanisation par trempage à chaud

EG(C) Électro galvanisé (sans suffixe) GoldGalv

SS6(C) Acier inoxydable type 316

Toutes les dimensions sont en po

Raccords et supports

Supports

S202

	N° de cat.	A (po)	B (po)	C (po)	Poids/100 (lb)
Schéma	S202-6*	6	5	—	75
	S202-9*	9	8	2	100
	S202-15*	15	14	18	175
	S202-21*	21	20	14	250
	S202-27*	27	26	20	325
	S202-33*	33	32	26	400

*Fini
• HDG

S249

	N° de cat.	A (po)	B (po)	Charge répartie. (lb)	Poids/100 (lb)
Schéma	S249-8*	8½	8	1 600	320
	S249-14*	14½	9	1 325	520
	S249-20*	20½	9	1 000	660

Schéma	S249-26*	26½	11½	850	870
	S249-32*	32½	11½	750	1 030
	S249-38*	38½	11½	600	1 230

*Finis
• HDG
• SS6C

S251

	N° de cat.	A (po)	Charge répartie. (lb)	Poids (lb/pi)
Schéma	S251-12*	12	1 650	514
	S251-14*	14½	1 650	514
	S251-18*	18	1 050	714
	S251-20*	20½	1 050	714
	S251-24*	24	800	914
	S251-26*	26½	800	914
	S251-30*	30	650	1 114
	S251-32*	32½	650	1 114
	S251-36*	36	500	1 314
	S251-38*	38½	500	1 314

*Finis
• HDG
• SS6C

S203

	N° de cat.	A (po)	B (po)	Charge répartie. (lb)	Poids/100 (lb)
Schéma	S203-8*	8½	4¼	325	180
	S203-14*	14½	5⅝	325	325
	S203-20*	20½	6¼	325	525
	S203-26*	26½	8	325	675
	S203-32*	32½	8	325	840
	S203-38*	38½	8	325	1 050

*Fini
• HDG

S250

	N° de cat.	A (po)	Charge répartie. (lb)	Poids/100 (lb)
Schéma	S250-6*	6	1 500	150
	S250-8*	8½	1 500	150
	S250-12*	12	800	250
	S250-14*	14½	800	250
	S250-18*	18	550	350
	S250-20*	20½	550	350
	S250-24*	24	400	450
	S250-26*	26½	400	450

*Finis
• HDG
• SS6C

La capacité de charge demeure la même quand le support est inversé.

S256

	N° de cat.	A (po)	Charge répartie. (lb)	Poids/100 (lb)
Schéma	S256-6*	6	1 000	151
	S256-8*	8½	1 000	151
	S256-12*	12	500	251
	S256-14*	14½	500	251
	S256-18*	18	300	351
	S256-20*	20½	300	351
	S256-24*	24	250	451
	S256-26*	26½	250	451

*Finis
• HDG
• SS6C

Réduire la capacité de charge de 40 % lorsque le support est inversé.

Dimensions standard

Espacement des trous	13/16 po du bout
Espacement des trous	Entraxe de 17/8 po
Grosseur des trous	3/16 po dia.
Largeur du matériau	1 5/8 po
Épaisseur du matériau	1/4 po

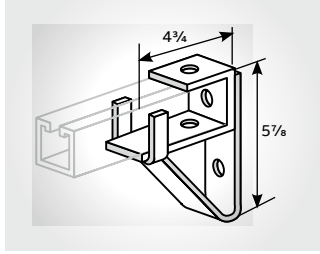
Matériaux

HDG(C)	Galvanisation par trempage à chaud
EG(C)	Électro galvanisé
(sans suffixe)	GoldGalv
SS6(C)	Acier inoxydable type 316

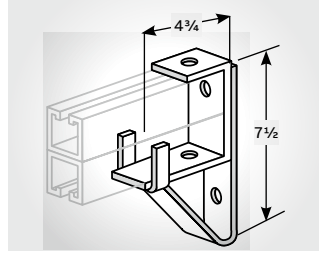
Toutes les dimensions sont en po

Raccords et supports

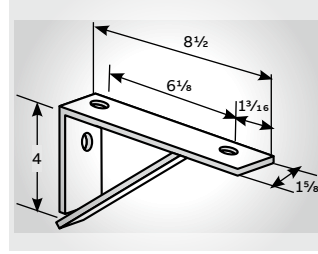
Supports



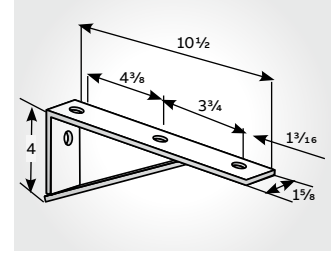
01



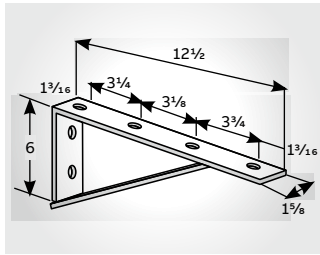
02



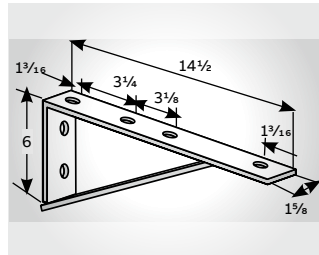
03



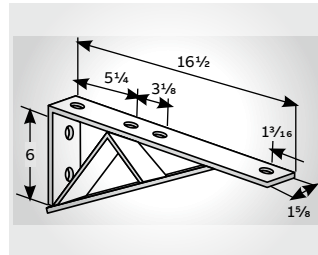
04



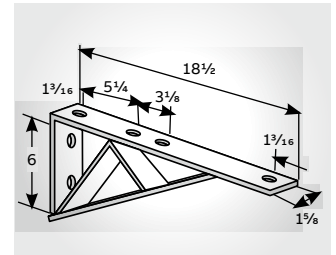
05



06



07



08

01 **S247**
S247HDG
S247
S247SS6
Couple
(profilé à la verticale
tel qu'illustré)
Profilé de support
A-1200 5 250 po lb
A-1400 3 650 po lb
Ces chiffres ne
s'appliquent qu'au
raccord, non au bras.

02 **S248**
S248HDG
S248
Couple
(profilé à la verticale
tel qu'illustré)
Profilé de support
A-1202 10 800 po lb
A-1402 7 550 po lb
Ces chiffres ne
s'appliquent qu'au
raccord, non au bras.

03 **S204**
S204HDG
S204
Poids/100: 174 lb

Charge nominale uniforme (lb)	
A-1200	750
A-1400	500

04 **S205**
S205HDG
S205
Poids/100: 264 lb

Charge nominale uniforme (lb)	
A-1200	750
A-1400	500

05 **S217**
S217HDG
S217
S217SS6
Poids/100: 264 lb

Charge nominale uniforme (lb)	
A-1200	750
A-1400	650

06 **S218**
S218HDG
S218
Poids/100: 295 lb

Charge nominale uniforme (lb)	
A-1200	750
A-1400	650

07 **S222**
S222HDG
S222
Poids/100: 385 lb

Charge nominale uniforme (lb)	
A-1200	1 000
A-1400	750

08 **S226**
S226HDG
S226-TB**
Poids/100: 421 lb
**GoldGalv

Charge nominale uniforme (lb)	
A-1200	1 000
A-1400	750

Dimensions standard

Espacement des trous $1\frac{3}{16}$ po du bout

Espacement des trous Entraxe de $1\frac{7}{8}$ po

Grosseur des trous $\frac{9}{16}$ po dia.

Largeur du matériau $1\frac{1}{8}$ po

Épaisseur du matériau $\frac{1}{4}$ po

Matériaux

HDG(C) Galvanisation par trempage à chaud

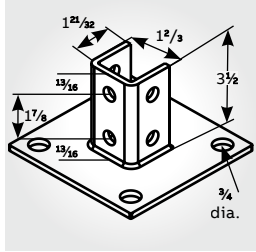
EG(C) Électro galvanisé
(sans suffixe) GoldGalv

SS6(C) Acier inoxydable type 316

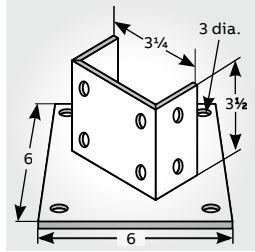
Toutes les dimensions sont en po

Raccords et supports

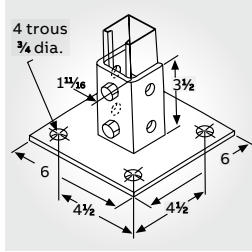
Embases pour poteaux



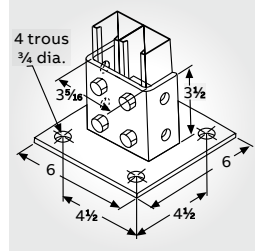
01



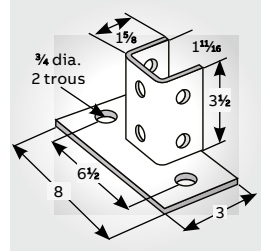
02



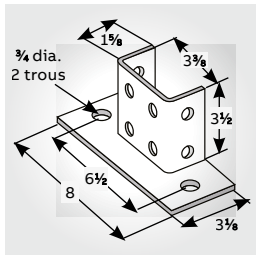
03



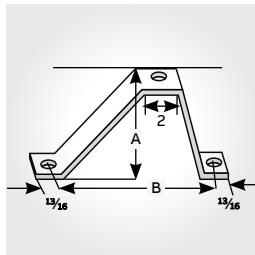
04



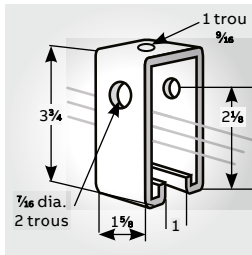
05



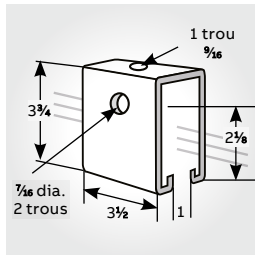
06



07



08



09

01 **AP232**
AP232HDGC
AP232EG
AP232
Poids/100: 384 lb

02 **AP235**
AP235HDGC
AP235EG
AP235-TB**
Poids/100: 400 lb
**GoldGalv

03 **AP232SQ**
AP232SQHDGC
AP232SQEG
AP232SQSS6
Poids/100: 384 lb

04 **AP235SQ**
AP235SQHDG
AP235SQEG
AP235SQ
AP235SQSS6
Poids/100: 400 lb

05 **AP232FL**
AP232FLHDG
AP232FLEG
AP232FL
Poids/100: 272 lb

06 **AP235FL**
AP235FLEG
AP235FL
Poids/100: 360 lb

07 **AN270**
*Finis
• HDG
• EG

08 **TS272 Support de rail**
TS272HDG
Un boulon de 3/8 x 2 1/2 po avec écrou est requis (non compris).
Charge nominale: 1000 lb
Poids/100 : 104 lb

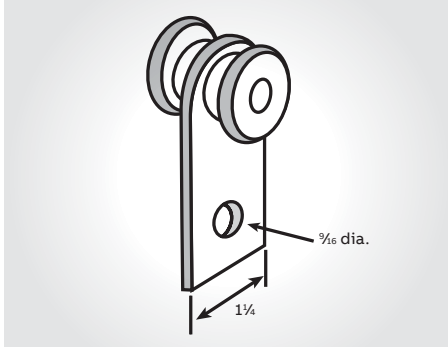
09 **TS273 Support de rail**
TS27
Sert à recouvrir une épaisseur de profilé. Un boulon de 3/8 x 2 1/2 po avec écrou est requis (non compris). Charge nominale : 2 000 lb
Poids/100 : 228 lb

Toutes les dimensions sont en po

N° de cat.	Poids/100 (lb)		
	A	B	
AN270-1*	2 3/8	6	113
AN270-2*	4 3/8	8	151
AN270-3*	6 3/8	10	199
AN270-4*	8 3/8	12	246
AN270-5*	10 3/8	14	293

Raccords et supports

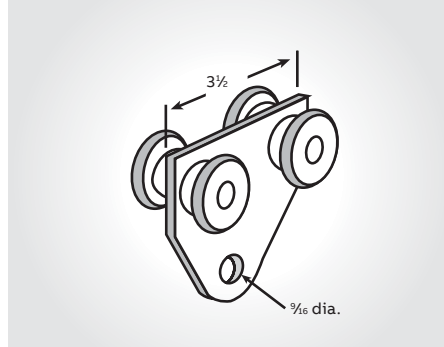
Application spéciale pour raccords et supports



01

01 TR292

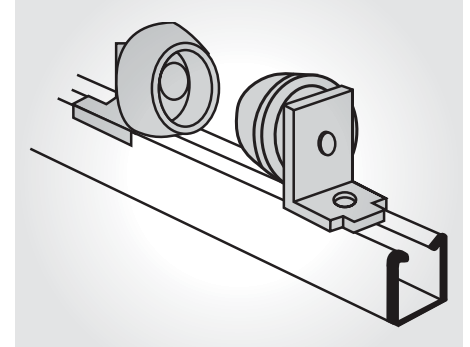
Ne sert qu'aux profilés des séries A, E et H
Fini standard : électrogalvanisation
Roulement à aiguilles sans friction
Charge nominale : 500 lb
Facteur de sécurité : 5
Poids/100 : 59 lb



02

02 TR294

Ne sert qu'aux profilés des séries A, E et H
Fini standard : électrogalvanisation
Roulement à aiguilles sans friction
Charge nominale : 1 000 lb
Facteur de sécurité : 5
Poids/100 : 106 lb



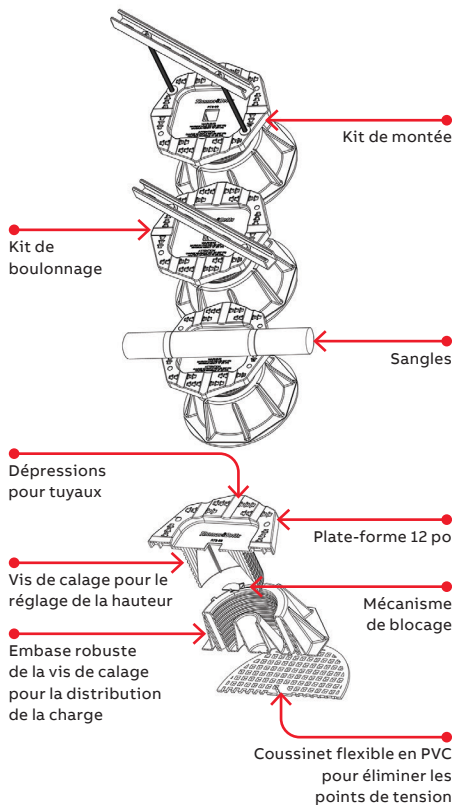
03

03 C728 Rouleaux à tuyaux (paire)

Rouleaux en fonte d'aluminium, supports en acier.
Conçus pour selles standard.
À commander pour chaque paire de rouleaux :
2 vis à tête hexagonale de 1/2 po x 5/16 po, 2 écrous
1/2 po pour profilés. Espacer pour convenir
au D.E. du tuyau et de son revêtement.
Poids/100 : 300 lb Charge nominale : 2 350 lb

Support universel réglable

Support pour l'acheminement des services dans les édifices et accès aux équipements sur toitures et surfaces planes



Applications multiples! Le support universel réglable (AUS pour Adjustable Universal Support) de ABB est une méthode facile de supporter tuyaux, conduits et équipements sur des toitures planes, sous les planchers surélevés, voire même sur des sols à niveau. Ces supports réduisent le temps d'installation comparativement aux autres méthodes telles les blocs de bois, les blocs de béton, les sangles et les brides, méthodes qui demandent beaucoup de temps de la part de l'installateur et qui augmentent le risque de pénétration de la membrane de la toiture. Le système AUS permet le réglage sans outil de la hauteur du socle. Un tour de poignet suffit à changer la

hauteur de 6 pouces à 9 pouces selon vos besoins. Vous êtes donc assuré que les objets ou tuyaux sont uniformément supportés et qu'aucun des supports n'est sous charge disproportionnée à un endroit particulier.

N° de cat.	Description	Qté.
AUS14-96	Support universel réglable (base seulement)	1
AUS-RISER-KIT	Kit de montage	
A1200HS100PG	Profilé 14 po	1
H104-1/2X10EGC	Tige filetée 12 po	2
E145-1/2EGC	Écrou	8
E147-1/2EGC	Rondelle	8
E148-1/2EGC	Contre-écrou	4
AUS-STRUT-KIT	Kit de boulonnage	
A1200HS100PG	Profilé 14 po	1
E142-1/2X200EGC	Boulon	2
E145-1/2EGC	Écrou	2
E147-1/2EGC	Rondelle	4
E148-1/2EGC	Contre-écrou	2
AUS125PCSS6	Sangle 4 1/2 po, acier inoxydable 316 (pour tuyaux 1 1/4 po)	2
AUS150PCSS6	Sangle 5 po (pour tuyaux 1 1/2 po)	2
AUS200PCSS6	Sangle 6 po (pour tuyaux 2 po)	2

Serre-poutres

Charges nominales

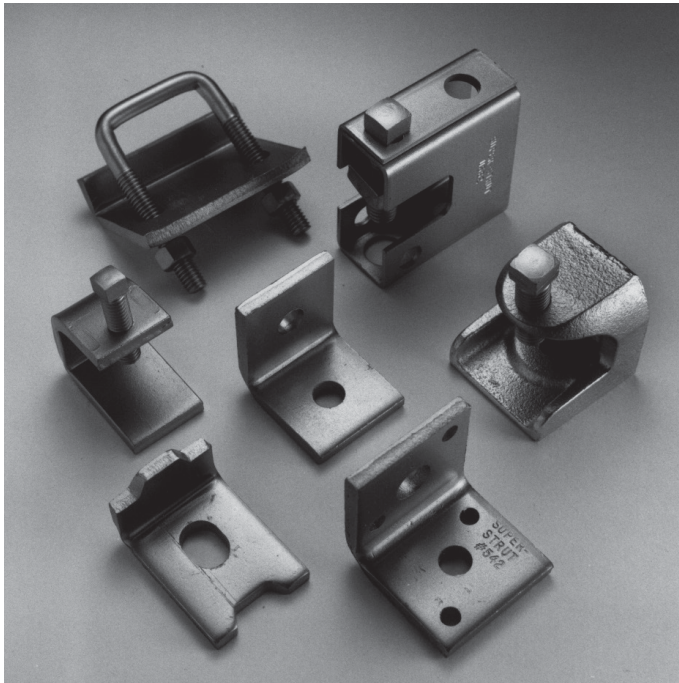
Dans les instances où les charges nominales sont indiquées, elles sont calculées avec un facteur de sécurité de 3 selon la norme internationale «American Standard Code for Pressure Piping». Pour plus de renseignements, consulter les données techniques à la page A66.

Finis et matériaux spéciaux

Le standard pour tous les serre-poutres Superstrut est la galvanisation par trempage à chaud (HDG). Pour assurer à toutes les surfaces du produit une protection totale, le revêtement se fait après

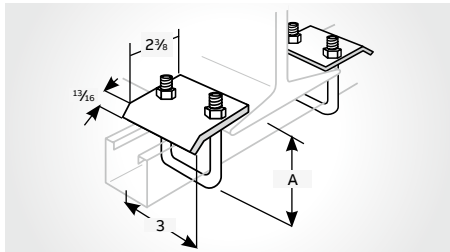
fabrication. Les serre-poutres sont suspendus et immergés dans un bain de zinc en fusion pour une période de temps prolongée afin de créer une liaison cohésive.

Certains serre-poutres sont offerts avec le revêtement de protection GoldGalv (sans suffixe) ou l'acier inoxydable type 316 (SS6C). Pour la disponibilité et les quantités minimales de commande, communiquer avec le bureau des ventes de votre région.

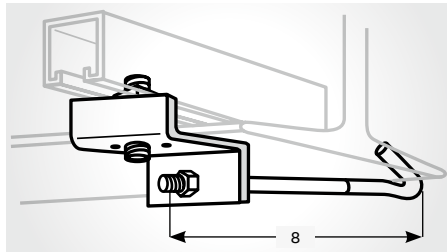


Serre-poutres

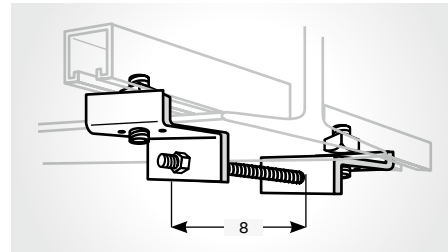
Serre-poutres pour le montage des profilés



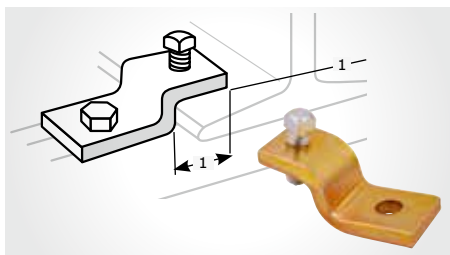
01



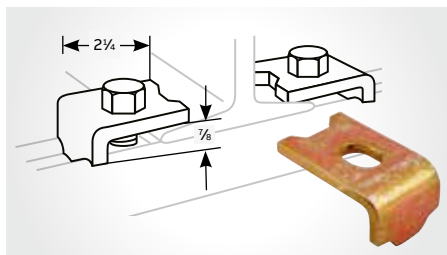
02



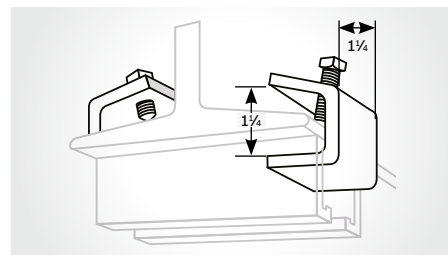
03



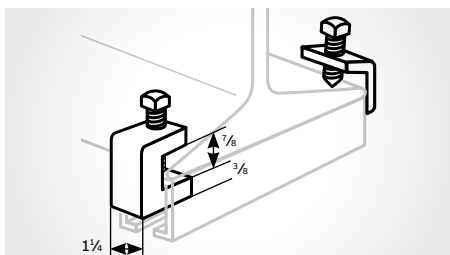
04



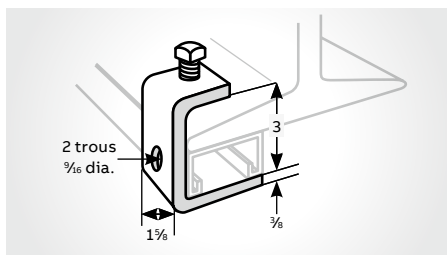
05



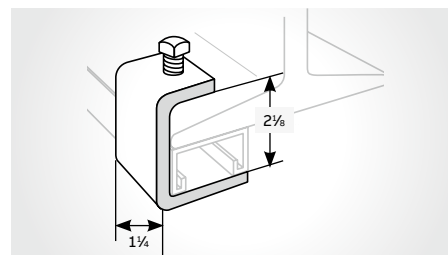
06



07



08



09

01 **U501, U502**
Fourni avec accessoires.
Charges nominales
U501-TB* : 2 150 lb
U502 : 3 000 lb

*Finis
HDG
EG
GoldGalv
SS6C

N° de cat.	Série de profilés		Gros. (po)	Poids/100 (lb)
U501*	A1200	A1400	3 3/8	90
	B1200	B1400	3 3/8	90
	C1200	B1402	3 3/8	90
U502*	A1202	A1402	4 13/16	100
	C1202	H1200	4 13/16	100

02 **U504**
U504HDG
U504EG
U504
U504SS6
Convient à tous les profilés.
Poids/100 : 140 lb

03 **U505**
U505HDG
U505EG
U505
Convient à tous les profilés.
Poids/100 : 270 lb

04 **U510**
U510HDGC
U510EG
U510
U510SS6

Charge nominale lb	Profilé
1000	A-1200
800	A-1400

Vis de blocage de 1/2 x 1/2 po incluse.
À commander séparément, une vis à tête hexagonale ronde de 1/2 po x 1 1/2 po et un écrou de 1/2 po pour profilés. Poids/100: 75 lb

05 **512U**
512UHDG
512UEG
512U

Charge nominale lb	Profilé
1 000	A-1200
800	A-1400

À commander séparément, une vis à tête hexagonale ronde de 1/2 po x 1 1/2 po et un écrou de 1/2 po pour profilés. Poids/100: 26 lb

06 **U514**
U514HDGC
U514EG
U514
U514SS6

Vis de blocage de 3/8 po x 1 1/2 po incluse. Charge nominale : 750 lb/paire. Poids/100: 40 lb

07 **U514-A**
U514-AHDGC
U514-AEG
U514-A
U514-ASS6
Vis de blocage de 3/8 po x 1 1/2 po incluse. Charge nominale : 750 lb/paire. Poids/100: 59 lb

08 **U515**
U515HDGC
U515EG
U515
U515SS6
Pour tous les profilés de la série A. Vis de blocage de 1/2 po x 1 1/2 po incluse. Charge nominale : 1 650 lb/paire. Poids/100: 95 lb

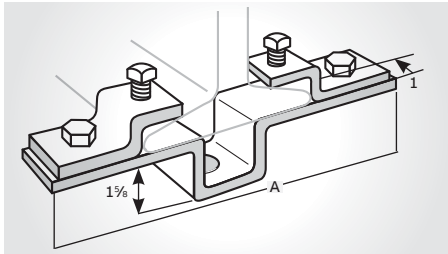
09 **U515B**
U515BHDG
U515BEG
U515B
U515BSS6
Pour tous les profilés de la série B. Vis de blocage de 1/2 po x 1 1/2 po incluse. Charge nominale : 800 lb Poids/100: 91 lb

Matériaux	
HDG(C)	Galvanisation par trempage à chaud
EG(C)	Électro galvanisé
(sans suffixe)	GoldGalv
SS6(C)	Acier inoxydable type 316

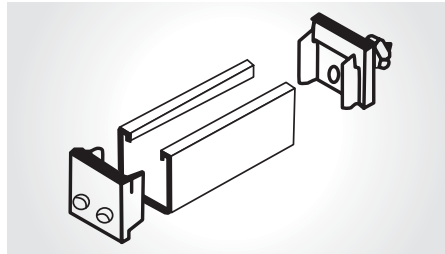
Toutes les dimensions sont en po

Serre-poutres

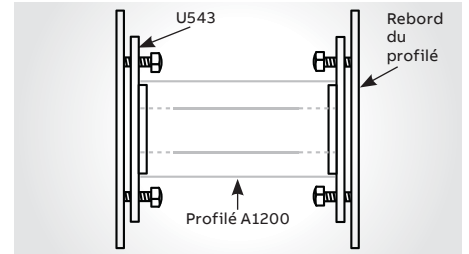
Serre-poutres pour le montage des profilés



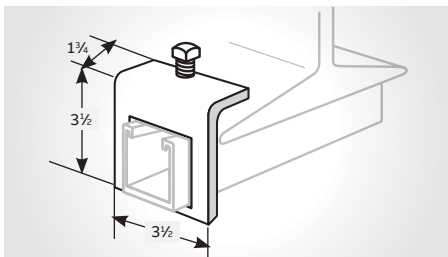
01



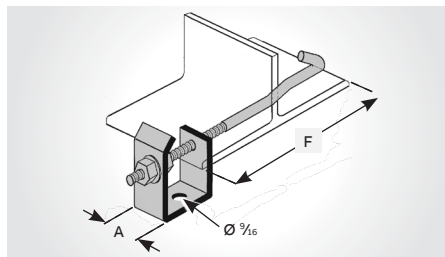
02



03



04



05

01 U520, U521, U522

*Fini
• GoldGalv

N° de cat.	Largeur du rebord	A	Poids/100 (lb)	Charge nom. (lb)
U520*	2 3/8-4 1/2	8 3/4	328	2 000
U521*	3 3/4-5 3/4	10	343	1 300
U522*	5 5/8-7 7/8	11 7/8	353	900

Écrous, vis et vis de blocage inclus.

02 U544 Ensemble d'embouts à une vis de réglage

U544EG
Commander l'ensemble complet.
Poids/100 : 39 lb

03 U543 Embouts à vis de réglage

U543HDG
U543EG
U543
Commander en multiples de deux (2).
Poids/100 : 44 lb

04 A597

*Fini
• HDGC
• SS6C

N° de cat.	Séries de profilé	Poids/100 (lb)	Charge nom. unitaire (lb)
A597*	A	108	800

05 U570-1, U570-2

*Fini
• HDGC

N° de cat.	A (po)	F (po)	Poids/100 (lb)	Charge nom. unitaire (lb)
U570-1*	1 1/2	4 à 9	240	800
U570-2*	1 1/2	7 à 17	300	800

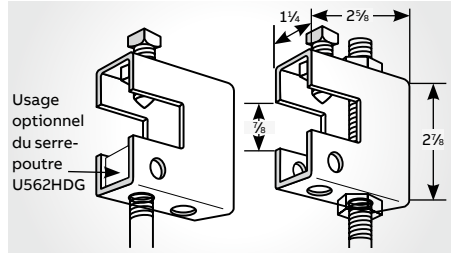
Matériaux

HDG(C)	Galvanisation par trempage à chaud
EG(C)	Électrogalvanisé
(sans suffixe)	GoldGalv
SS6(C)	Acier inoxydable type 316

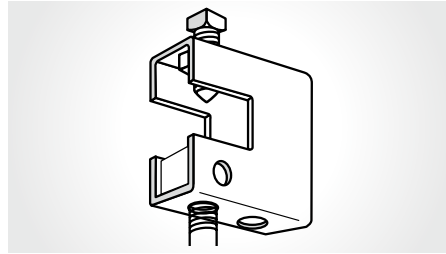
Toutes les dimensions sont en po

Serre-poutres

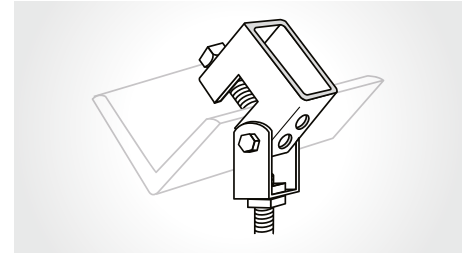
Serre-poutres pour le montage de tiges de suspension



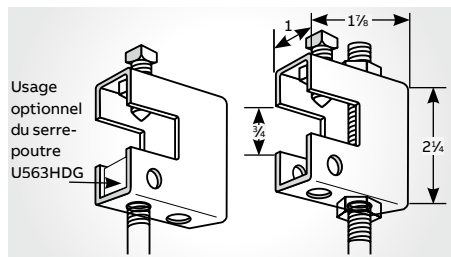
01



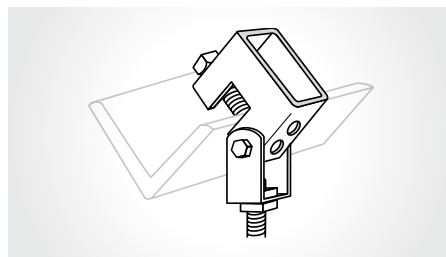
02



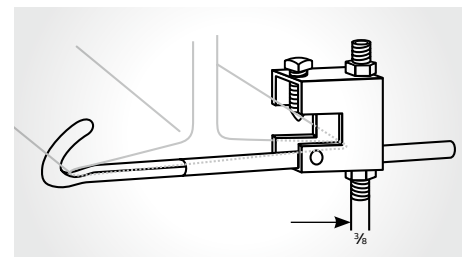
03



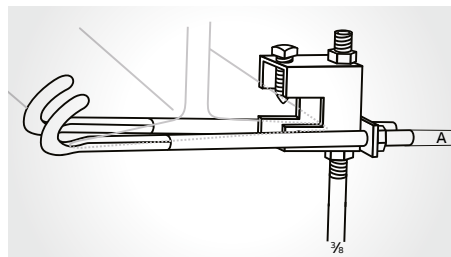
04



05



06



07

01 **U562 Serre-poutre**
U562HDG
U562EG
U562
Commander l'écrou carré E146 séparément.
Vis de blocage de 1/2 po incluse

Gros. de Tige (po)	Poids/ Charge	
	100 (lb)	Nom. (lb)
1/2	80	800

Pour les applications de rotation à 20°, utiliser l'écrou ES-145-1/2.
Vis de blocage de 1/2 po incluse.

Gros. de Tige (po)	Poids/ Charge	
	100 (lb)	Nom. (lb)
1/2	80	500

02 **UM562 Serre-poutre**
UM562HDGC
UM562SS6
Commander l'écrou carré E146 séparément.
Vis de blocage de 1/2 po incluse.

Gros. de Tige (po)	Poids/ Charge	
	100 (lb)	Nom. (lb)
1/2	100	1 200

Pour les applications de rotation à 20°, utiliser l'écrou ES-145-1/2.

03 **US562 Serre-poutre avec suspension articulée**
US562HDG
US562SS6
US562EG
US562
Vis de blocage de 1/2 po incluse.

Gros. de Tige (po)	Poids/ Charge	
	100 (lb)	Nom. (lb)
1/2	113	800

04 **U563 Serre-poutre**
U563HDG
U563EG
U563
U563SS6
Commander l'écrou carré séparément.
Vis de blocage de 3/8 po incluse.

Gros. de Tige (po)	Poids/ Charge	
	100 (lb)	Nom. (lb)
3/8	33	400

Vis de blocage de 3/8 po incluse.

Gros. de Tige (po)	Poids/ Charge	
	100 (lb)	Nom. (lb)
3/8	33	240

05 **US563 Serre-poutre avec suspension articulée**
US563HDG
US563
US563
Vis de blocage de 3/8 po incluse.

Gros. de Tige (po)	Poids/ Charge	
	100 (lb)	Nom. (lb)
3/8	50	400

Matériaux	
HDG(C)	Galvanisation par trempage à chaud
EG(C)	Électrogalvanisé
(sans suffixe)	GoldGalv
SS6(C)	Acier inoxydable type 316

06 **U569 Serre-poutre**
U569HDG
U569
Largeur maximale du rebord : 5 po

N° de cat.	A		Poids/ Charge 100 (lb) Nom. (lb)
	Gros. (po)		
U569	3/8		150 400

07 **A570 Serre-poutre avec tige de sécurité**
Largeur du rebord: min. 4 po, max 8 po
Pour usage avec tiges de 3/8 po voir U569.

N° de cat.	A		Poids/ Charge 100 (lb) Nom. (lb)
	Gros. (po)		
A570HDG	1/2		220 500

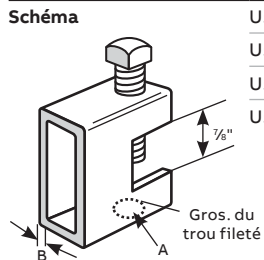
Toutes les dimensions sont en po

Serre-poutres

Serre-poutres pour le montage de tiges de suspension

U560 Serre-poutre ultra robuste

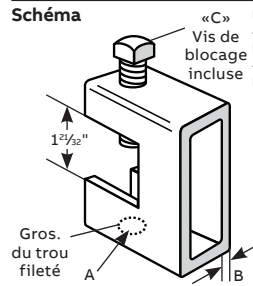
N° de cat.	A (po)	B (po)	C (po)	Poids/ Charge	
				100 (lb)	Nom. (lb)
U560-1/4*	¼	½	¾ x 1½	67	1 050
U560-3/8*	⅜	½	¾ x 1½	67	1 050
U560-1/2*	½	¾	¾ x 1½	130	2 650
U560-5/8*	⅝	¾	¾ x 1½	130	2 650



- *Finis
- GoldGalv
 - EG

U564 Serre-poutre ultra robuste

N° de cat.	A (po)	B (po)	C (po)	Poids/ Charge	
				100 (lb)	Nom. (lb)
U564-3/8*	⅜	½	¾ x 2¾	109	1 300
U564-1/2*	½	¾	¾ x 2¾	201	3 150
U564-5/8*	⅝	¾	¾ x 2¾	201	3 150

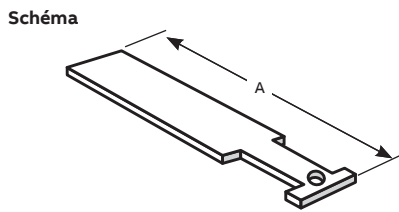


- *Finis
- GoldGalv
 - EG

U568 Sangle de sécurité pour serre-poutres

Pour usage avec le serre-poutre U563

N° de cat.	Larg. du rebord du profilé (po)	A (po)	Poids/ 100 (lb)
U568-1EG	6	8	18
U568-2EG	9	11	28

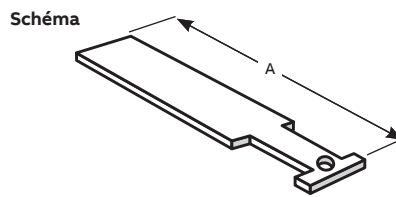


Matériau de calibre 16

U568 Sangle de sécurité pour serre-poutres

Pour usage avec les serre-poutres U562 et UM562

N° de cat.	Larg. du rebord du profilé (po)	A (po)	Poids/ 100 (lb)
U568-3EG	6	9	25
U568-4EG	9	12	33
U568-5EG	12	15	42

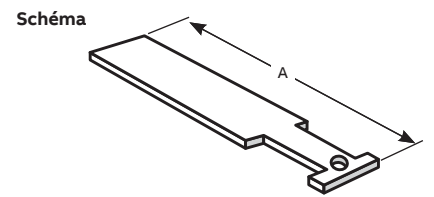


Matériau de calibre 16

U568 Sangle de sécurité pour serre-poutres

Pour usage avec les serre-poutres U560 et U564

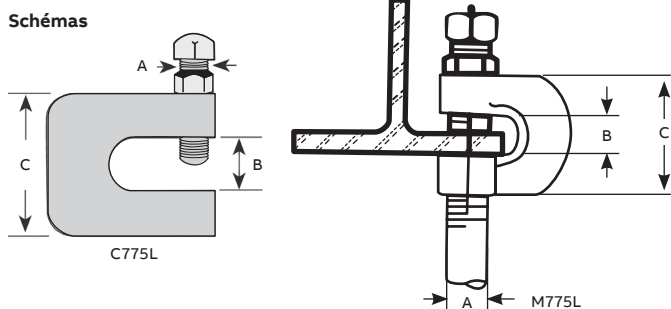
N° de cat.	Larg. du rebord du profilé (po)	A (po)	Poids/ 100 (lb)
U568-6EG	6	9	33
U568-7EG	9	12	42
U568-8EG	12	15	24



Matériau de calibre 16

C775L/M775L Serre-poutre à vis de blocage

N° de cat.	Gros. de tige (po)	Dimensions			Poids/ 100 (lb)	Charge Nom. (lb)
		A (po)	B (po)	C (po)		
C775L-3/8EG	⅜	¾	¾	¾	38	400
C775L-1/2EG	½	¾	¾	¾	39	500
C775L-5/8EG	⅝	½	½	¾	60	550
C775L-3/4EG	¾	⅝	⅝	¾	69	600
C775L-7/8EG	⅞	¾	¾	1	184	900
M775L-3/8EG	⅜	¾	¾	1¾	27	400
M775L-1/2EG	½	½	¾	1¾	35	400
M775L-5/8EG	⅝	⅝	¾	2	52	440
M775L-3/4EG	¾	¾	¾	2	63	500

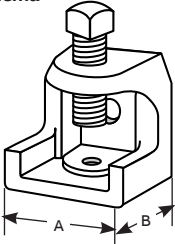


Finis standard : électro galvanisation (EG)
 M775L : fonte malléable
 C775L : acier au carbone

Serre-poutres

Serre-poutres pour le montage de tiges de suspension

500SC, 502, 503SC, 507, 508, 509, 510, 511 Serre-poutres

Schéma	N° de cat.	Trous filetés	Dim. de l'émbase		Ouverture de mâchoire (po)	Poids/100 (lb)	Charge Nom. (lb)
			A (po)	B (po)			
	500SC	¼-20	1	1¼	15/16	18	450
	502	¾-16	2	2	1	92	1 300
	503SC	½-13	2⅝	2½	1	164	1 300
	507	½-13	2½	2⅞	1⅞	165	1 700
	508	½-13	2½	2⅞	2⅞	184	1 700
	509	10-24	1	1¼	15/16	22	375
	510	¼-20	27/32	1⅞	⅝	15	400
	511	10-24	27/32	1⅞	⅝	15	400

Fini standard : électrogalvanisation (sans suffixe)

6H Bride de suspension pour conduits et tuyaux à combiner aux serre-poutres de la série 500

Caractéristiques

- Convient aux TEM et conduits rigides de ½ po à 4 po
- Peut servir à l'installation verticale ou horizontale
- Les brides de la série 6H-TB sont filetées pour éviter la perte de pièces
- Facile à installer à l'usage d'un tournevis

N° de cat.	Sans boulon		Sans boulon		EMT (po)	Conduit rigide ou tuyau (po)	Qté par boîte
	N° Fig.	N° de cat.	N° Fig.	N° de cat.			
6H0	1	6H0-B	2		½	¾-½	100
6H0-T	3	6H0-TB	4		½	¾-½	100
6H1	1	6H1-B	2		¾	¾	100
6H1-T	3	6H1-TB	4		¾	¾	100
6H2	1	6H2-B	2		1	1	100
		6H2-TB	4		1	1	100
6H2 1/2	1	6H2 1/2B	2		1¼	-	100
		6H2 1/2-TB	4		1¼	-	100
6H3-SC	1	6H3-B	2		1½	1¼	100
		6H3-TB	4		1½	1¼	100
6H4	1	6H4-B	2		-	1½	100
		6H4-TB	4		-	1½	100
6H5	1	6H5-B	2		2	2	100
		6H5-TB	4		2	2	100
6H6	1	6H6-B	2		2½	2½	100
6H7	1	6H7-B	2		3	3	100
6H8	1	6H8-B	2		3½	3½	100
6H9	1	6H9-B	2		4	4	100

Schémas

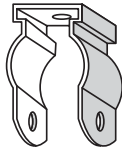


Fig. 1: Série 6H sans boulon

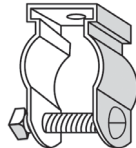


Fig. 2: Série 6H-B avec boulon et écrou hexagonal



Fig. 3: Série filetée 6H-T sans boulon



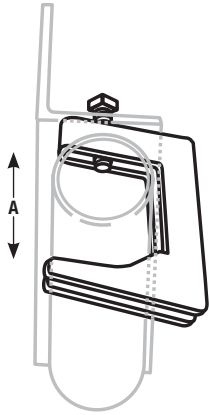
Fig. 4: Série filetée 6H-TB avec boulon et écrou hexagonal

Fini standard : électrogalvanisation (sans suffixe). Utiliser le suffixe SS pour l'acier inoxydable.
Charge nominale : 500 lb. Facteur de sécurité : 3 (voir en page A44. pour le poids au 100)

Serre-poutres

Serre-poutres pour le montage de conduits et tuyaux

Schéma



U571, U572 Bride de serrage pour conduits

Sert à fixer les conduits de 1/2 po à 1 1/2 po à une poutre, un profilé, un support angulaire ou une colonne. Le conduit se trouve fixé en parallèle ou à angle droit du support.

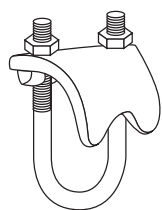
Écrou de blocage de 5/16 po
Matériau de calibre 12
Fini standard : GoldGalv
Poids/100 : 38 lb

Brides de support pour tuyaux

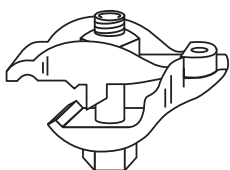
Trois types de brides de support sont offerts pour installer les tuyaux à angle droit, à la verticale ou en parallèle aux poutres. Les types RC, EC et PC sont fabriquées de fonte malléable avec un rebord qui grippe l'élément de structure pour un maximum de retenue une fois la bride resserrée.

Les brides de support de type RCS sont fabriquées d'acier et fournissent deux surfaces d'appui pour assurer une fixation solide des conduits ou tuyaux à angle droit aux poutres.

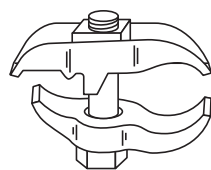
Toutes les pièces sont électro galvanisées, y inclus les filets. Les brides de support sont conçues pour convenir à une large gamme de poutres, indépendamment de l'épaisseur ou du biseautage. Elles peuvent toutes être installées à l'aide d'une clé anglaise.



Types RC et RCS



Type EC



Type PC

- Fonte malléable
- Pour le montage de conduits et tuyaux à angle droit des poutres
- Pour le montage de conduits et tuyaux à angle droit des poutres
- Le suffixe SS316 sert à commander les brides en acier inoxydable 316
- Le suffixe HDG sert à commander les brides galvanisées par trempage à chaud

- Fonte malléable
- Pour le montage de conduits et tuyaux à la verticale à travers les poutres
- Le suffixe HDG sert à commander pour les brides galvanisées par trempage à chaud
- Certifiée CSA

- Fonte malléable
- Pour le montage de conduits et tuyaux en parallèle aux poutres
- Le suffixe HDG sert à commander les brides galvanisées par trempage à chaud

N° de cat.	Gros. de conduit (po)	Épaisseur max. du rebord (po)	Dim. A (po)	Poids/100 (lb)
U571	1/2	1	1 3/4	36
	3/4	3/4	1 3/4	36
	1	1/2	1 3/4	36
U572	3/4	1 1/2	2 1/2	59
	1	1 1/4	2 1/2	59
	1 1/4	1	2 1/2	59
	1 1/2	5/8	2 1/2	59

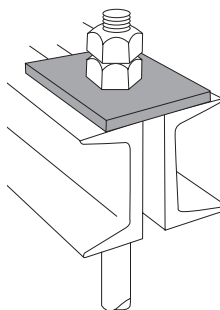
N° de cat. et grosseur	D.E. Conduit ou tuyau (po)	Gros. nom. conduit ou tuyau (po)	Emb. std	Poids/100 (lb)
RCS-3/8	0,675	3/8	50	31
RCS-1/2	0,840	1/2	50	34
RCS-3/4	1,050	3/4	50	39
RCS-1	1,315	1	50	42
RCS-1-1/4	1,660	1 1/4	50	43
RCS-1-1/2	1,900	1 1/2	50	60
RCS-2	2,375	2	50	72
RC-1/2	0,840	1/2	50	36
RC-3/4	1,050	3/4	50	43
RC-1	1,315	1	50	49
RC-1-1/4	1,660	1 1/4	50	51
RC-1-1/2	1,900	1 1/2	50	54
RC-2-SC	2,375	2	50	76
RC-2-1/2	2,875	2 1/2	25	107
RC-3	3,500	3	25	116
RC-3-1/2	4,000	3 1/2	25	134
RC-4-SC	4,500	4	20	158
EC-1/2	0,840	1/2	50	69
EC-3/4	1,050	3/4	50	78
EC-1	1,315	1	25	83
EC-1-1/4	1,660	1 1/4	25	108
EC-1-1/2	1,900	1 1/2	25	112
EC-2	2,375	2	25	140
EC-2-1/2	2,875	2 1/2	10	183
EC-3	3,500	3	10	203
PC-3/8	0,675	3/8	50	32
PC-1/2	0,840	1/2	50	53
PC-3/4	1,050	3/4	50	53
PC-1	1,315	1	50	61
PC-1-1/4	1,660	1 1/4	25	79
PC-1-1/2	1,900	1 1/2	25	56
PC-2	2,375	2	25	116
PC-2-1/2	2,875	2 1/2	25	148
PC-3	3,500	3	10	175
PC-3-1/2	4,000	3 1/2	10	199
PC-4	4,500	4	10	224

Serre-poutres

Raccords pour serre-poutres

C781 Rondelle carrée EMB. STD 50

N° de cat.	Gros. de tige (po)	Gros. du trou (po)	Dimensions (hors tout)	Poids/100 (lb)
C781-3/8*	3/8	7/16	3 x 3 x 3/16	27
C781-1/2*	1/2	9/16	3 x 3 x 3/16	27
C781-5/8*	5/8	11/16	3 x 3 x 1/4	47
C781-3/4*	3/4	13/16	3 x 3 x 1/4	42
C781-7/8*	7/8	15/16	4 x 4 x 3/8	85
C781-1*	1	1 1/8	4 x 4 x 3/8	160

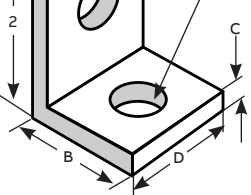


*Finis
 • B
 • EDG
 • EG
 • SS6

Pour usage sur des poutres seulement.
 Pour usage sur des profilés, utiliser la pièce AB241.1.

540 Bride de fixation latérale pour poutres

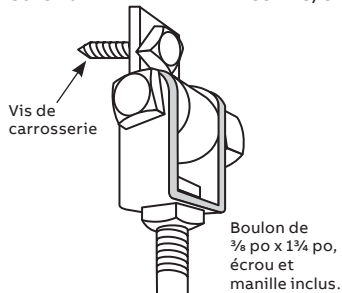
N° de cat.	A (po)	B (po)	C (po)	D (po)	Poids/100 (lb)
540-3/8*	7/16	1 7/8	1/4	7/8	38
540-1/2*	9/16	1 7/8	1/4	1 5/8	36
540-5/8*	1 1/16	2 1/2	3/8	2	84
540-3/4*	1 3/16	2 1/2	3/8	2	113



*Finis
 • B
 • EG
 • GoldGalv

S541 Raccord articulé

N° de cat.	Gros. de tige (po)	Poids/100 (lb)
S541-3/8	3/8	31

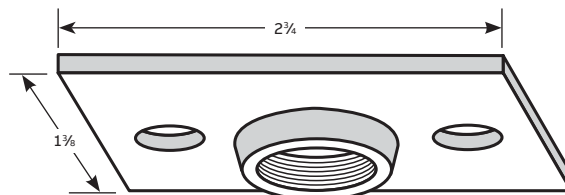


Finis standard : GoldGalv
 Pour usage sur des poutres en bois.

M742R Plaque de plafond

N° de cat.	Gros. de tige (po)	Poids/100 (lb)
M742R-3/8*	3/8	16
M742R-1/2*	1/2	16

Schéma

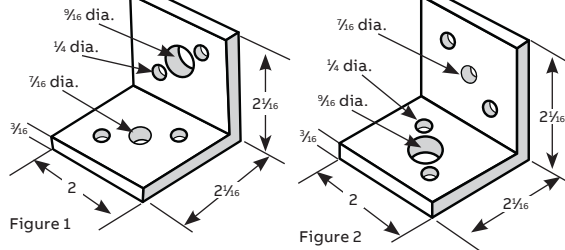


*Finis
 • B
 • EG

542 Bride de fixation latérale pour poutres

N° de cat.	Figure	Gros. de tige (po)	Charge nom. (lb)	Poids/100 (lb)
542	1	3/8	610	35
	2	1/2	1 000	38

Schémas



Finis standard – GoldGalv
 Pour tiges de 1/2 po et 3/8 po.

Matériaux

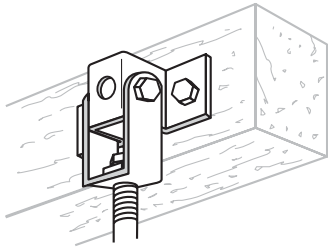
HDG(C)	Galvanisation par trempage à chaud
EG(C)	Électro galvanisé
(sans suffixe)	GoldGalv
SS6(C)	Acier inoxydable type 316

Toutes les dimensions sont en po

Serre-poutres

Raccords pour serre-poutres

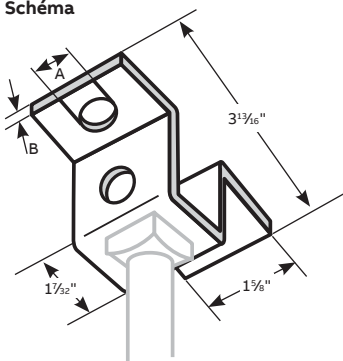
U577 Raccord articulé à manille



N° de cat.	Gros. de tige (po)	Poids/100 (lb)
U577-1/2	1/2	69

Fini standard – GoldGalv
Pour usage sur des poutres en bois.

U576 Manille de suspension

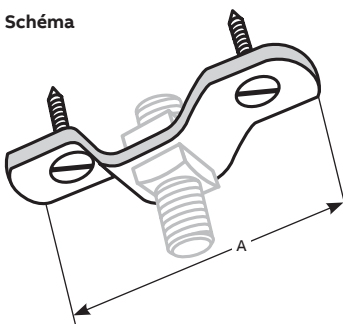


Schéma

N° de cat.	Gros. du trou A (po)	Épais. du matériau B (po)	Poids/100 (lb)
U576-3/8	7/16	3/16	27
U576-1/2	9/16	3/16	27

Fini standard – GoldGalv
Pour tiges de 1/2 po max.
Trous de montage : 7/16 po dia.
Pour usage sur des poutres en bois.

U579 Bride de plafond



Schéma

N° de cat.	A (po)	Poids/100 (lb)
U579-3/8	3 1/2	30
U579-1/2	4 1/4	50

Fini standard – GoldGalv
Matériau : fonte malléable
Vis à bois et écrous non inclus.
Trous de montage de 1 3/32 po.

Sangles, brides et suspensions pour tuyaux et conduits

Charges nominales

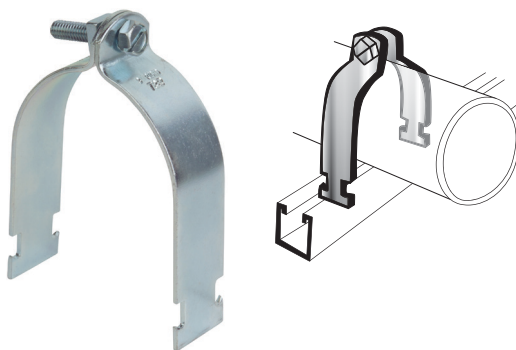
Dans les instances où les charges nominales sont indiquées, elles sont calculées avec un facteur de sécurité de 3 selon la norme internationale «American Standard Code for Pressure Piping».

Conception des brides de suspension

Les brides de suspension pour tuyaux sont de conception avancée afin qu'elles soient faciles à installer.

Finis et matériaux spéciaux

Les finis standard sont l'électro galvanisation (EG) et le GoldGalv. Certains produits, bien identifiés dans le catalogue, sont offerts en aluminium ou en acier inoxydable.



701 Bride pour D.E. de tuyaux et conduits

Vis de carrosserie et écrou inclus.

Finis et matériaux standard

PG	Pré galvanisé (ex. : 701-045PG)
AL	Aluminium (ex. : 701-045AL) avec quincaillerie plaquée zinc
SS6	Acier inoxydable type 316 (ex. : 701-045SS6)



N° de cat.	D.E. du tuyau		Conduit rigide (po)	Cond. EMT (po)	Poids/100 Emb. Std.	
	(po)	(mm)			(po)	(po)
701-045PG	0,36-0,45	9-11,5	-	-	9	10
701-055PG	0,46-0,55	11,5-14	-	-	10	10
701-065PG	0,56-0,65	14-17	-	-	11	10
701-075PG	0,66-0,75	17-19,5	-	½	13	10
701-088PG	0,76-0,88	19,5-22,5	½	-	15	10
701-100PG	0,89-1,00	22,5-25,4	-	¾	16	10
701-113PG	1,01-1,13	25,5-29	¾	-	17	10
701-126PG	1,14-1,26	29-32	-	1	18	10
701-140PG	1,27-1,40	32-36	1	-	18	10
701-153PG	1,41-1,53	36-39	-	1¼	19	10
701-167PG	1,54-1,67	39-42,5	1¼	-	20	10
701-180PG	1,68-1,80	42,5-46	-	1½	23	10
701-193PG	1,81-1,93	46-49	1½	-	26	10
701-204PG	1,93-2,04	49-52	-	-	30	10
701-225PG	2,10-2,25	53-57,5	-	2	32	10
701-237PG	2,26-2,37	57,5-60	2	-	34	10
701-245PG	2,33-2,45	59,95-62,5	-	-	36	10
701-257PG	2,46-2,57	62,5-65,5	-	-	38	10
701-287PG	2,75-2,87	70-73	2½	2½	40	10
701-294PG	2,88-2,94	73-75	-	-	42	10
701-306PG	2,95-3,06	75-78	-	-	42,5	10
701-319PG	3,07-3,19	78-81	-	-	43	10
701-350PG	3,36-3,50	85,5-89	3	3	45	10
701-356PG	3,51-3,56	89-90	-	-	46	10
701-379PG	3,70-3,79	94-96,5	-	-	48	10
701-400PG	3,80-4,00	96,5-101,5	3½	3½	49	10
701-450PG	4,25-4,50	108-114	4	4	70	10
701-556PG	5,25-5,56	121-141	5	5	75	5
701-665PG	6,25-6,65	146-170	6	6	80	5
701-876PG	8,50-8,75	197-222	8	8	85	5

Sangles, brides et suspensions pour tuyaux

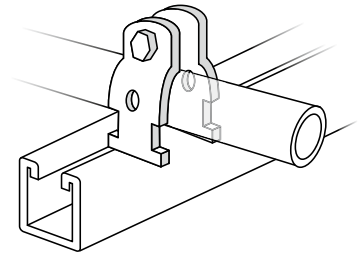
Dispositifs de retenue pour câbles et conduits

703 Bride universelle



N° de cat.	TEM/ Rigide (po)	D.E. du conduit	Épaisseur du matériau	Poids/ 100 (lb)	Emb. std
703-1-2EG	½	0,706–0,840	16	13	100
703-3-4EG	¾	0,932–1,050	14	14	100
703-1EG	1	1,163–1,315	14	15	100
703-1-1/4EG	1¼	1,508–1,660	14	18	50
703-1-1/2EG	1½	1,738–1,900	14	28	50
703-2EG	2	2,195–2,375	14	29	50

Schéma



Finis standard : GoldGalv (ex. : 703-1/2) et électrogalvanisation (EG) (ex. : 703-1-1/2EG)

Une grosseur convient aux conduits rigides et aux TEM.

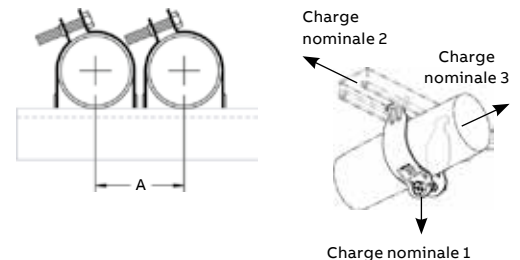
Assemblés individuellement avec vis et écrou.

Quik Clamp II^{MC}



N° de cat.	Dimension nominale po (mm)	Dimension A EMT po (mm)	Dimension A conduit rigide po (mm)	Qté carton	Poids/ 100: lb	Charge nom. 1 Limite max. de charge statique lb (kg)	Charge nom. 2 lb (kg)	Charge nom. 3 lb (kg)
TBQC050	½ (12,7)	½ (12,7)	½ (12,7)	100	10	200 (90)	50 (23)	50 (23)
TBQC075	¾ (19,05)	¾ (19,05)	¾ (19,05)	100	12	200 (90)	50 (23)	50 (23)
TBQC100	1 (44,5)	1 (44,5)	1 (44,5)	100	13	200 (90)	50 (23)	50 (23)
TBQC125	1 ¼ (31,75)	1 ¼ (31,75)	1 ¼ (31,75)	50	15	200 (90)	50 (23)	50 (23)
TBQC150	1 ½ (38,1)	1 ½ (38,1)	1 ½ (38,1)	50	16	200 (90)	50 (23)	50 (23)
TBQC200	2 (50,8)	2 (50,8)	2 (50,8)	50	19	200 (90)	50 (23)	50 (23)
TBQC250	2 ½ (63,5)	2 ½ (63,5)	2 ½ (63,5)	25	29	350 (158)	50 (23)	50 (23)
TBQC300	3 (76,2)	3 (76,2)	3 (76,2)	25	34	350 (158)	50 (23)	50 (23)
TBQC350	3 ½ (88,9)	3 ½ (88,9)	3 ½ (88,9)	25	38	350 (158)	50 (23)	50 (23)
TBQC400	4 (101,6)	4 (101,6)	4 (101,6)	25	42	350 (158)	50 (23)	50 (23)

Schémas



La charge nominale 1 présente un facteur de sécurité de 4 tandis que les charges nominales 2 et 3 ont un facteur de sécurité de 1.
Matériau standard est acier électrogalvanisé

Sangles, brides et suspensions pour tuyaux

Dispositifs de retenue pour câbles et conduits



Serre-câbles Cobra^{MD}



N° de cat.	Gros. nom. TEM (po)	Gros. nom. cond. rigide (po)	Gamme de D.E. de câbles (po)	Limite max. de charge statique (lb) Facteur de séc.=4	Qté car-ton	Poids/100 couple (lb) (po-lb)	Valeur de couple (po-lb)	Charge nom. 1		
								Limite charge statique lb (kg)	Charge nom. 2 lb (kg)	Charge nom. 3 lb (kg)
CPC025	¼	¼	0,312–0,600	200	100	8	35	200 (91)	50 (23)	50 (23)
CPC050	½	½	0,650–0,890	200	100	10	35	200 (91)	50 (23)	50 (23)
CPC075	¾	¾	0,860–1,110	200	100	12	35	200 (91)	50 (23)	50 (23)
CPC100	1	1	1,100–1,400	200	100	14	35	200 (91)	50 (23)	50 (23)
CPC125	1¼	1¼	1,400–1,725	200	50	16	35	200 (91)	50 (23)	50 (23)
CPC150	1½	1½	1,690–1,980	200	50	18	35	200 (91)	50 (23)	50 (23)
CPC200	2	2	1,980–2,576	200	50	24	35	200 (91)	50 (23)	50 (23)
CPC250	2½	2½	2,576–3,060	350*	25	36	35	350 (159)	50 (23)	50 (23)
CPC300	3	3	3,060–3,626	350*	25	42	35	350 (159)	50 (23)	50 (23)
CPC350	3½	3½	3,626–4,126	350*	25	46	35	350 (159)	50 (23)	50 (23)
CPC400	4	4	4,126–4,626	350*	25	50	35	350 (159)	50 (23)	50 (23)

* L'aluminium a une charge statique de 250 lb.

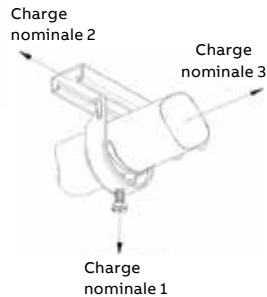
Matériau standard : acier de grade commercial à fini électroaluminé brillant.

Aluminium : ajouter le suffixe AL au numéro de catalogue (ex. : CPC050AL)

Stainless steel: ajouter le suffixe SS6 au numéro de catalogue (ex. : CPC050SS6).

La tête du boulon en acier inoxydable est combinée hexagonal/fente seulement.

Schéma



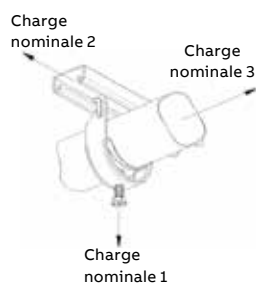
Serre-câbles Loc-King Cobra

- Capacités de charge nominale supérieures, adaptées aux applications industrielles
- Le couple pré réglé évite de trop serrer
- Écrou antivibratoire
- Construction en acier avec fini GoldGalv



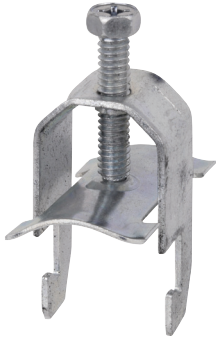
N° de cat.	Gros. nom. TEM (po)	Gros. nom. cond. rigide (po)	Gamme de D.E. de câbles (po)	Limite max. de charge statique (lb) Facteur de séc.=4	Qté car-ton	Poids/100 couple (lb) (po-lb)	Valeur de couple (po-lb)	Charge nom. 1		
								Limite charge statique lb (kg)	Charge nom. 2 lb (kg)	Charge nom. 3 lb (kg)
LKCPC050	½	½	0,650–0,890	100	15	10	35	300 (136)	50 (23)	50 (23)
LKCPC075	¾	¾	0,860–1,110	100	16	12	35	300 (136)	50 (23)	50 (23)
LKCPC100	1	1	1,100–1,400	50	19	14	35	300 (136)	50 (23)	50 (23)
LKCPC125	1¼	1¼	1,400–1,725	50	23	16	35	300 (136)	50 (23)	50 (23)
LKCPC150	1½	1½	1,690–1,980	50	27	18	35	300 (136)	50 (23)	50 (23)
LKCPC200	2	2	1,980–2,576	50	38	24	35	300 (136)	50 (23)	50 (23)
LKCPC250	2½	2½	2,576–3,060	25	44	36	35	450 (204)	50 (23)	50 (23)
LKCPC300	3	3	3,060–3,626	25	53	42	35	450 (204)	50 (23)	50 (23)
LKCPC350	3½	3½	3,626–4,126	25	58	46	35	450 (204)	50 (23)	50 (23)
LKCPC400	4	4	4,126–4,626	25	66	50	35	450 (204)	50 (23)	50 (23)

Schéma



Sangles, brides et suspensions pour tuyaux

Dispositifs de retenue pour câbles et conduits



CH118 Serre-câble robuste

Schéma	N° de cat.	Dia. ext. câble ou tuyau		Conduit rigide (po)	EMT cond. (po)	Poids/100 (lb)
		(po)	(mm)			
	CH118-055EG	0,40-0,55	10-14	-	-	8
	CH118-081EG	0,50-0,81	13-21	½	½	9
	CH118-110EG	0,70-1,10	18-28	¾	¾	17
	CH118-125EG	0,85-1,25	22-27	¾	1	18
	CH118-135EG	1,00-1,35	26-36	1	1	19
	CH118-175EG	1,33-1,75	34-44	1¼	1¼	21
	CH118-205EG	1,65-2,05	42-52	1½	1½	24
	CH118-250EG	2,12-2,50	54-64	2	2	48
	CH118-300EG	2,60-3,00	66-76	2½	2½	54
	CH118-325EG	2,75-3,25	70-82	-	-	65
	CH118-375EG	3,25-3,75	82-94	3	3	105
	CH118-425EG	3,75-4,25	94-110	3½	3½	113
	CH118-475EG	4,25-4,75	110-120	4	4	124

Offert en configurations double et triple.

Exemples : Double - CH128-047EG

Triple - CH138-047EG

Finis standard: Électro galvanisation (EG)

Acier inoxydable type 316 avec quincaillerie en acier inoxydable type 304

CB118 CONTRE-SELLE EB118 SELLE ALLONGÉE DB118 SELLE DOUBLE

Schémas	N° de cat.	Poids/100 (lb)
	Contre-selle	
	CB118-055PG	1
	CB118-090PG	2
	CB118-110PG	3½
	CB118-140PG	4
	CB118-175PG	4½
	CB118-200PG	5
	CB118-250PG	11
	CB118-300PG	13
	Selle allongée	
	EB118-047PG	4
	EB118-055PG	4½
	EB118-090PG	6
EB118-110PG	13½	
EB118-140PG	16	
EB118-175PG	17	
EB118-200PG	20	
EB118-250PG	30	
EB118-300PG	38	
Selle double		
DB118-047PG	2	
DB118-055PG	2	
DB118-070PG	3	

Finis standard : pré galvanisation (PG)

Sangles, brides et suspensions pour tuyaux

Dispositifs de retenue pour câbles et conduits



A716 Snap-Guard^{MC} bride coussinée pour tubes

P716 Snap-Guard bride coussinée pour tuyaux

- Assemblage d'une bride en acier, fini GoldGalv, avec un boulon, un écrou et un coussinet
- Sert à fixer les tuyaux, tubes et flexibles qui transportent des liquides
- Installation aussi facile et rapide que pour une bride ordinaire
- Le coussinet absorbe les chocs et les vibrations

associées aux poussées de liquide dans les tubes, tuyaux et flexibles

- Résiste à des températures de 149 °C à -40 °C (300 °F à -40 °F)
- Chaque assemblage de bride coussinée est emballé séparément

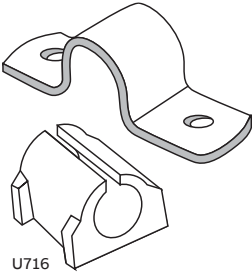
Schéma	N° de cat. de l'assemblage	D.E. des tubes (po)	Tubes		Tuyaux		
			Poids/100 (lb)	N° de cat. de l'assemblage	Gros. nom. du tuyau (po)	Emb. Std	Poids/100 (lb)
<p>A716 / P716</p>	A716-1/4	¼	10	P716-1/4	¼	25	10
	A716-3/8	⅜	14	P716-3/8	⅜	25	14
	A716-1/2	½	16	P716-1/2	½	25	16
	A716-5/8	⅝	16	P716-3/4	¾	25	18
	A716-3/4	¾	18	P716-1	1	25	22
	A716-7/8	⅞	18	P716-1-1/4	1¼	25	27
	A716-1	1	22	P716-1-1/2	1½	10	36
	A716-1-1/8	1⅛	24	P716-2	2	10	43
	A716-1-1/4	1¼	27	P716-2-1/2	2½	10	49
	A716-1-3/8	1⅜	27	P716-3	3	10	60
	A716-1-1/2	1½	36	P716-3-1/2	3½	10	62
	A716-1-5/8	1⅝	37	P716-4	4	10	94
	A716-1-3/4	1¾	37	-	-	-	-
	A716-1-7/8	1⅞	43	-	-	-	-
	A716-2	2	43	-	-	-	-
	A716-2-1/8	2⅛	44	-	-	-	-
	A716-2-3/8	2⅜	49	-	-	-	-
	A716-2-5/8	2⅝	53	-	-	-	-
	A716-3-1/8	3⅛	62	-	-	-	-
	A716-4-1/8	4⅛	94	-	-	-	-

Sangles, brides et suspensions pour tuyaux

Dispositifs de retenue pour câbles et conduits

U716 Sangle coussinée à deux trous

- Sert à guider, à protéger et à espacer uniformément les parcours de lignes. Méthode à coût faible et économie de temps pour l'installation de tubes et flexibles aux équipements.
- Le coussinet est conçu pour résister aux effets de la plupart des huiles, produits chimiques et composés industriels de nettoyage.
- Il résiste à des températures de -45 °C à 121 °C (-50 °F à 275 °F). Les rebords emboîtants assurent que le coussinet reste bien en place.
- Comme elle peut être fixée à n'importe quelle surface plate avec deux vis ou deux clous ordinaires, cette bride élimine l'usage de profilés spéciaux, ce qui se traduit en économie d'espace et de coût.
- Les brides coussinées absorbent la vibration, les chocs et le bruit dans les systèmes de transport de liquides et éliminent l'électrolyse.

	N° de cat. de l'assemblage	D.E. des tubes en cuivre et en acier (po)	Gros. nom. des tuyaux à eau en cuivre (po)	Gros. nom. des tuyaux (po)	Emb. std	Poids/100 (lb)
 <p>Schéma</p> <p>U716</p>	U716-1/4	¼	–	–	25	3
	U716-3/8	⅜	¼	–	25	4
	U716-1/2	½	⅜	¼	25	6
	U716-5/8	⅝	½	⅜	25	6
	U716-3/4	¾	⅝	–	25	7
	U716-7/8	⅞	¾	½	25	7
	U716-1	1	–	–	25	8
	U716-1-1/8	1-⅛	1	–	25	8
	U716-1-1/4	1-¼	–	–	10	17
	U716-1-3/8	1-⅜	1¼	–	10	20
	U716-1-1/2	1-½	–	–	10	22
	U716-1-5/8	1-⅝	1½	–	10	23
	U716-2	2	–	–	10	41
	U716-2-1/8	2-⅛	–	–	10	41
	U716-2-3/8	2-⅜	–	–	10	44

Fini standard – GoldGalv

Sangles, brides et suspensions pour tuyaux

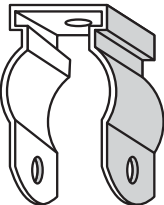
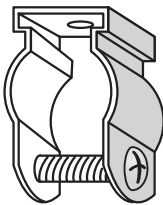

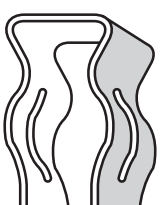
Dispositifs de retenue pour câbles et conduits

Série 6H Bride de suspension pour conduits et tuyaux

- Convient aux TEM et conduits rigides de ½ po à 4 po
- Peut servir à l'installation verticale ou horizontale
- Un ensemble boulon et écrou hexagonal est fourni

avec les brides de la série 6H-TB pour éviter la manutention et la perte de pièces

- Facile à installer à l'usage d'un tournevis

Schémas	N° de cat.	Gros. de conduits		Poids/100 (lb)
		Rigide (po)	TEM (po)	
 <p>Série 6H</p>	6H0	¾-½	½	5
	6H0-B	¾-½	½	7
 <p>Série 6H-B avec boulon et écrou hexagonal</p>	6H0-T	¾-½	½	5
	6H0-TB	¾-½	½	6
 <p>Série fileté 6H-TB</p>	6H1	¾	¾	6
	6H1-B	¾	¾	7
	6H1-T	¾	¾	6
	6H1-TB	¾	¾	7
 <p>Série fileté 6H-T</p>	6H2	1	1	7
	6H2-B	1	1	9
	6H2-1/2	–	1¼	8
	6H2-1/2-B	–	1¼	10
	6H3-SC	1¼	1½	8
	6H3-B	1¼	1½	10
	6H3-TB	1¼	1½	10
	6H4	1½	–	17
	6H4-B	1½	–	19
	6H4-TB	1½	–	19
	6H5	2	2	24
	6H5-B	2	2	26
	6H5-TB	2	2	26
	6H6	2½	2½	28
	6H6-B	2½	2½	30
	6H7	3	3	36
	6H7-B	3	3	38
	6H8	3½	3½	39
	6H8-B	3½	3½	41
	6H9	4	4	44
	6H9-B	4	4	47

Fini standard – électroalvanisation (sans suffixe)

Sangles, brides et suspensions pour tuyaux

Sert aux profilés de structure



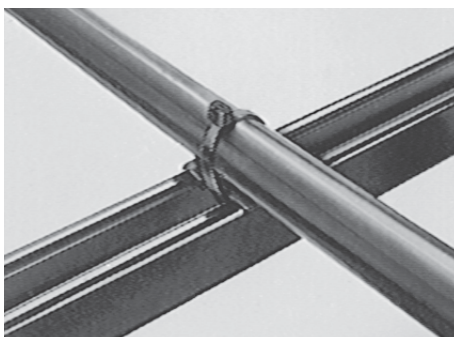
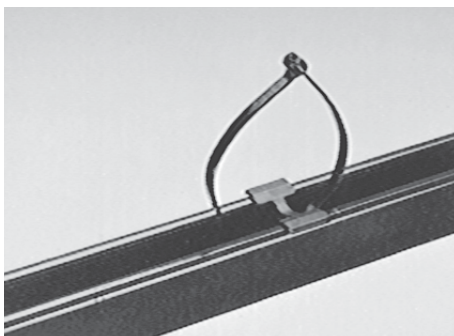
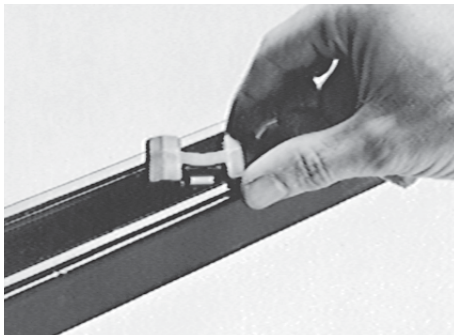
Pour fixer des faisceaux, des câbles ou des flexibles à des profilés de structure, il est possible de réduire considérablement les coûts d'installation en utilisant cette embase de montage. Fabriquée de nylon lisse résistant aux conditions climatiques, elle est conçue pour protéger l'isolant des câbles et les flexibles contre l'usure et les dommages qui risquent de se produire à l'usage de serre-câbles en métal. Elle convient aux installations intérieures et extérieures, et s'installe d'un simple mouvement de pression et de torsion, sans vis, boulon ou outil.

Pour profilés de 1½ et 1⅝ po, quelle qu'en soit la profondeur. Les attaches Ty-Rap^{MD} et Ty-Fast^{MD} se commandent séparément.

- Pour installer, enclencher l'embase dans le profilé et tourner
- Pour usage intérieur et extérieur
- Surface lisse pour protéger l'isolant des câbles
- Convient à une gamme étendue de diamètres de câbles

N° de cat.	Largeur des profilés (po)	Largeur max. d'attaches (po)	Qté carton.	Emb.std.
TC5363X	1½ et 1⅝	0,301	50	250

Installation

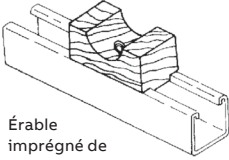


Sangles, brides et suspensions pour tuyaux

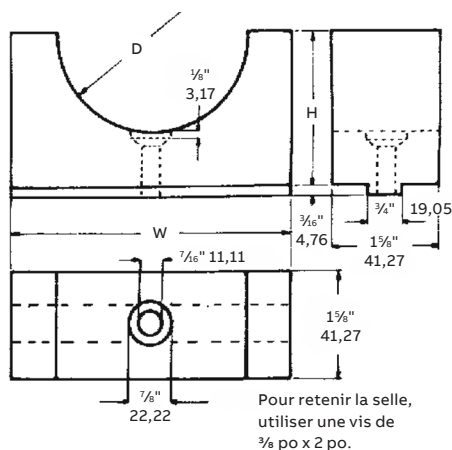
Dispositifs de retenue pour câbles et conduits

WS716 Selle en bois franc (érable)

Emb. std. 10

	N° de cat.		Dimensions				
	Érable imprégné de paraffine	Profondeur		Largeur		Hauteur	
		(po)	(mm)	(po)	(mm)	(po)	(mm)
 <p>Érable imprégné de paraffine</p>	WS716-3/4	¾	19,0	3	76,2	1¾	44,4
	WS716-1	1	25,4	3	76,2	1¾	44,4
	WS716-1-1/4	1¼	31,7	3½	88,9	2	50,8
	WS716-1-1/2	1½	38,1	3½	88,9	2	50,8
	WS716-1-3/4	1¾	44,4	4	101,6	2½	57,1
	WS716-2	2	50,8	4	101,6	2½	57,1
	WS716-2-1/4	2¼	57,1	4½	114,3	2½	63,5
	WS716-2-1/2	2½	63,5	4½	114,3	2½	63,5
	WS716-2-3/4	2¾	69,8	5	127	2¾	69,8
	WS716-3	3	76,2	5	127	2¾	69,8
	WS716-3-1/4	3¼	82,5	5½	139,7	2¾	76,2
	WS716-3-1/2	3½	88,9	5½	139,7	3	76,
	WS716-3-3/4	3¾	95,2	6	152,4	3¼	82,5
	WS716-4	4	101	6	152,4	3¼	82,5
	WS716-4-1/2	4½	114,3	6½	165,1	3½	88,9
	WS716-5	5	127	7	177,8	3¾	95,2
	WS716-5-1/2	5½	139,7	7½	190,5	4	101,6
	WS716-6	6	152,4	8	203,2	4¼	107,9
	WS716-6-1/2	6½	165,1	8½	215,9	4½	114,3
	WS716-7	7	177,8	9	228,6	4¾	120,6

Schéma



Sangles, brides et suspensions pour tuyaux

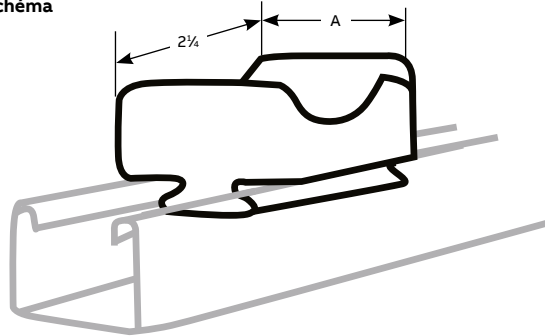
Dispositifs de retenue pour câbles et conduits

AB880 Selle de 3 po en porcelaine

AB881 Selle en 4 po en porcelaine



	N° de cat.	A (po)	Dia. max. de câble (po)	Poids/100 (lb)
Schéma	AB880	3	3	73
	AB881	4	4½	104



Sangles, brides et suspensions pour tuyaux

Dispositifs de retenue pour câbles et conduits

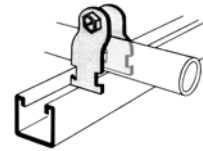
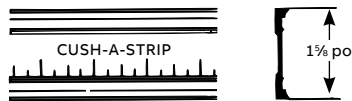


Pour usage avec la bride 701 O.D. pour tubes et tuyaux. Pour déterminer la grosseur de bride à commander, ajouter ¼ po au diamètre extérieur du tube ou du tuyau pour laisser l'espace nécessaire à la bande coussinée.

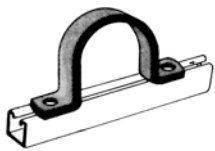
S716-TB Bande coussinée isolante et antivibration

Pour faciliter la mesure et la coupe, la bande est marquée aux ¼ de pouce. Règle imprimée à l'endos de chaque carton. Emballages individuels de 20 pieds. La bande coussinée empêche le contact métal-à-métal, aide à l'insonorisation, absorbe les impacts

et protège contre la corrosion, la distorsion et l'abrasion. Conçue pour usage optimal à des températures de -1° C à 149° C (-30° F à 300° F). Utilisée avec la bride 701 Superstrut, cette bande sert aux applications de retenue sur les tubes et tuyaux de ¼ po à 6 po.



La bride 701 se commande séparément.



Matériau : acier au carbone

C708U Sangle courte pour montage sur profilé ou au mur

	Gros. de tuyau (po)	A (po)	B (po)	Gros. du (É X I) (po)	Largeur (po)	Gros. du trou (po)	Charge nom. (lb)	Poids/100 (lb)
Schéma	½	2 7/8	2	½	1 5/8	9/32	650	23
	¾	3 1/16	2 3/16	½	1 5/8	9/32	650	26
	1	3 3/8	2 1/2	½	1 5/8	9/32	650	31
	1 ¼	3 11/16	2 13/16	½	1 5/8	9/32	650	35
	1 ½	3 15/16	3 1/16	½	1 5/8	9/32	650	39
	2	5 3/4	4 1/8	¾	1 5/8	7/16	650	94
	2 ½	6 3/16	4 9/16	¾	1 5/8	7/16	1 000	114
	3	6 13/16	5 3/16	¾	1 5/8	7/16	1 000	133
	3 ½	7 7/16	5 11/16	¾	1 5/8	7/16	1 000	152
	4	7 13/16	6 3/16	¾	1 5/8	7/16	1 200	176
	5	8 7/8	7 ¼	¾	1 5/8	7/16	1 200	198
	6	9 15/16	8 5/16	¾	1 5/8	7/16	1 200	246

Fini standard – GoldGalv

Exemple: C708U-1/2

Ne laisse aucun jeu entre le tuyau et le profilé.

Sangles, brides et suspensions pour tuyaux

Brides de suspension pour tuyaux

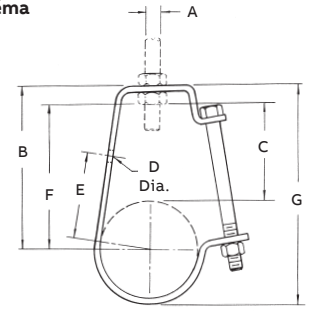


Standard

C711 Bride de suspension en J pour tuyaux

Gros. de tuyau (po)	A Gros. de tige (po)	B (po)	C (po)	Dimension hors-tout D (po)	E (po)	F (po)	Gros. de boulon (po)	G (po)	Épaisseur	Largeur (po)	Charge max. recom. (lb)	Poids/100 (lb)
1/2	3/8	2 5/8	1 3/4	7/16	1 1/2	1 15/16	1/4	3 5/32	12 ga	3/4	400	18
3/4	3/8	2 7/8	1 7/8	7/16	1 11/16	2 1/8	1/4	3 1/2	12 ga	3/4	400	21
1	3/8	2 15/16	1 15/16	7/16	1 13/16	2 5/16	1/4	3 11/16	12 ga	3/4	400	22
1 1/4	3/8	3 1/4	2	7/16	2 1/16	2 5/8	1/4	4 1/8	12 ga	3/4	400	25
1 1/2	3/8	3 9/16	2 3/16	7/16	2 7/16	2 7/8	1/4	4 5/8	12 ga	3/4	400	27
2	3/8	3 11/16	2 1/8	7/16	2 9/16	3 1/16	1/4	5	12 ga	3/4	400	29
2 1/2	1/2	4 7/16	2 7/16	9/16	3 3/16	3 5/8	3/8	6	12 ga	1 1/4	500	64
3	1/2	4 13/16	2 9/16	9/16	3 1/2	4 1/16	3/8	6 21/32	12 ga	1 1/4	500	72
3 1/2	1/2	5 1/8	2 5/8	9/16	3 3/4	4 3/8	3/8	7 5/16	3/16	1 1/4	500	84
4	5/8	6 1/8	3 3/16	9/16	4 5/8	5 3/16	3/8	8 9/16	3/16	1 1/4	550	138
5	5/8	6 3/4	3 1/4	9/16	5 1/16	5 5/8	3/8	9 23/32	3/16	1 1/4	550	162
6*	3/4	7 3/4	3 3/16	9/16	5 13/16	6 5/8	3/8	11 1/4	3/16	1 1/4	600	249
8*	7/8	9 3/16	3 15/16	9/16	6 15/16	8	3/8	13 11/16	3/16	1 1/4	760	291

Schéma



*Les brides de 6 po et plus ont des trous au lieu des fentes.

Finis standard : GoldGalv et électrogalvanisation (EG)

Conforme à la norme MSS SP69, type 5.

Trou percé pour permettre le montage latéral comme support mural.

Exemple: C711-1/2

Sangles, brides et suspensions pour tuyaux

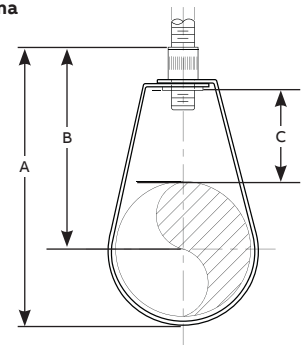
Brides de suspension pour tuyaux



C727 Anneau réglable

Gros. de tube ou tuyau (po)	Gros. de tige (po)	A (po)	B (po)	C (po)	Épaisseur	Largeur (po)	Charge max. recom. (lb)	Poids/100 (lb)
1/2	3/8	3 1/8	2 5/8	1 3/8	16 ga	1	400	9
3/4	3/8	3 1/8	2 1/2	1 1/8	16 ga	1	400	9
1	3/8	3 3/8	2 5/8	1 1/8	16 ga	1	400	9
1 1/4	3/8	3 3/4	2 7/8	1 1/8	16 ga	1	400	10
1 1/2	3/8	3 7/8	2 7/8	1	16 ga	1	400	11
2	3/8	4 1/4	3	1	16 ga	1	400	12
2 1/2	1/2*	5 3/4	4 1/4	1 5/8	14 ga	1 1/16	600	28
3	1/2*	6	4 1/2	1 1/4	14 ga	1 1/16	600	30
3 1/2	1/2*	7 3/8	5 1/4	2 1/8	14 ga	1 1/16	600	34
4	5/8*	7 3/8	5	2 5/8	14 ga	1 1/4	1 000	37
5	5/8*	9	6 1/8	2 1/4	14 ga	1 1/4	1 250	83
6	3/4**	9 3/8	6 1/2	1 7/8	14 ga	1 1/4	1 250	95

Schéma



*Un écrou de 3/8 po doit être utilisé sur les tiges de grosseur NFPA.

**Un écrou de 1/2 po doit être utilisé sur les tiges de grosseur NFPA.

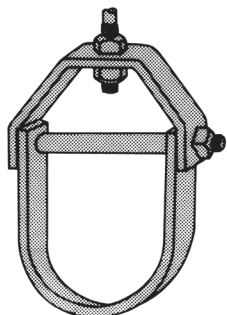
Finis standard : prégalvanisation (sans suffixe)

Acier au carbone. Sert à suspendre les pipelines non isolés. Conforme à la norme MSS SP69, type 10

Exemple: C727-1/2

Sangles, brides et suspensions pour tuyaux

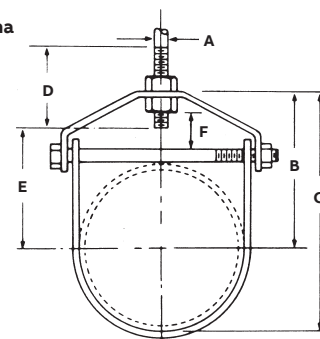
Brides de suspension pour tuyaux



C710 Bride réglable à mandrin

Gros. de tige (po)	Épaisseur de l'acier (po)		A (po)	B (po)	C (po)	D (po)	E (po)	F (po)	Charge max. recom. (lb)	Poids/100 (lb)
	Haut	Bas								
1/2	1/8 x 1	1/8 x 1	3/8	1 11/16	2 1/8	2 1/2	7/8	7/16	610	30
3/4	1/8 x 1	1/8 x 1	3/8	1 7/8	2 7/16	2 1/2	1	1/2	610	32
1	1/8 x 1	1/8 x 1	3/8	2 1/8	2 13/16	2 1/2	1 1/4	5/8	610	36
1 1/4	1/8 x 1	1/8 x 1	3/8	2 9/16	3 7/16	2 1/2	1 3/4	7/8	610	42
1 1/2	1/8 x 1	1/8 x 1	3/8	3	4	2 1/2	2 1/8	1 1/16	610	55
2	1/8 x 1	1/8 x 1	3/8	3 11/16	4 7/8	2 1/2	2 13/16	1 5/8	610	60
2 1/2	3/16 x 1 1/4	3/16 x 1 1/4	1/2	4 11/16	6 1/8	3	3 13/16	2	1 130	115
3	3/16 x 1 1/4	3/16 x 1 1/4	1/2	4 3/4	6 9/16	3	3 7/8	1 3/4	1 130	132
3 1/2	3/16 x 1 1/4	3/16 x 1 1/4	1/2	4 15/16	6 15/16	3	4 1/16	1 3/4	1 130	156
4	1/4 x 1 1/4	3/16 x 1 1/4	5/8	5 9/16	7 13/16	3 1/2	4 1/2	1 15/16	1 430	190
5	1/4 x 1 1/4	3/16 x 1 1/4	5/8	6 3/16	9	3 1/2	5 1/8	1 3/4	1 430	240
6	1/4 x 1 1/2	3/16 x 1 1/2	3/4	6 13/16	10 1/8	4	5 5/8	1 7/8	1 940	320
8	1/4 x 1 3/4	3/16 x 1 3/4	7/8	8 7/16	12 5/8	4 1/4	7	2 1/8	1 940	500

Schéma



Finis standard : GoldGalv et électrogalvanisation (EG)

Conforme à la norme MSS SP69, type 1

Exemple: C710-1/2EG

Sangles, brides et suspensions pour tuyaux

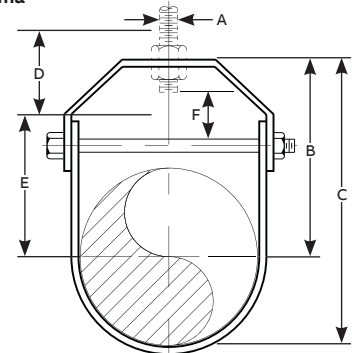
Brides de suspension pour tuyaux



CL710 Bride réglable à mandrin pour service léger

Gros. de tuyau (po)	Épaisseur de l'acier		A (po)	B (po)	C (po)	D (po)	E (po)	F (po)	Charge max. recom. (lb)	Poids/100 (lb)
	Haut	Bas								
3/8	16 ga. x 7/8	16 ga. x 7/8	3/8	1 7/8	2 3/16	2 1/2	1 1/4	3/16	150	12
1/2	16 ga. x 7/8	16 ga. x 7/8	3/8	1 3/4	2 3/16	2 1/2	1 1/8	3/16	150	13
3/4	16 ga. x 7/8	16 ga. x 7/8	3/8	1 7/8	2 1/4	2 1/2	1 1/4	1/2	250	15
1	16 ga. x 7/8	16 ga. x 7/8	3/8	2 3/16	2 3/4	2 1/2	1 1/2	3/4	250	18
1 1/4	16 ga. x 7/8	16 ga. x 7/8	3/8	2 5/8	3 3/8	2 1/2	1 3/4	1	250	20
1 1/2	13 ga. x 7/8	13 ga. x 7/8	3/8	3	3 7/8	2 1/2	2 1/4	1 3/16	250	30
2	13 ga. x 7/8	13 ga. x 7/8	3/8	3 3/16	4 3/4	2 1/2	2 13/16	1 5/8	250	38
2 1/2	1/8 x 1 1/4	1/8 x 1 1/4	1/2	4	5 1/2	3	3 3/4	1 3/8	350	80
3	1/8 x 1 1/4	1/8 x 1 1/4	1/2	4 9/16	6 1/2	3	3 9/16	1 1/2	350	89
3 1/2	1/8 x 1 1/4	1/8 x 1 1/4	1/2	5	7	3	4 1/8	1 3/4	350	106
4	3/16 x 1 1/4	1/8 x 1 1/4	1/2	5 1/4	7 1/2	3 1/2	4 1/4	1 7/8	400	146
6	1/4 x 1 1/2	3/16 x 1 1/2	3/4	6 13/16	10 3/8	4	5 5/8	1 7/8	1 940	320
8	1/4 x 1 3/4	3/16 x 1 3/4	7/8	8 5/16	12 5/8	4 1/4	7	2 1/8	1 940	500

Schéma



Finis standard : GoldGalv, acier nu (B), électrogalvanisation (EG) et fibre de verre (FG)

Acier carbone

Sert à suspendre les pipelines stationnaires non isolés. Pour que la bride supporte la pleine charge nominale, un contre-écrou doit être utilisé sur le dessus de l'étrier du mandrin.

Exemple: CL710-3/8B

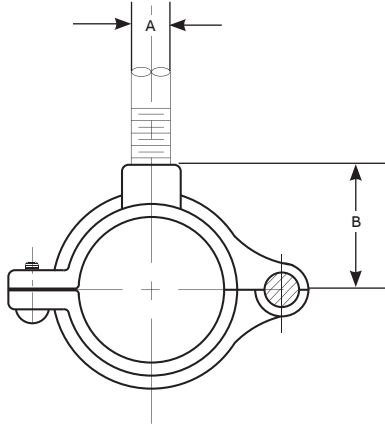
Sangles, brides et suspensions pour tuyaux

Brides de suspension pour tuyaux

M718 Anneau fendu pour tuyaux



Schéma



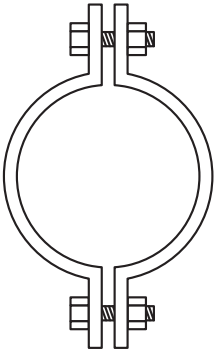
Pipe Gros. (po)	A (po)	B (po)	Charge max. recom. (lb)	Poids/100 (lb)
3/8	3/8	1 3/16	180	10
1/2	3/8	7/8	180	13
3/4	3/8	1	180	14
1	3/8	1 1/8	180	16
1 1/4	3/8	1 5/16	180	22
1 1/2	3/8	1 7/16	180	24
2	3/8	1 11/16	180	31
2 1/2	1/2	2 1/8	300	60
3	1/2	2 1/4	300	74
4	1/2	2 5/8	300	116

Finis standard : acier nu (B) et électrogalvanisation (EG)
Fonte malléable.

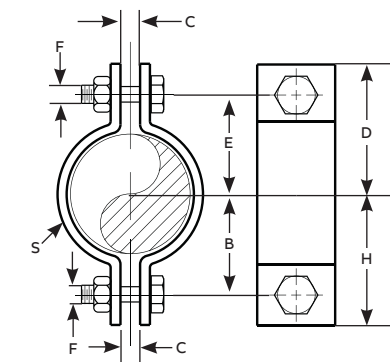
Sert à suspendre les pipelines stationnaires non isolés.

Exemple: M718-3/8B

C725 Bride de grandeur moyenne



Schéma



Gros. de tuyau (po)	B (po)	C (po)	D (po)	E (po)	F (po)	H (po)	S (po)	Charge max. recom. (lb)	Poids/100 (lb)
1/2	1	7/16	1 5/8	1	5/16	1 1/2	1/8 x 1	500	29
3/4	1 1/8	7/16	1 3/4	1 1/4	5/16	1 3/4	1/8 x 1	500	32
1	1 1/4	7/16	1 13/16	1 1/4	5/16	1 13/16	1/8 x 1	500	33
1 1/4	1 7/16	7/16	2	1 7/16	5/16	2	1/8 x 1	500	38
1 1/2	1 5/8	1/2	2 1/16	1 1/2	5/16	2 1/4	1/8 x 1	715	39
2	2 1/8	5/16	3 1/8	2 1/4	1/2	3	1/4 x 1	1 040	117
2 1/2	2 5/16	5/16	3 5/16	2 1/2	1/2	3 1/4	1/4 x 1	1 040	128
3	2 3/4	5/16	3 3/4	2 3/4	1/2	3 5/8	1/4 x 1	1 040	140
3 1/2	3 1/8	5/8	3 3/4	3	1/2	3 7/8	1/4 x 1	1 040	145
4	3 5/16	3/4	4 1/4	3 5/16	5/8	4 1/4	1/4 x 1 1/4	1 040	238
6	4 7/8	7/8	5 1/8	5	3/4	5 3/4	3/8 x 1 1/2	1 615	542
8	6	1	7	6 1/8	3/4	6 7/8	3/8 x 1 1/2	1 615	651
10	7 5/16	1	8 5/16	7 1/16	7/8	8 7/16	1/2 x 2	2 490	1 360
12	8 3/4	1	9 5/16	8 7/16	7/8	9 3/8	1/2 x 2	2 490	1 605

Finis standard : GoldGalv, acier nu (B) et électrogalvanisation (EG)
Acier au carbone.

Sert à la suspension de pipelines où pas ou peu d'isolant est requis.

Conforme à la norme MSS SP69, type 23.

Exemple: C725-1/2B

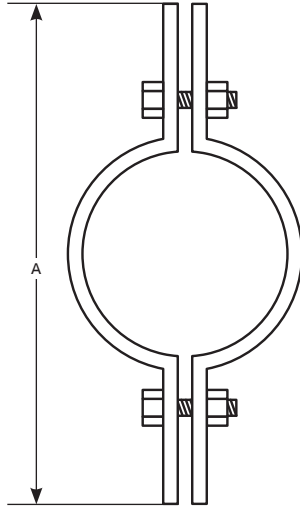
Sangles, brides et suspensions pour tuyaux

Brides de suspension pour tuyaux



C720 Bride pour tuyaux montants

Schéma



Bride standard pour
tuyaux montants

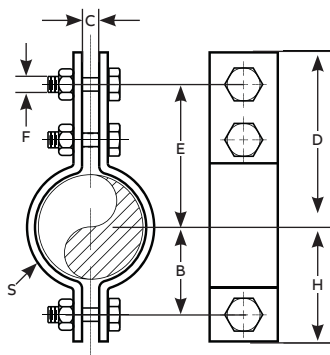
Gros. de tuyau (po)	A (po)	Épaisseur (po)	Largeur (po)	Gros. de boulon (po)	Charge max. recom. (lb)	Poids unitaire approx.
1/2	9 1/8	3/16	1	3/8 x 1 1/2	220	1,01
3/4	9 1/4	3/16	1	3/8 x 1 1/2	220	1,06
1	9 5/8	3/16	1	3/8 x 1 1/2	220	1,07
1 1/4	9 7/8	1/4	1	3/8 x 1 1/2	250	1,12
1 1/2	10	1/4	1	3/8 x 1 1/2	250	1,20
2	10 1/2	1/4	1	3/8 x 1 1/2	300	1,25
2 1/2	11 1/16	1/4	1	3/8 x 1 1/2	400	1,67
3	11 13/16	1/4	1	3/8 x 1 1/2	500	1,81
3 1/2	13	1/4	1	1/2 x 1 1/2	600	2,12
4	13 1/2	1/4	1	1/2 x 1 1/2	750	2,22
5	14	1/4	1 1/2	1/2 x 1 3/4	1 500	3,44
6	15 3/16	1/4	1 1/2	1/2 x 1 3/4	1 600	3,65
8	19	3/8	1 1/2	5/8 x 2 1/2	2 500	7,24

Finis standard – GoldGalv et acier nu (B)
Offerts en grosseurs de 1/2 po à 10 po
Conforme à la norme MSS SP69, type 8
Exemple: C720-1-1/2B

C726 Bride à deux boulons



Schéma

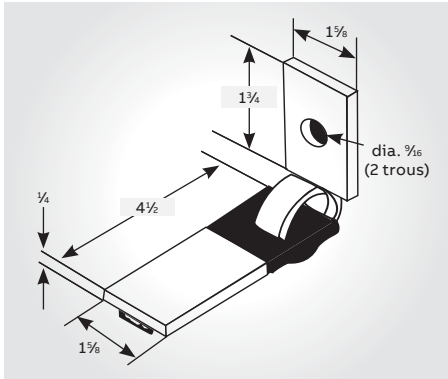


Gros de tuyau (po)	B (po)	C (po)	D (po)	E (po)	F (po)	H (po)	S (po)	Charge max. recom. (lb)	Poids/ 100 (lb)
3/4	1 1/16	5/8	3 3/16	2 1/2	3/8	1 11/16	3/16 x 1	950	66
1	1 1/2	5/8	3 3/4	2 1/2	3/8	2 1/16	3/16 x 1	950	69
1 1/4	1 1/2	3/4	3 11/16	2 7/8	3/8	2 1/4	3/16 x 1	950	75
1 1/2	1 13/16	1 1/16	4 7/8	3 3/4	5/8	2 13/16	1/4 x 1 1/4	1 545	181
2	2 1/4	1 1/16	5 11/16	4 11/16	5/8	3 3/16	1/4 x 1 1/4	1 545	200
2 1/2	2 5/8	1 1/16	6 1/2	5 3/8	5/8	3 1/2	1/4 x 1 1/4	1 545	232
3	2 3/4	1 1/16	6 7/8	6	5/8	3 3/4	1/4 x 1 1/4	1 545	258
3 1/2	3	1 1/16	7 1/16	6 3/16	5/8	4	1/4 x 1 1/4	1 545	264
4	3 3/8	1 1/16	7 5/8	6 1/2	3/4	4 1/2	3/8 x 2	2 500	750
5	3 15/16	1 1/16	8 1/8	7	3/4	5	3/8 x 2	2 500	813
6	4 3/4	1 1/16	9 15/16	8 3/16	1	6 1/8	3/8 x 2 1/2	2 865	1311
8	5 3/4	1 1/16	10 15/16	9 9/16	1	7 1/8	3/8 x 2 1/2	2 865	1467

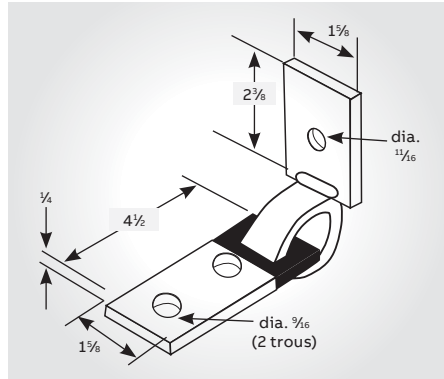
Finis standard : acier nu (B)
Acier au carbone
Sert à la suspension de pipelines isolés.
Normalement utilisée avec des écrous à œillet non soudés.
Exemple: C726-1/2B

Sangles, brides et suspensions pour tuyaux

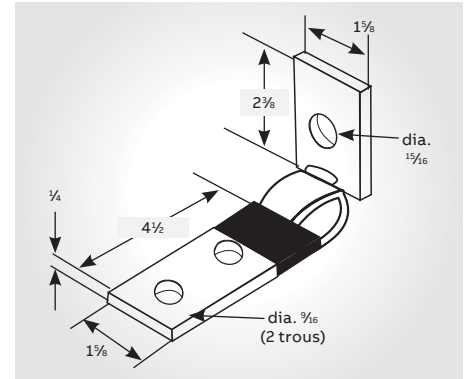
Renforts sismiques



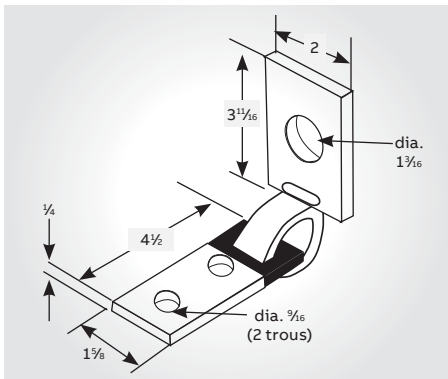
01



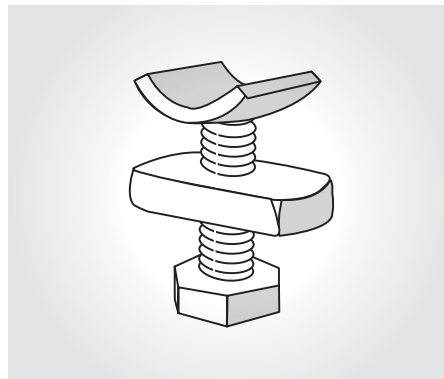
02



03



04



05

01 **C749N Support sismique**
Fini standard
– GoldGalv
Charge nominale :
1 650 lb
Facteur de sécurité : 3
Poids au 100 : 61 lb

02 **C749N-5/8 Support sismique**
Fini standard
– GoldGalv
Charge nominale :
1 650 lb
Facteur de sécurité : 3
Poids au 100 : 56 lb

03 **C749N-7/8 Support sismique**
Fini standard
– GoldGalv
Charge nominale :
1 650 lb
Facteur de sécurité : 3
Poids au 100 : 74 lb

04 **C749N-1 1/8 Support sismique**
Fini standard
– GoldGalv
Charge nominale :
1 650 lb
Facteur de sécurité : 3
Poids au 100 : 72 lb

05 **ES142**
Fini standard–
GoldGalv

N° de cat.	Dia. du boulon	Poids/ 100 (lb)
ES-142-1/2 x 1-1/2	1/2	21

Support sismique pour tiges
Sert à renforcer les tiges
Poids au 100 : 21 lb

Les éléments plats de tous les supports sont à revêtement de plastisol. Le plastisol isole contre la transmission des bruits de vibration et élimine les cliquetis aux points de jonction.

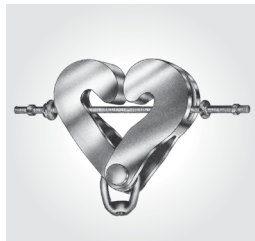
Toutes les dimensions sont en po

Accessoires pour dispositifs de suspension

Autres produits offerts. Communiquer avec le bureau des ventes de votre région.



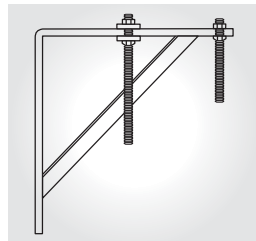
01



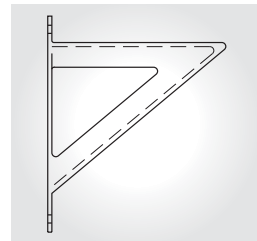
02



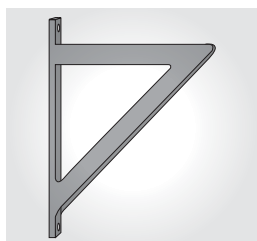
03



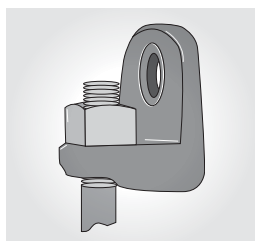
04



05



06



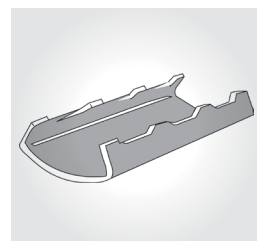
07



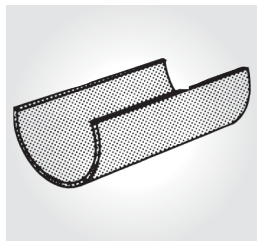
08



09



10



11



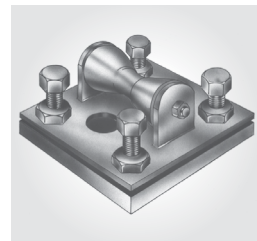
12



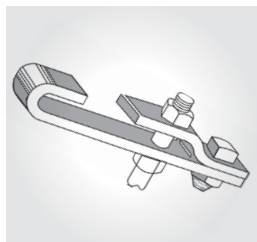
13



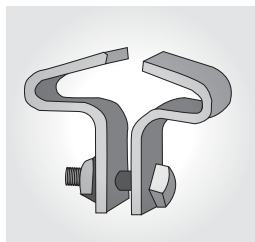
14



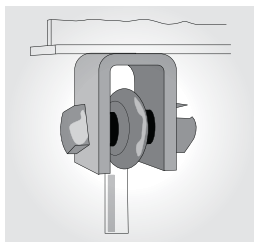
15



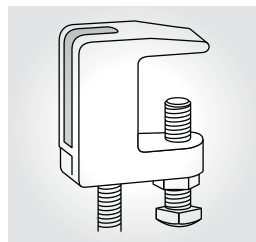
16



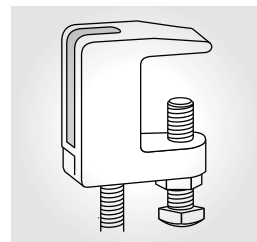
17



18



19



20

01 C704A Crochet décentré en « J »

Grandeurs IPS: ½ po à 3 po

02 M732H Serre-poutre avec écrou à œillet pour poutres en I

Norme MSS SP69, type 28

03 M732/M732 Serre-poutre avec écrou articulé pour poutres en I

Grosseur de tige: ¾ po à 1 ½ po
Norme MSS SP69, type 30

04 C736 Support en acier soudé pour service léger

Support en acier soudé pour service léger

05 C739M Support en acier soudé pour service moyen

Charge max.: 1 500 lb
Norme MSS SP69, type 32

06 C739H Support en acier soudé pour service intensif

Charge max.: 3 000 lb
Norme MSS SP69, type 33

07 M750 Support latéral pour poutres

Grosseur de tige: ¾ po à 1 ½ po
Norme MSS SP69, type 34

08 C785A Selle à montant pour tuyaux

Grosseurs IPS: 4 po à 36 po
Norme MSS SP69, type 37

09 Support réglable pour selle à tuyaux

Grosseurs IPS: 2 ½ po à 36 po
Norme MSS SP69, type 38

10 C789 Selle de recouvrement et de protection pour tuyaux en acier

Norme MSS SP69, type 39

11 C790 Écran de protection isolant

Pour les pipelines à revêtement de PVC et tubes isolés en cuivre
Grosseurs IPS: ¾ po à 12 po
Norme MSS SP69, type 40

12 RC729A Rouleau simple pour tuyaux

Grosseurs IPS: 1 po à 24 po
Norme MSS SP69, type 41

13 C729 Suspension réglable pour rouleaux

Grosseurs IPS: 1 po à 20 po
Norme MSS SP69, type 43

14 S730C Rouleau pour tuyaux (sur embase)

Norme MSS SP69, type 44

15 S730D Rouleau réglable pour tuyaux (sur embase)

Norme MSS SP69, type 46

16 C769 Serre-poutre pour dessus de poutres en I

Grosseur de tige: ¼ po à ¾ po
Norme MSS SP69, type 25

17 C755 T/C757 T Serre-poutre pour le centre de poutres en I

Norme MSS SP69, type 21

18 C780 Fixation à souder (tel qu'illustrée ou inversée, sans boulon)

Norme MSS SP69, type 22

19 M778 Serre-poutre en « C » pour dessus de poutres

Grosseur de tiges: ¾ po à 1 ¼ po
Norme MSS SP69, type 19

20 M777 Petit serre-poutre en « C » pour dessus de poutres

Grosseur de tiges: ¾ po à 1 ½ po
Norme MSS SP69, type 18

Canalisation de surface et systèmes d'éclairage

Matériau

Les canalisations électriques, profilés de suspension pour appareils, bandes de fermeture et accessoires Superstrut sont fabriqués de feuillards d'acier laminés à chaud à revêtement GoldGalv.

Données de conception

Les déviations entre les divers espacements pour les tiges de suspension dans les profilés de canalisation sont calculées à partir d'un poids de 40 à 45 livres par appareil.

Déviations

Série de profilés	à 10 pi (po)	à 12 pi (po)	à 14 pi (po)
A1200	¼	½	¾
C1200	⅜	¾	*
A1400	⅜	¾	*

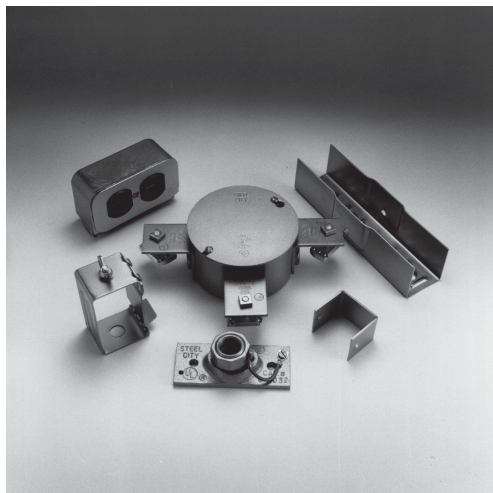
Déviations

Série de profilés	à 6 pi (po)	à 7 pi (po)	à 9 pi (po)
B1200	⅜	⅝	⅝
B1400	1	½	*

*Non recommandé pour cet espacement.

Canalisation électrique

Combinés à la bande de fermeture à enclenchement, les profilés Superstrut sont répertoriés UL comme canalisation métallique de surface. D'autres accessoires répertoriés UL sont identifiés sur les dessins.



Nombre maximal de fils

Calibre de câble AWG	Canalisation							
	Avec ou sans débouchure							
	A1200 A1400		B1200 B1400		C1200		E1200 H1200	
	A	B	A	B	A	B	A	B
14	6	10	4	6	5	10	6	10
12	6	10	3	6	4	10	6	10
10	5	8			4	6	5	8
8	4	6			3	4	4	6
6	2	3			2	2	2	3

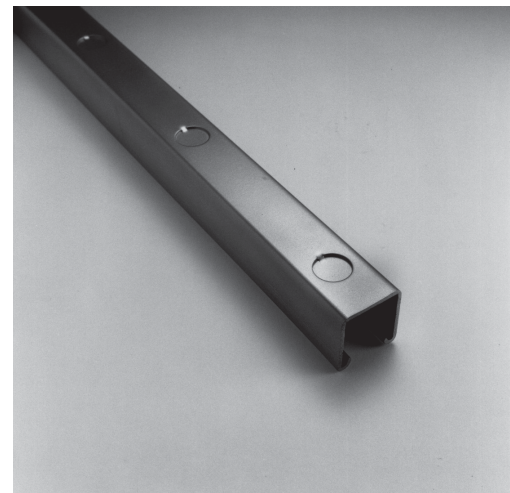
Colonne A: Le profilé convient au nombre de fils indiqués quand il sert de canalisation et quand il est installé pour supporter et alimenter des appareils électriques lorsque les fils qui y sont logés sont entérinés pour une température de non moins de 75° C.

En assurant un espace minimal de ½ po entre l'appareil et la canalisation, elle peut également servir lorsque les fils sont entérinés pour une température de 60° C.

Colonne B: Le profilé convient au nombre de fils indiqués quand il sert de canalisation et quand il est installé pour supporter et alimenter des appareils électriques lorsque les fils qui y sont logés sont entérinés pour une température de non moins de 75° C. En assurant un espace minimal de ½ po entre l'appareil et la canalisation, elle peut également servir lorsque les fils sont entérinés pour une température de 60° C.

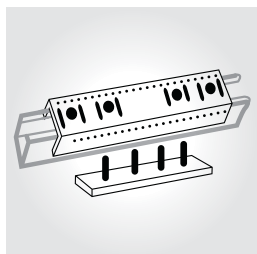
Séries de profilés

A1200	B1200
A1200-KO	B1400
A1400	C1200
A1400-KO	E1200
	H1200

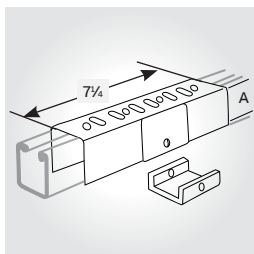


Canalisation de surface et systèmes d'éclairage

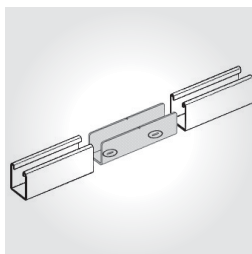
Raccords pour appareils



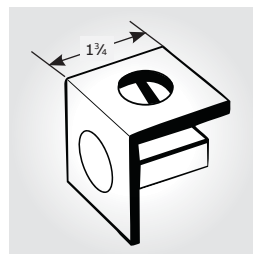
01



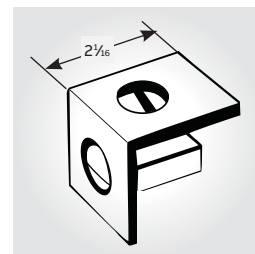
02



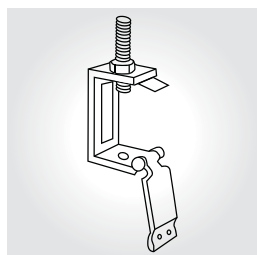
03



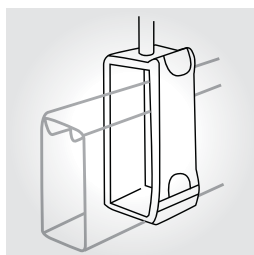
04



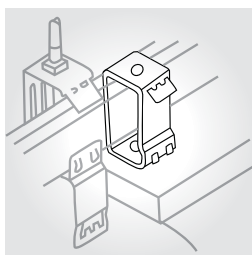
05



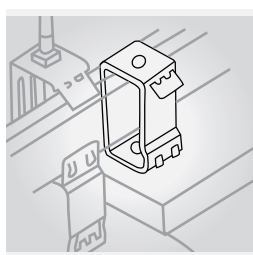
06



07



08



09

01 **802 Raccord de canalisation avec plaque de renforcement**
Écrous fournis.

N° de cat.	Série de profilés	Poids/100 (lb)
A802EG	Séries A	158
B802EG	Séries B	112
E802EG	Séries E	170
H802	Séries H	182

02 **822 Raccord de canalisation avec garniture d'étanchéité**
Vis mécaniques de 1/4 po x 3/8 po et écrous AB100-1/4 fournis.

N° de cat.	A (po)	Série de profilés	Poids/100 (lb)
A822	1 1/16	Séries A	75
B822	7/8	Séries B	56

03 **A213 Raccord interne**
Pour profilés de la série A1200
Offert seulement en fini GoldGalv

04 **805 Embout à débouchure**
Débouchure pour conduits de 1/2 po. Vis mécanique à tête plate de 1/4 x 3/8 po et écrou AB100-1/4 fournis.

N° de cat.	Série de profilés	Poids/100 (lb)
A805EG	Séries A	21
H805EG	Séries H	31

05 **809 Embout fileté**
Acier de calibre 12.
Pour conduits de 3/4 po ou 1 po.
Vis mécanique à tête plate de 1/4 x 3/8 po et écrou AB100-1/4 fournis.

Rod size	Série de profilés	Poids/100 (lb)
A809-3/4EG	Séries A	2
E809-3/4EG	Séries E	26

06 **A853 Dispositif de suspension pour profilés**
Utiliser des tiges de suspension de 3/8 po ou 1/2 po. Convient aux profilés simples des séries A, AR, B, BR ou C.
Poids/100 : 25 lb

07 **A853L Long dispositif de suspension pour profilés**
Long dispositif de suspension pour profilés

08 **A854 Dispositif de suspension pour profilés**
Le dessin illustre un dispositif de suspension A854, écrou et boulon inclus, pour fixer un fluo-rescent. Utiliser avec les profilés des séries A, B, C ou D.
Poids/100 : 34 lb

09 **A854L Long dispositif de suspension pour profilés**
Le dessin illustre un dispositif de suspension A854L, écrou et boulon inclus, pour fixer un fluo-rescent. Utiliser avec les profilés des séries E et H, aussi bien qu'avec ceux des séries A, B, C ou D.
Poids/100 : 51 lb

Canalisation de surface et systèmes d'éclairage

Raccords pour appareils

Bande de fermeture en acier

AB844PC

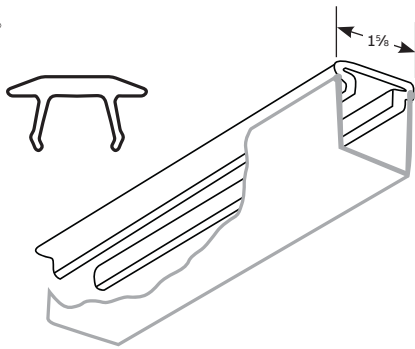
AB844PGCWH Revêtement de poudre d'époxy – Blanc

Bande de fermeture en plastique

AB844PC Couleur : Or

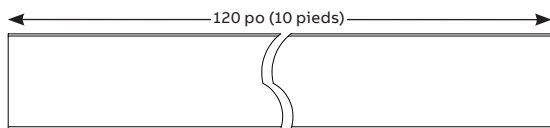
AB844PCGY Couleur : Gris

- Quand le profilé sert de canalisation, il est généralement installé avec la fente vers le haut; une fois les fils installés, la bande de fermeture est posée.
- Convient à tous les profilés
- Longueur standard : 10 pi

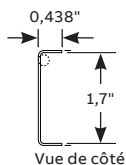


Bande de fermeture en acier inoxydable

AB844SS6CS

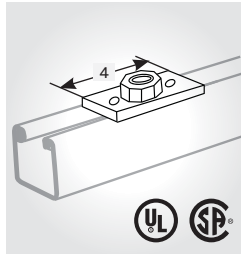


Vue de devant

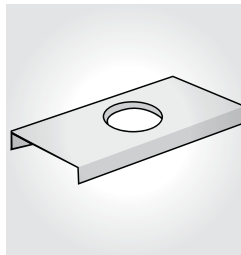


Vue de côté

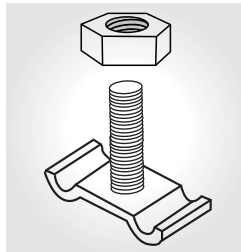
Attache non-incluse.



01



04

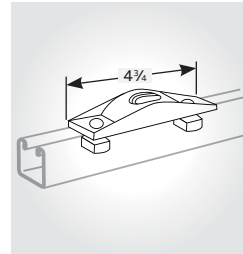


07

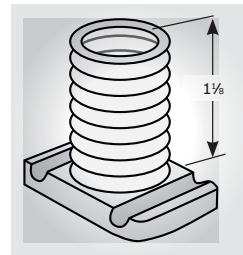
01 AB803 Raccord en fonte pour conduits
Sert à raccorder un conduit de 1/2 po ou 3/4 po au profilé de canalisation. Comprend les écrous-goujons et les écrous hexagonaux. Le raccord est doté d'un manchon amovible pour augmenter la grosseur de 1/2 po à 3/4 po. Poids/100 : 60 lb

02 AB815 Raccord rotatif
Comprend les écrous et boulons nécessaires à la fixation au profilé. Sert aux conduits de 1/2 po et 3/4 po. Poids/100 : 95 lb

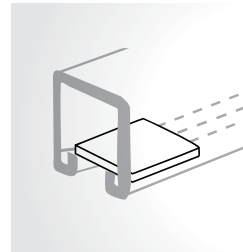
03 AB885 Raccord pivotant 15°
Comprend les écrous et boulons nécessaires à la fixation au profilé. Sert aux conduits de 1/2 po et 3/4 po. Poids/100 : 25 lb



02



05



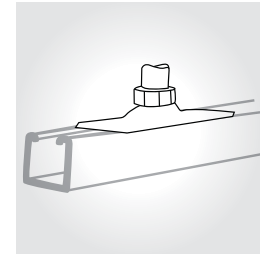
08

04 AB867 Cale d'espacement trouée
Pour usage avec les écrou-goujons de câblage AB866. Poids/100 : 24 lb

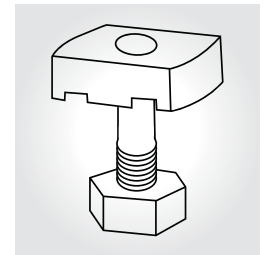
05 AB866 Écrou-goujon de câblage
Pas de filet de 1/2 po
Poids/100 : 21 lb

06 811 Écrou-goujon

N° de cat.	Série de profilés	Poids/100 (lb)
811-1STR	1/4 x 1	8
811-2STR	1/4 x 1 1/4	9



03



06

07 812 Écrou-goujon
Sert à retenir les appareils dans les profilés installés fente vers le bas ou débouchures vers le haut. Préciser la longueur. Écrou hexagonal inclus.

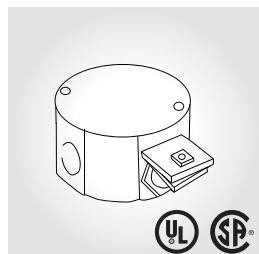
N° de cat.	Série de profilés	Poids/100 (lb)
812-1EG	1/4 x 1	6

08 AB868 Dispositif de retenue temporaire des câbles avant installation de la bande de fermeture
Poids/100 : 3

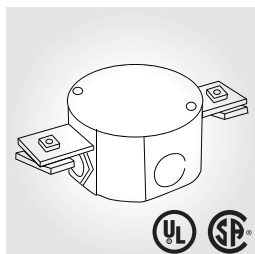
Toutes les dimensions sont en po

Canalisation de surface et systèmes d'éclairage

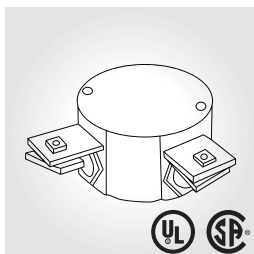
Boîtes et prises Kindorf^{MD} pour canalisations G2000 G2001



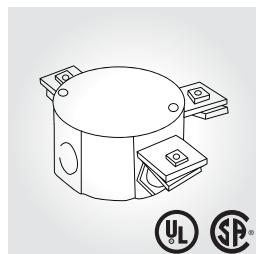
01



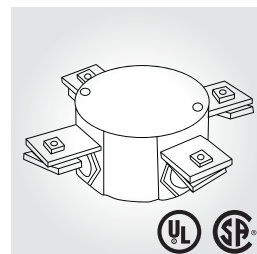
02



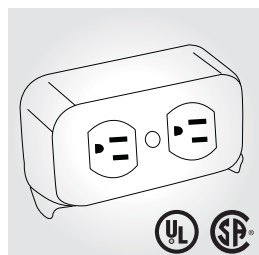
03



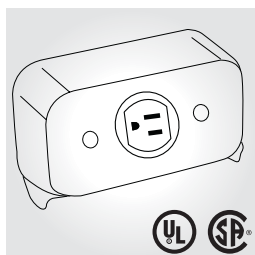
04



05



06



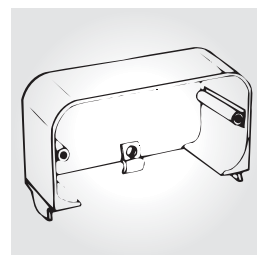
07



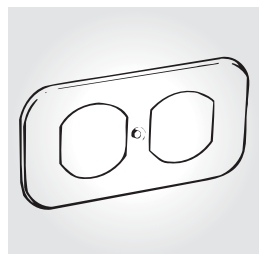
08



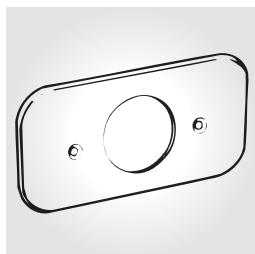
09



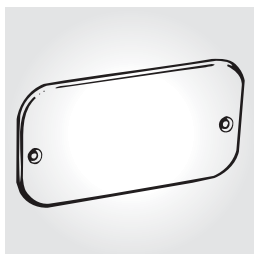
10



11



12



13

01 **G2000**
Fini GoldGalv
Poids/100 : 110 lb

02 **G2001**
Fini GoldGalv
Poids/100 : 120 lb

03 **G2002**
Fini GoldGalv
Poids/100 : 120 lb

04 **G2003**
Fini GoldGalv
Poids/100 : 130 lb

05 **G2004**
Fini GoldGalv
Poids/100 : 140 lb

06 **G1038 Prise double**
Unité complète de mise à la terre incluant boîte, prise double standard à 3 fils, 15 A, 125 V et plaque couverture. Fini GoldGalv
Poids/100 : 55 lb

07 **G1038A Prise simple**
Unité complète de mise à la terre incluant boîte, prise simple standard à 3 fils, 15 A, 125 V et plaque couverture. Fini GoldGalv
Poids/100 : 50 lb

08 **G1038D Prise double pour canalisation**
Unité complète à blocage par rotation incluant boîte, prise double standard à 3 fils, 15 A, 277 V et plaque couverture. Fini GoldGalv
Poids/100 : 60 lb

09 **G1038E Prise simple pour canalisation**
Unité complète à blocage par rotation incluant boîte, prise simple standard à 3 fils, 15 A, 277 V et plaque couverture. Fini GoldGalv
Poids/100 : 50 lb

10 **G1038B Boîte seulement**
Fini GoldGalv
Poids/100 : 25 lb

11 **G1038C Plaque couverture pour prise double**
Fini GoldGalv
Poids/100 : 12 lb

12 **G1038CA Plaque couverture pour prise simple**
Diamètre de l'ouverture: 1,391 po
Fini GoldGalv
Poids/100 : 14 lb

13 **G1038CX Blank cover plate**
Fini GoldGalv
Poids/100 : 15 lb

Canalisation de surface et systèmes d'éclairage

Accessoires pour appareils Kindorf

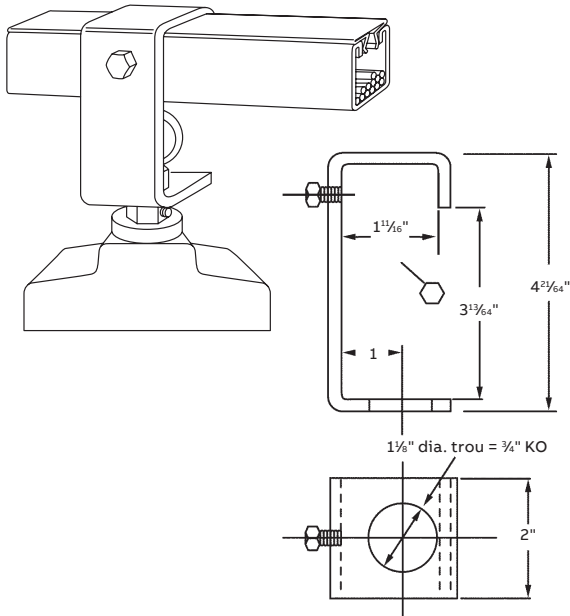
G1017 Suspension pour appareils à vapeur de mercure

Série de profilés	Profondeur (po)	Poids/100 (lb)
A-1200	4 1/4	76

Fini – GoldGalv

Sert à supporter les appareils d'éclairage à vapeur de mercure de grande et faible hauteur ou les appareils incandescents lourds qui sont suspendus des profilés de canalisation. L'usage des prises pour canalisation G1038 permet le branchement des appareils.

Schémas



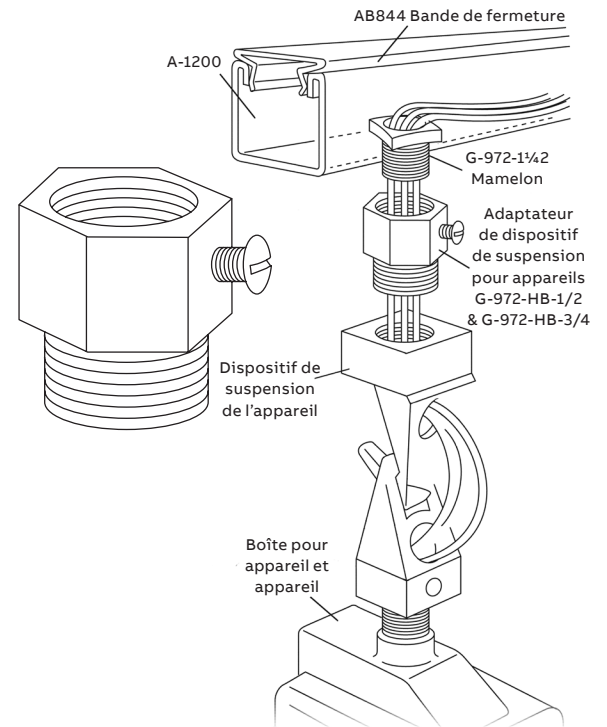
G972HB1/2 Adaptateur de dispositif de suspension pour appareil

Fini – GoldGalv

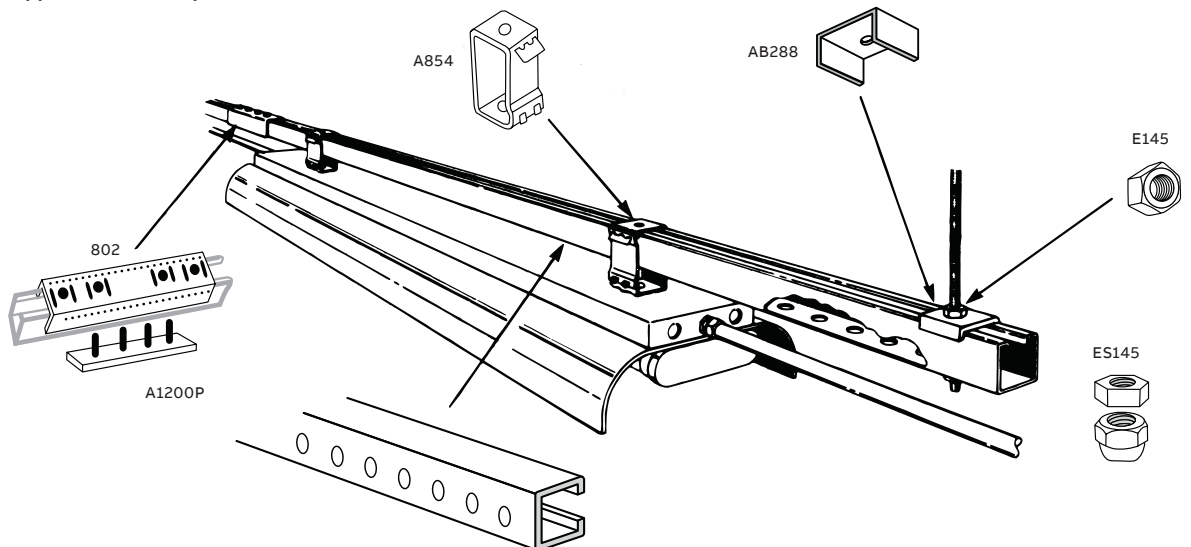
L'adaptateur assure le montage sécuritaire du dispositif de suspension à la boîte ou au profilé à travers la débouchure de 1/2 po dans la paroi du fond. Aucun outil spécial requis pour l'installation des raccords et appareils. Parce que les profilés Superstrut ont des débouchures de 1/2 po à tous les 6 po pour permettre la suspension et l'alimentation des appareils, l'installation est simplifiée.

Poids/100: 17 lb

Schémas



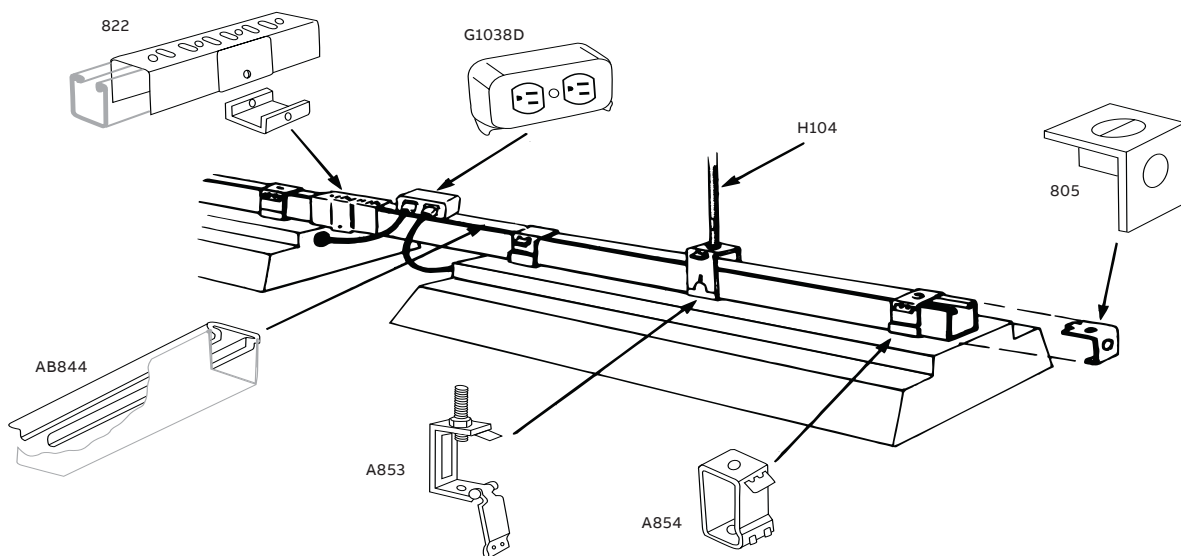
Application électrique



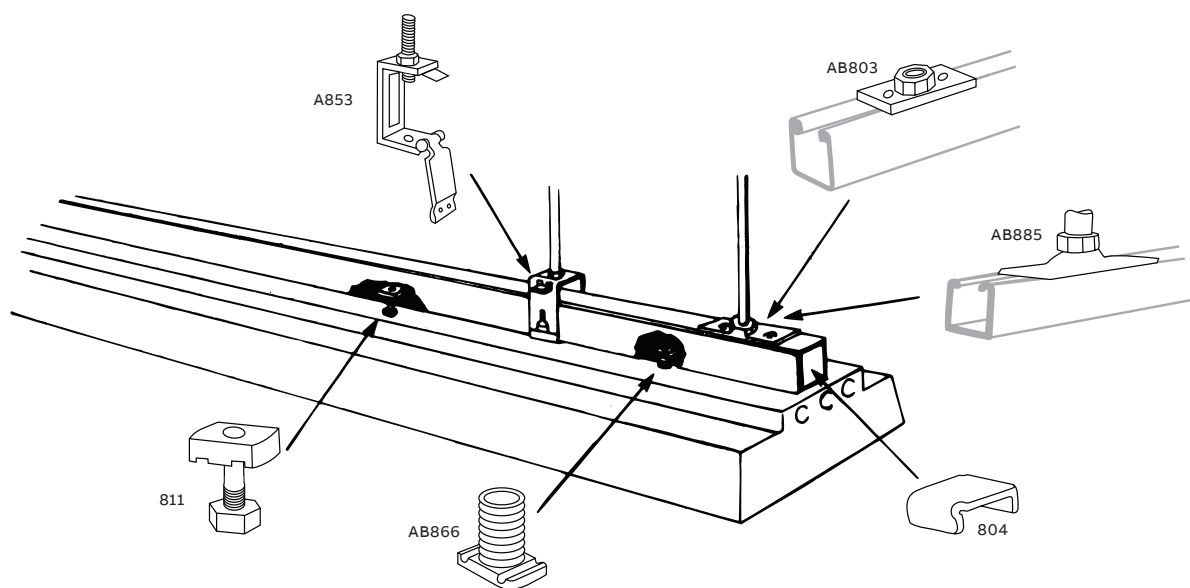
Canalisation de surface et systèmes d'éclairage

Applications électriques

Applications électriques



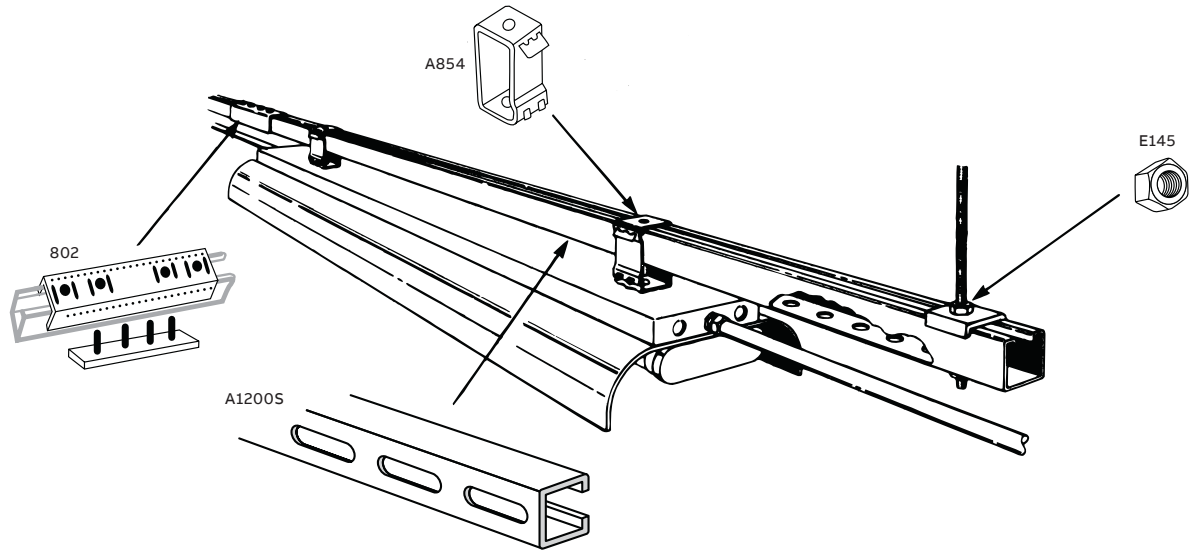
Applications électriques



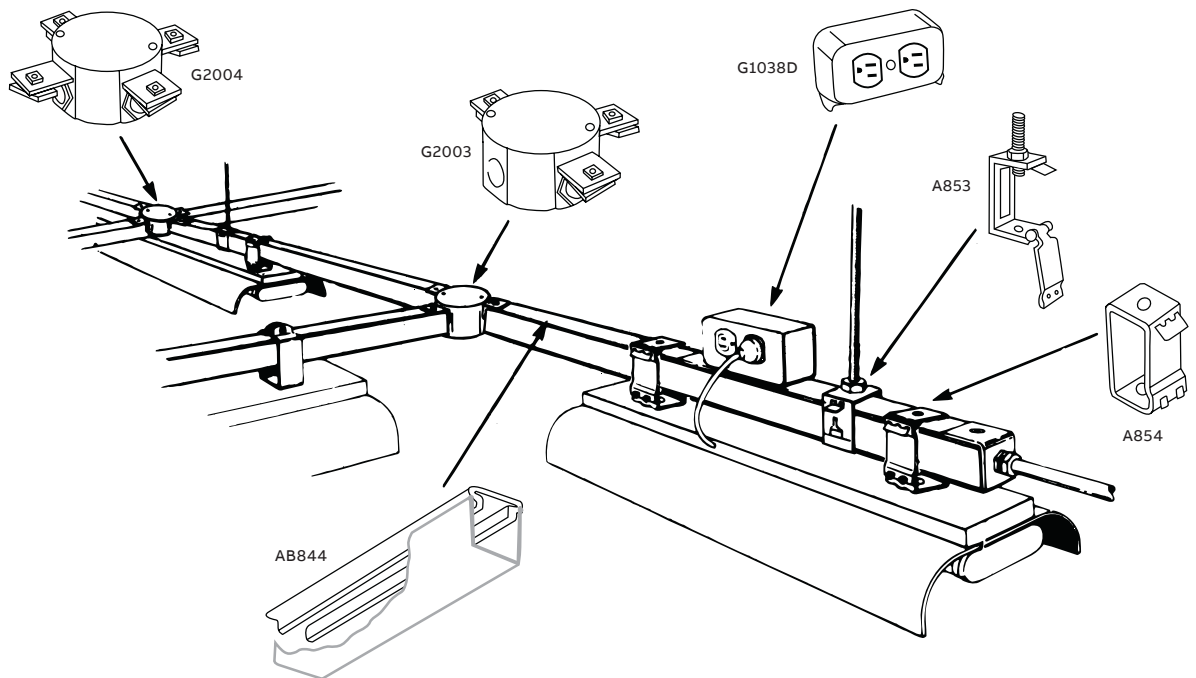
Canalisation de surface et systèmes d'éclairage

Applications électriques

Applications électriques



Applications électriques

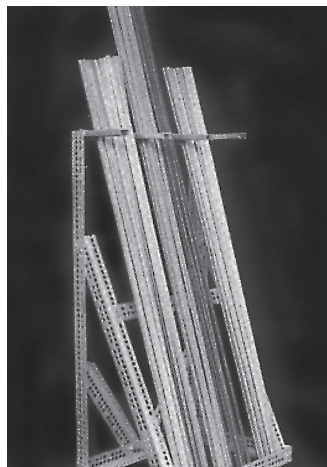
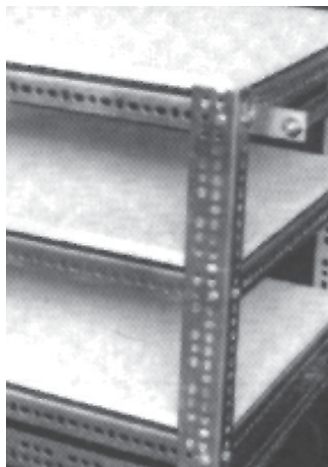
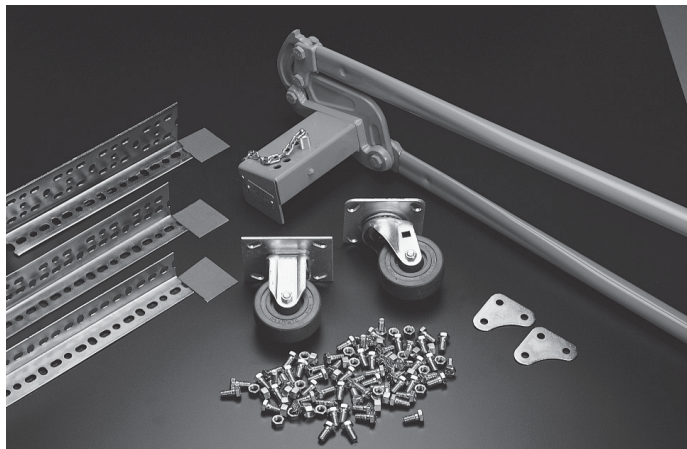


Structure métallique trouée à angle droit

Créez vos propres structures de support !

Les profilés de structure à angle droit sont fabriqués d'acier de qualité structurelle en trois grandeurs différentes. Les plus petits sont en acier de calibre 14, les plus gros en acier de calibre 12. Avec ce produit, une variété infinie de structures métalliques est possible, depuis les structures pour supporter des poids légers aux structures pour soutenir les tablettes de stockage. Sur toutes les grandeurs, une jambe est d'une largeur de 1 $\frac{3}{8}$ po, l'autre d'une longueur de 1 $\frac{3}{8}$ po, 2 $\frac{3}{8}$ po, ou 3 $\frac{1}{2}$ po. Selon les exigences, une seule grandeur peut servir à toute la structure ou les grandeurs peuvent être interchangeables pour obtenir le meilleur usage du matériau.

Cette partie du texte peut servir de guide de planification et de construction pour vos structures.



Le temps d'installation est réduit - L'espace de stockage est minimal

Des marques ont été gravées à la pointe à tracer à intervalles de $\frac{3}{4}$ po pour épargner le temps de planification, d'agencement et de coupe, ainsi que pour assurer l'exactitude. Le placement des trous et des fentes à intervalles de 3 po a été techniquement conçu pour faciliter le montage et la rigidité de la structure. Aucune soudure nécessaire, aucun trou à percer. Seule une clé anglaise de $\frac{3}{16}$ po est requise pour le montage. Les écrous et boulons appropriés sont inclus avec les profilés pour assurer le montage rapide et facile.

Les structures métalliques à angle droit sont emballées en longueurs de 10 pieds et 12 pieds pour minimiser le gaspillage et assurer l'utilisation maximale du matériau. Dix longueurs de 12 pieds, ou 120 pieds de profilés de structure à angle droit se rangent dans le même espace qu'un 2 x 4. Un emballage standard comprend 5 pièces par paquet pour réduire significativement la manutention et l'espace nécessaire de stockage.

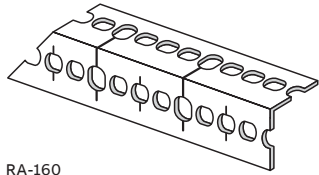
Pour réaliser des économies importantes en temps de montage, il est nécessaire de savoir couper les profilés à angle droit facilement, rapidement et avec exactitude. L'outil de coupe portatif offre ces avantages pour enlever l'aspect casse-pied de l'agencement et de l'érection de n'importe quelle structure.

Le fini est conçu pour offrir une durabilité à long terme

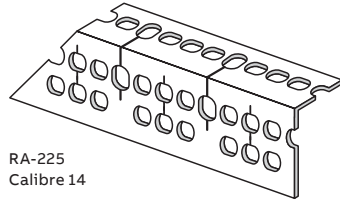
Le fini GoldGalv est standard. Il est appliqué à tous les éléments de structure à angle droit une fois les trous estampés et le laminage terminé, ce qui leur confère des avantages précieux. D'abord, les bouts dénudés par la coupe sont protégés par la qualité sacrificielle du zinc. Ensuite, les rebords de tous les trous sont protégés contre la formation de rouille pour vous assurer d'une installation sans appels de service. Enfin, l'électrolyse fournit une excellente surface d'apprêt pour la peinture si la structure doit être peinte pour des raisons esthétiques.

Remarque : également offert en sections prégalvanisées (PG)

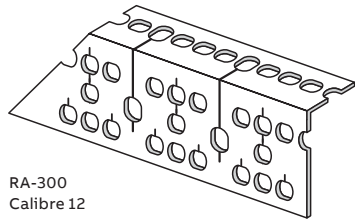
Structure métallique trouée à angle droit



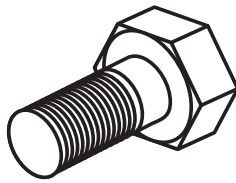
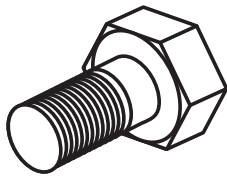
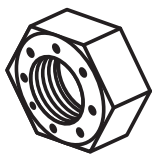
RA-160
Calibre 14



RA-225
Calibre 14



RA-300
Calibre 12



N° de cat.	Long. pi	Nbre de pi par emb.
RA-160-10	10	50
RA-160-12	12	60
RA-225-10	10	50
RA-225-12	12	60
RA-300-10	10	50
RA-300-12	12	60

Chaque emballage comprend 36 écrous et boulons.

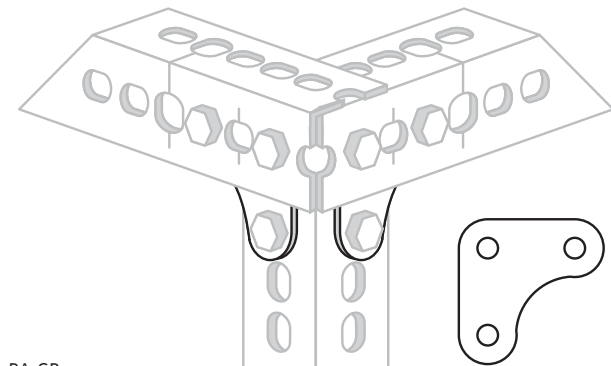
Écrous et boulons supplémentaires

N° de cat.	Dim. emb. de 100 jeux	Emb. std
RA-BN-5/8 Utiliser avec RA-160 & RA-225	2 3/8 po-16 x 1 1/8 po	100
RA-BN-3/4 Utiliser avec RA-300	2 3/8 po-16 x 3/4 po	100

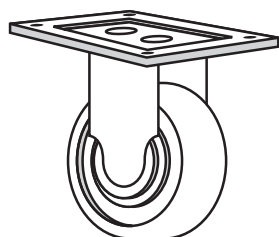
Roulettes rigides et pivotantes

N° de cat.	Emballage unitaire	Emb. std
RA-GP	25	100
RA-RC	2	2
RA-SC	2	2
RA-C	1	1

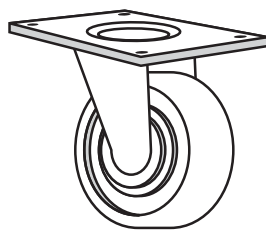
Composé de caoutchouc dur à diamètre de 3 1/2 po.
Charge nominale : 225 lb par roulette



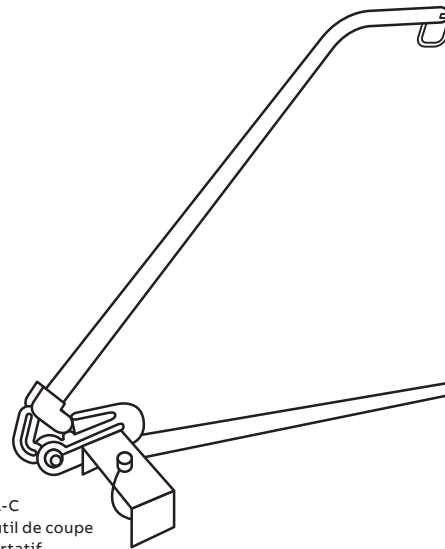
RA-GP
Plaque gousset
Pour un montage
extra rigide



RA-RC



RA-SC



RA-C
Outil de coupe
portatif

Données et spécifications techniques

Données de conception – Profilés métalliques de structure

Tableau 1

Éléments des longueurs – Propriétés de conception

Épaisseurs nominales (po)

12 ga = 0,105

14 ga = 0,075

16 ga = 0,060

Légende

I Moment d'inertie

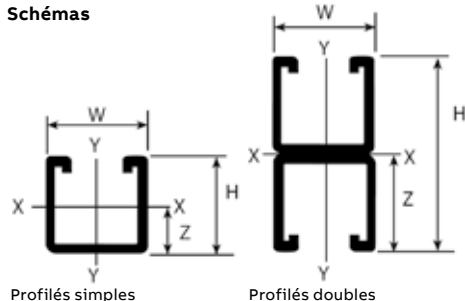
S Section de module

r Rayon de révolution

Z Axe nominal

A Surface

Schémas



Profils simples

Profils doubles

Mem-brure	Poids lb/pi	H (po)	W (po)	A (po) ²	I (po) ⁴	S (po) ³	Axe X-X			Axe Y-Y		
							r (po)	Z (po)	I (po) ⁴	S (po) ³	r (po)	
Profilé simple												
A1200	1,90	1,625	1,625	0,557	0,192	0,212	0,587	0,719	0,237	0,292	0,652	
B1200	1,28	0,813	1,625	0,381	0,031	0,063	0,283	0,331	0,137	0,168	0,600	
C1200	1,70	1,375	1,625	0,500	0,121	0,155	0,492	0,595	0,205	0,252	0,640	
D1200	1,44	1,000	1,625	0,424	0,053	0,092	0,356	0,403	0,159	0,196	0,616	
E1200	2,47	2,438	1,625	0,726	0,529	0,399	0,853	1,112	0,335	0,413	0,679	
H1200	3,05	3,250	1,625	0,897	1,100	0,635	1,107	1,507	0,436	0,536	0,697	
A1400	1,40	1,625	1,625	0,401	0,134	0,146	0,577	0,707	0,184	0,226	0,677	
B1400	0,97	0,813	1,625	0,280	0,024	0,051	0,295	0,338	0,103	0,127	0,607	
Profilé double												
A1202	3,80	3,250	1,625	1,114	0,948	0,583	0,992	1,625	0,474	0,584	0,652	
B1202	2,56	1,626	1,625	0,762	0,147	0,181	0,439	0,813	0,274	0,337	0,600	
C1202	3,40	2,750	1,625	1,000	0,595	0,433	0,772	1,375	0,409	0,504	0,640	
D1202	2,88	2,000	1,625	0,847	0,257	0,257	0,552	1,090	0,319	0,393	0,616	
E1202	4,94	4,876	1,625	1,450	2,854	1,171	1,402	2,438	0,672	0,827	0,680	
H1202	6,10	6,500	1,625	1,794	6,273	1,930	1,870	3,250	0,871	1,072	0,697	
A1402	2,80	3,250	1,625	0,801	0,668	0,411	0,913	1,625	0,367	0,452	0,677	
B1402	1,94	1,626	1,625	0,560	0,112	0,138	0,447	0,813	0,206	0,254	0,607	

Tableau 2

Charges maximales d'arrachement et de glissement – Profilés et écrous pour profilés en acier

Écrous pour profilés Gros./Pas de filet	Profilé toutes séries	Résistance à l'arrachement		Résistance au glissement			Couple Nm
		lb	kN	lb	kN	Ft-lb	
¼ – 20	A1200	600	2,7	300	1,3	6	8
⅜ – 18	B1200	800	3,6	500	2,2	11	15
½ – 16	C1200	1 000	4,4	800	3,6	19	25
¾ – 13	D1200	2 000	8,9	1 500	6,7	50	70
1 – 11	E1200	2 500	11,1	1 500	6,7	100	135
1 ¼ – 10	H1200	2 500	11,1	1 700	7,6	125	170
¼ – 20	A1400	600	2,7	300	1,3	6	8
⅜ – 18		800	3,6	400	1,8	11	15
½ – 16	B1400	1 000	4,4	750	3,3	19	25
¾ – 13		1 400	6,2	1 000	4,4	50	70

Pour les profilés en aluminium, la charge d'arrachement est calculée en multipliant les données appropriées par 50 %. Pour la résistance au glissement, multiplier par 75 %.

Charges maximales d'arrachement et de glissement – Profilés et écrous pour profilés en fibre de verre

Écrous pour profilés Gros./ Pas de filet	Profilé toutes séries	Résistance à l'arrachement		Résistance au glissement			Couple Nm
		lb	kN	lb	kN	Ft-lb	
¼ – 20	–	–	–	–	–	–	–
⅜ – 18	–	–	–	–	–	–	–
½ – 16	A1200	300	1,3	150	0,6	200	22,6
¾ – 13	D1200	300	1,3	150	0,6	200	22,6

Données et spécifications techniques

Données de conception – Profilés métalliques de structure

Tableau 3

Charges nominales pour les profilés qui servent de poutre ou de colonne

Charges pour poutres

Le tableau 3 donne les charges, distribuées uniformément sur des poutres simples, et calculées à une traction de 25 000 psi selon l'hypothèse que les poutres sont chargées à travers l'axe x-x. Les charges données sont à déviation réduite pour les longueurs plus grandes.

Charges maximales à traction de 25 000 psi

Les déviations maximales et les charges uniformes maximales s'appliquent à toutes les longueurs sous traction de 25 000 psi.

Charges réduites pour toute déviation de $\frac{1}{180}$ sur une longueur

Pour des déviations moyennes sur les longueurs plus grandes, les charges données sont réduites pour que la déviation maximale produite soit de $\frac{1}{180}$ sur toute la longueur. Lorsque les charges maximales ne comptent pas de déviations de plus de $\frac{1}{180}x$, il n'est pas nécessaire d'utiliser les charges réduites sur la longueur.

Charges réduites pour toute déviation de $\frac{1}{360}$ sur une longueur

Pour des déviations moyennes sur les longueurs plus grandes, les charges données sont réduites pour que la déviation maximale produite soit de $\frac{1}{360}$ sur toute la longueur. Lorsque les charges maximales ne comptent pas de déviations de plus de $\frac{1}{360}x$, il n'est pas nécessaire d'utiliser les charges réduites sur la longueur.

Charges concentrées

Pour obtenir les valeurs des charges concentrées du Tableau 3, multiplier la charge uniforme par 0,5 et la déviation par 1,25.

Profilés fendus, troués et à débouchures

Réduire la charge nominale de 5%.

Grande longueur, poutres profondes

Supporter de façon à prévenir la rotation aux supports et fixer entre les supports pour prévenir la torsion.

Charges pour colonnes

Les charges permises pour les profilés qui servent de colonne sont pour des charges axiales uniformes à bouts fixes. Pour les charges excentriques ou autres conditions limites, réduire les charges permises en fonction des pratiques usuelles d'ingénierie.

Charges dynamiques

Pour calculer les charges dynamiques permises, diviser les charges statiques données au Tableau 3 par 2,08. Les charges maximales pour les poutres et les colonnes fabriquées de matériaux spéciaux sont calculées en multipliant par les facteurs suivants :

Type profilé	Charge pour poutre	Charge pour colonne
Acier inoxydable	1	1
Aluminium	0,33	0,33

Avertissement

Les tableaux de charge, figures et critères de conception reproduits dans ce catalogue sont fournis à titre de guide seulement. Le choix du produit approprié, les espaces entre supports, le montage et le placement sont la responsabilité de l'utilisateur.

ABB se réserve le droit de changer sans préavis les spécifications des matériaux et finis de ses produits dans le but de les améliorer.

Données et spécifications techniques

Données de conception – Profilés métalliques de structure

Tableau 3 (suite)

Profilés simples									
N° de cat.	Prof. (po)	Chge uniforme max.			Long. $\frac{1}{180}$		Long. $\frac{1}{360}$		Chge Col.
		Cal.	Chge	Dév.	Chge	Dév.	Chge	Dév.	
Poutre ou colonne de 12 po									
A1200	1 $\frac{5}{8}$	12	3 534	0,014	-	0,067	-	0,033	10 533
B1200	1 $\frac{3}{16}$	12	1 050	0,026	-	0,067	-	0,033	6 683
C1200	1 $\frac{3}{8}$	12	2 584	0,016	-	0,067	-	0,033	9 345
D1200	1	12	1 538	0,022	-	0,067	-	0,033	8 670
E1200	2 $\frac{1}{16}$	12	6 650	0,010	-	0,067	-	0,033	13 830
H1200	3 $\frac{1}{4}$	12	10 583	0,008	-	0,067	-	0,033	17 106
A1400	1 $\frac{5}{8}$	14	2 434	0,015	-	0,067	-	0,033	7 575
B1400	1 $\frac{3}{16}$	14	850	0,028	-	0,067	-	0,033	4 950
Poutre ou colonne de 18 po									
A1200	1 $\frac{5}{8}$	12	2 355	0,033	-	0,100	-	0,050	10 210
B1200	1 $\frac{3}{16}$	12	700	0,059	-	0,100	-	0,050	6 058
C1200	1 $\frac{3}{8}$	12	1 723	0,038	-	0,100	-	0,050	8 970
D1200	1	12	1 025	0,052	-	0,100	-	0,050	7 930
E1200	2 $\frac{1}{16}$	12	4 434	0,023	-	0,100	-	0,050	13 482
H1200	3 $\frac{1}{4}$	12	7 055	0,016	-	0,100	-	0,050	16 693
A1400	1 $\frac{5}{8}$	14	1 623	0,031	-	0,100	-	0,050	7 334
B1400	1 $\frac{3}{16}$	14	566	0,063	-	0,100	453	0,050	4 150
Poutre ou colonne de 24 po									
A1200	1 $\frac{5}{8}$	12	1 766	0,058	-	0,133	-	0,067	9 842
B1200	1 $\frac{3}{16}$	12	525	0,105	-	0,133	333	0,067	5 315
C1200	1 $\frac{3}{8}$	12	1 291	0,066	-	0,133	-	0,067	8 545
D1200	1	12	769	0,087	-	0,133	490	0,067	7 050
E1200	2 $\frac{1}{16}$	12	3 325	0,039	-	0,133	-	0,067	13 082
H1200	3 $\frac{1}{4}$	12	5 291	0,030	-	0,133	-	0,067	16 277
A1400	1 $\frac{5}{8}$	14	1 216	0,056	-	0,133	-	0,067	7 058
B1400	1 $\frac{3}{16}$	14	425	0,110	-	0,133	258	0,067	4 000
Poutre ou colonne de 30 po									
A1200	1 $\frac{5}{8}$	12	1 414	0,089	-	0,167	-	0,083	9 419
B1200	1 $\frac{3}{16}$	12	420	0,164	-	0,167	266	0,083	4 465
C1200	1 $\frac{3}{8}$	12	1 034	0,104	-	0,167	1 040	0,083	8 060
D1200	1	12	0,615	0,129	-	0,167	389	0,083	6 650
E1200	2 $\frac{1}{16}$	12	2 660	0,063	-	0,167	-	0,083	12 640
H1200	3 $\frac{1}{4}$	12	4 234	0,046	-	0,167	-	0,083	15 698
A1400	1 $\frac{5}{8}$	14	974	0,088	-	0,167	-	0,083	6 753
B1400	1 $\frac{3}{16}$	14	340	0,172	-	0,167	165	0,083	3 420

Quand aucun chiffre ne paraît, utiliser la charge uniforme maximale. Les déviations sont exprimées en pouces, les charges en livres.

Profilés doubles (profilés simples soudés dos-à-dos)									
N° de cat.	Prof. (po)	Chge uniforme max.			Long. $\frac{1}{180}$		Long. $\frac{1}{360}$		Chge Col.
		Cal.	Chge	Dév.	Chge	Dév.	Chge	Dév.	
Poutre ou colonne de 12 po									
A1202	3 $\frac{1}{4}$	12	-	0,008	-	0,067	-	0,033	21 177
B1202	1 $\frac{5}{8}$	12	3 016	0,016	-	0,067	-	0,033	14 110
C1202	2 $\frac{3}{4}$	12	-	0,010	-	0,067	-	0,033	18 990
D1202	2	12	-	0,012	-	0,067	-	0,033	18 312
E1202	4 $\frac{7}{8}$	12	-	0,005	-	0,067	-	0,033	27 623
H1202	6 $\frac{1}{2}$	12	-	0,004	-	0,067	-	0,033	34 210
A1402	3 $\frac{1}{4}$	14	-	0,008	-	0,067	-	0,033	15 250
B1402	1 $\frac{5}{8}$	14	2 300	0,016	-	0,067	-	0,033	10 390
Poutre ou colonne de 18 po									
A1202	3 $\frac{1}{4}$	12	-	0,018	-	0,100	-	0,050	20 609
B1202	1 $\frac{5}{8}$	12	2 011	0,036	-	0,100	-	0,050	13 440
C1202	2 $\frac{3}{4}$	12	4 811	0,021	-	0,100	-	0,050	18 470
D1202	2	12	-	0,028	-	0,100	-	0,050	17 942
E1202	4 $\frac{7}{8}$	12	-	0,013	-	0,100	-	0,050	16 926
H1202	6 $\frac{1}{2}$	12	-	0,009	-	0,100	-	0,050	33 390
A1402	3 $\frac{1}{4}$	14	-	0,018	-	0,100	-	0,050	14 867
B1402	1 $\frac{5}{8}$	14	1 534	0,036	-	0,100	-	0,050	9 910
Poutre ou colonne de 24 po									
A1202	3 $\frac{1}{4}$	12	4 858	0,031	-	0,133	-	0,067	19 974
B1202	1 $\frac{5}{8}$	12	1 509	0,064	-	0,133	-	0,067	12 670
C1202	2 $\frac{3}{4}$	12	3 609	0,038	-	0,133	-	0,067	17 890
D1202	2	12	2 680	0,042	-	0,133	-	0,067	17 160
E1202	4 $\frac{7}{8}$	12	-	0,021	-	0,133	-	0,067	26 143
H1202	6 $\frac{1}{2}$	12	-	0,016	-	0,133	-	0,067	32 435
A1402	3 $\frac{1}{4}$	14	3 425	0,033	-	0,133	-	0,067	14 426
B1402	1 $\frac{5}{8}$	14	1 150	0,064	-	0,133	-	0,067	9 350
Poutre ou colonne de 30 po									
A1202	3 $\frac{1}{4}$	12	3 886	0,049	-	0,167	-	0,083	19 261
B1202	1 $\frac{5}{8}$	12	1 206	0,100	-	0,167	-	0,083	11 803
C1202	2 $\frac{3}{4}$	12	2 886	0,059	-	0,167	-	0,083	17 230
D1202	2	12	2 128	0,084	-	0,167	-	0,083	16 480
E1202	4 $\frac{7}{8}$	12	7 806	0,034	-	0,167	-	0,083	25 259
H1202	6 $\frac{1}{2}$	12	-	0,025	-	0,167	-	0,083	31 395
A1402	3 $\frac{1}{4}$	14	2 740	0,050	-	0,167	-	0,083	13 937
B1402	1 $\frac{5}{8}$	14	920	0,100	-	0,167	-	0,083	8 730

Données et spécifications techniques

Données de conception – Profilés métalliques de structure

Tableau 3 (suite)

Profilés simples									
N° de cat.	Prof. (po)	Chge uniforme max.			Long. $\frac{1}{180}$		Long. $\frac{1}{360}$		Chge Col.
		Cal.	Chge	Dév.	Chge	Dév.	Chge	Dév.	
Poutre ou colonne de 36 po									
A1200	1 $\frac{5}{8}$	12	1 178	0,129	-	0,200	917	0,100	8 962
B1200	1 $\frac{3}{16}$	12	350	0,236	-	0,200	148	0,100	3 498
C1200	1 $\frac{3}{8}$	12	861	0,149	-	0,200	578	0,100	7 525
D1200	1	12	513	0,198	-	0,200	217	0,100	4 335
E1200	2 $\frac{7}{16}$	12	2 216	0,088	-	0,200	-	0,100	12 160
H1200	3 $\frac{3}{4}$	12	3 528	0,068	-	0,200	-	0,100	15 132
A1400	1 $\frac{5}{8}$	14	811	0,126	-	0,200	640	0,100	6 416
B1400	1 $\frac{3}{16}$	14	284	0,248	-	0,200	115	0,100	2 755
Poutre ou colonne de 42 po									
A1200	1 $\frac{5}{8}$	12	1 010	0,175	-	0,233	674	0,117	8 466
B1200	1 $\frac{3}{16}$	12	300	0,323	217	0,233	109	0,117	2 579
C1200	1 $\frac{3}{8}$	12	738	0,203	-	0,233	425	0,117	6 945
D1200	1	12	440	0,264	319	0,233	160	0,117	3 280
E1200	2 $\frac{7}{16}$	12	1 900	0,120	-	0,233	-	0,117	11 698
H1200	3 $\frac{3}{4}$	12	3 024	0,091	-	0,233	-	0,117	14 514
A1400	1 $\frac{5}{8}$	14	695	0,160	-	0,233	470	0,117	6 051
B1400	1 $\frac{3}{16}$	14	243	0,336	168	0,233	84	0,117	2 060
Poutre ou colonne de 48 po									
A1200	1 $\frac{5}{8}$	12	884	0,228	-	0,267	516	0,133	7 943
B1200	1 $\frac{3}{16}$	12	263	0,420	167	0,267	83	0,133	1 981
C1200	1 $\frac{3}{8}$	12	646	0,265	-	0,267	325	0,133	6 325
D1200	1	12	384	0,352	244	0,267	122	0,133	2 439
E1200	2 $\frac{7}{16}$	12	1 663	0,156	-	0,267	-	0,133	11 092
H1200	3 $\frac{3}{4}$	12	2 646	0,120	-	0,267	-	0,133	13 850
A1400	1 $\frac{5}{8}$	14	609	0,120	-	0,267	360	0,133	5 658
B1400	1 $\frac{3}{16}$	14	213	0,440	129	0,267	64	0,133	1 580
Poutre ou colonne de 54 po									
A1200	1 $\frac{5}{8}$	12	785	0,289	-	0,300	408	0,150	7 369
B1200	1 $\frac{3}{16}$	12	234	0,533	132	0,300	66	0,150	1 555
C1200	1 $\frac{3}{8}$	12	574	0,335	-	0,300	257	0,150	5 650
D1200	1	12	341	0,466	193	0,300	96	0,150	2 012
E1200	2 $\frac{7}{16}$	12	1 478	0,198	-	0,300	1 123	0,150	10 505
H1200	3 $\frac{3}{4}$	12	2 351	0,151	-	0,300	-	0,150	13 150
A1400	1 $\frac{5}{8}$	14	541	0,286	-	0,300	284	0,150	5 241
B1400	1 $\frac{3}{16}$	14	189	0,556	102	0,300	51	0,150	1 250

Quand aucun chiffre ne paraît, utiliser la charge uniforme maximale. Les déviations sont exprimées en pouces, les charges en livres.

Profilés doubles (profilés simples soudés dos-à-dos)									
N° de cat.	Prof. (po)	Chge uniforme max.			Long. $\frac{1}{180}$		Long. $\frac{1}{360}$		Chge Col.
		Cal.	Chge	Dév.	Chge	Dév.	Chge	Dév.	
Poutre ou colonne de 36 po									
A1202	3 $\frac{3}{4}$	12	3 239	0,071	-	0,200	-	0,100	18 470
B1202	1 $\frac{5}{8}$	12	1 005	0,144	-	0,200	702	0,100	10 840
C1202	2 $\frac{3}{4}$	12	2 400	0,085	-	0,200	-	0,100	16 500
D1202	2	12	1 428	0,114	-	0,200	1 248	0,100	15 057
E1202	4 $\frac{7}{8}$	12	6 505	0,048	-	0,200	-	0,100	24 316
H1202	6 $\frac{1}{2}$	12	6 505	0,036	-	0,200	-	0,100	30 265
A1402	3 $\frac{3}{4}$	14	2 284	0,071	-	0,200	-	0,100	13 416
B1402	1 $\frac{5}{8}$	14	766	0,144	-	0,200	535	0,100	8 050
Poutre ou colonne de 42 po									
A1202	3 $\frac{3}{4}$	12	2 776	0,098	-	0,233	-	0,117	17 635
B1202	1 $\frac{5}{8}$	12	863	0,195	-	0,233	516	0,117	9 790
C1202	2 $\frac{3}{4}$	12	2 063	0,115	-	0,233	-	0,117	15 730
D1202	2	12	1 224	0,166	-	0,233	1 069	0,117	13 042
E1202	4 $\frac{7}{8}$	12	5 576	0,065	-	0,233	-	0,117	23 272
H1202	6 $\frac{1}{2}$	12	-	0,049	-	0,233	-	0,117	29 025
A1402	3 $\frac{3}{4}$	14	1 958	0,225	-	0,233	-	0,117	12 832
B1402	1 $\frac{5}{8}$	14	658	0,195	-	0,233	393	0,117	7 300
Poutre ou colonne de 48 po									
A1202	3 $\frac{3}{4}$	12	2 429	0,128	-	0,267	-	0,133	16 730
B1202	1 $\frac{5}{8}$	12	754	0,255	-	0,267	395	0,133	8 640
C1202	2 $\frac{3}{4}$	12	1 804	0,151	-	0,267	-	0,133	14 890
D1202	2	12	1 071	0,203	-	0,267	702	0,133	11 387
E1202	4 $\frac{7}{8}$	12	4 879	0,085	-	0,267	-	0,133	22 170
H1202	6 $\frac{1}{2}$	12	-	0,064	-	0,267	-	0,133	27 700
A1402	3 $\frac{3}{4}$	14	1 713	0,128	-	0,267	-	0,133	12 223
B1402	1 $\frac{5}{8}$	14	575	0,255	-	0,267	301	0,133	6 480
Poutre ou colonne de 54 po									
A1202	3 $\frac{3}{4}$	12	2 159	0,161	-	0,300	-	0,150	15 763
B1202	1 $\frac{5}{8}$	12	670	0,323	-	0,300	312	0,150	7 405
C1202	2 $\frac{3}{4}$	12	1 604	0,190	-	0,300	1 263	0,150	13 990
D1202	2	12	952	0,266	-	0,300	624	0,150	10 391
E1202	4 $\frac{7}{8}$	12	4 338	0,108	-	0,300	-	0,150	20 980
H1202	6 $\frac{1}{2}$	12	7 149	0,081	-	0,300	-	0,150	16 280
A1402	3 $\frac{3}{4}$	14	1 523	0,161	-	0,300	-	0,150	11 566
B1402	1 $\frac{5}{8}$	14	511	0,323	-	0,300	238	0,150	5 580

Données et spécifications techniques

Données de conception – Profilés métalliques de structure

Tableau 3 (suite)

Profilés simples									
N° de cat.	Prof. (po)	Chge uniforme max.			Long. $\frac{1}{180}$		Long. $\frac{1}{360}$		Chge Col.
		Cal.	Chge	Dév.	Chge	Dév.	Chge	Dév.	
Poutre ou colonne de 60 po									
A1200	1 $\frac{5}{8}$	12	706	0,358	–	0,333	330	0,167	6 762
B1200	1 $\frac{3}{16}$	12	210	0,658	107	0,333	53	0,167	–
C1200	1 $\frac{3}{8}$	12	516	0,414	–	0,333	208	0,167	4 920
D1200	1	12	308	0,550	157	0,333	78	0,167	1 561
E1200	2 $\frac{7}{16}$	12	1 330	0,244	–	0,333	909	0,167	9 874
H1200	3 $\frac{3}{4}$	12	2 116	0,186	–	0,333	–	0,167	12 406
A1400	1 $\frac{5}{8}$	14	486	0,353	–	0,333	231	0,167	4 792
B1400	1 $\frac{3}{16}$	14	170	0,687	82	0,333	41	0,167	–
Poutre ou colonne de 66 po									
200	1 $\frac{5}{8}$	12	643	0,432	–	0,367	273	0,183	6 127
B1200	1 $\frac{3}{16}$	12	191	0,795	88	0,367	44	0,183	–
C1200	1 $\frac{3}{8}$	12	470	0,501	344	0,367	172	0,183	4 145
D1200	1	12	280	0,675	129	0,367	65	0,183	1 280
E1200	2 $\frac{7}{16}$	12	1 210	0,295	–	0,367	753	0,183	9 211
H1200	3 $\frac{3}{4}$	12	1 924	0,226	–	0,367	–	0,183	11 616
A1400	1 $\frac{5}{8}$	14	443	0,426	–	0,367	190	0,183	4 311
B1400	1 $\frac{3}{16}$	14	155	0,831	68	0,367	35	0,183	–
Poutre ou colonne de 72 po									
A1200	1 $\frac{5}{8}$	12	589	0,514	459	0,400	299	0,200	5 436
B1200	1 $\frac{3}{16}$	12	175	0,946	74	0,400	37	0,200	–
C1200	1 $\frac{3}{8}$	12	430	0,595	289	0,400	144	0,200	3 485
D1200	1	12	256	0,792	108	0,400	54	0,200	1 084
E1200	2 $\frac{7}{16}$	12	1 108	0,351	–	0,400	632	0,200	8 509
H1200	3 $\frac{3}{4}$	12	1 839	0,269	–	0,400	1 313	0,200	10 782
A1400	1 $\frac{5}{8}$	14	405	0,506	320	0,400	160	0,200	3 809
B1400	1 $\frac{3}{16}$	14	141	0,989	57	0,400	29	0,200	–
Poutre ou colonne de 84 po									
A1200	1 $\frac{5}{8}$	12	505	0,700	337	0,467	168	0,233	4 061
B1200	1 $\frac{3}{16}$	12	–	–	54	0,467	27	0,233	–
C1200	1 $\frac{3}{8}$	12	369	0,811	212	0,467	106	0,233	2 565
D1200	1	12	220	1,079	92	0,467	58	0,233	796
E1200	2 $\frac{7}{16}$	12	950	0,479	–	0,467	464	0,233	6 991
H1200	3 $\frac{3}{4}$	12	1 513	0,366	–	0,467	965	0,233	8 988
A1400	1 $\frac{5}{8}$	14	348	0,691	235	0,467	118	0,233	2 827
B1400	1 $\frac{3}{16}$	14	–	–	42	0,467	21	0,233	–

Quand aucun chiffre ne paraît, utiliser la charge uniforme maximale. Les déviations sont exprimées en pouces, les charges en livres.s.

Profilés doubles (profilés simples soudés dos-à-dos)									
N° de cat.	Prof. (po)	Chge uniforme max.			Long. $\frac{1}{180}$		Long. $\frac{1}{360}$		Chge Col.
		Cal.	Chge	Dév.	Chge	Dév.	Chge	Dév.	
Poutre ou colonne de 60 po									
A1202	3 $\frac{3}{4}$	12	1 944	0,199	–	0,333	–	0,167	14 738
B1202	1 $\frac{5}{8}$	12	604	0,398	–	0,333	253	0,167	6 100
C1202	2 $\frac{3}{4}$	12	1 444	0,235	–	0,333	1 023	0,167	13 050
D1202	2	12	257	0,318	–	0,333	449	0,167	7 531
E1202	4 $\frac{7}{8}$	12	3 904	0,133	–	0,333	–	0,167	19 734
H1202	6 $\frac{1}{2}$	12	6 434	0,100	–	0,333	–	0,167	24 810
A1402	3 $\frac{3}{4}$	14	1 370	0,199	–	0,333	–	0,167	10 878
B1402	1 $\frac{5}{8}$	14	460	0,399	–	0,333	193	0,167	4 640
Poutre ou colonne de 66 po									
A1202	3 $\frac{3}{4}$	12	1 766	0,240	–	0,367	1 347	0,183	13 646
B1202	1 $\frac{5}{8}$	12	549	0,481	418	0,367	209	0,183	5 055
C1202	2 $\frac{3}{4}$	12	1 313	0,285	–	0,367	846	0,183	12 030
D1202	2	12	779	0,377	593	0,367	360	0,183	6 581
E1202	4 $\frac{7}{8}$	12	3 549	0,180	–	0,367	–	0,183	18 415
H1202	6 $\frac{1}{2}$	12	5 849	0,120	–	0,367	–	0,183	23 230
A1402	3 $\frac{3}{4}$	14	1 245	0,241	–	0,367	949	0,183	10 133
B1402	1 $\frac{5}{8}$	14	419	0,483	318	0,367	159	0,183	3 840
Poutre ou colonne de 72 po									
A1202	3 $\frac{3}{4}$	12	1 620	0,286	–	0,400	1 132	0,200	12 500
B1202	1 $\frac{5}{8}$	12	503	0,574	351	0,400	176	0,200	4 230
C1202	2 $\frac{3}{4}$	12	1 203	0,339	–	0,400	710	0,200	10 980
D1202	2	12	714	0,457	468	0,400	312	0,200	5 230
E1202	4 $\frac{7}{8}$	12	3 253	0,191	–	0,400	–	0,200	17 023
H1202	6 $\frac{1}{2}$	12	5 361	0,143	–	0,400	–	0,200	21 560
A1402	3 $\frac{3}{4}$	14	1 141	0,286	–	0,400	798	0,200	9 340
B1402	1 $\frac{5}{8}$	14	384	0,574	267	0,400	134	0,200	3 220
Poutre ou colonne de 84 po									
A1202	3 $\frac{3}{4}$	12	1 388	0,390	–	0,467	832	0,233	9 992
B1202	1 $\frac{5}{8}$	12	431	0,780	258	0,467	129	0,233	3 100
C1202	2 $\frac{3}{4}$	12	1 031	0,461	–	0,467	522	0,233	8 670
D1202	2	12	612	0,623	344	0,467	229	0,233	3 842
E1202	4 $\frac{7}{8}$	12	2 788	0,260	–	0,467	–	0,233	13 993
H1202	6 $\frac{1}{2}$	12	4 595	0,195	–	0,467	–	0,233	17 975
A1402	3 $\frac{3}{4}$	14	979	0,390	–	0,467	586	0,233	7 682
B1402	1 $\frac{5}{8}$	14	329	0,781	197	0,467	98	0,233	2 370

Données et spécifications techniques

Données de conception – Profilés métalliques de structure

Tableau 3 (suite)

Profilés simples									
N° de cat.	Prof. (po)	Chge uniforme max.			Long. $\frac{1}{160}$		Long. $\frac{1}{360}$		Chge Col.
		Cal.	Chge	Dév.	Chge	Dév.	Chge	Dév.	
Poutre ou colonne de 96 po									
A1200	1 $\frac{1}{8}$	12	441	0,914	258	0,533	129	0,267	3 108
B1200	1 $\frac{3}{16}$	12	-	-	42	0,533	21	0,267	-
C1200	1 $\frac{3}{8}$	12	323	1,059	163	0,533	81	0,267	1 960
D1200	1	12	192	1,400	998	0,533	49	0,267	-
E1200	2 $\frac{1}{16}$	12	831	0,730	-	0,533	355	0,267	5 423
H1200	3 $\frac{1}{4}$	12	1 323	0,478	-	0,533	739	0,267	7 059
A1400	1 $\frac{1}{8}$	14	304	0,903	180	0,533	90	0,267	2 615
B1400	1 $\frac{3}{16}$	14	-	-	32	0,533	16	0,267	-
Poutre ou colonne de 108 po									
A1200	1 $\frac{1}{8}$	12	393	1,156	204	0,600	102	0,300	2 456
B1200	1 $\frac{3}{16}$	12	-	-	33	0,600	16	0,300	-
C1200	1 $\frac{3}{8}$	12	288	1,350	128	0,600	64	0,300	-
D1200	1	12	171	1,783	76	0,600	38	0,300	-
E1200	2 $\frac{1}{16}$	12	739	0,790	561	0,600	281	0,300	4 291
H1200	3 $\frac{1}{4}$	12	1 176	0,605	-	0,600	584	0,300	5 579
A1400	1 $\frac{1}{8}$	14	270	1,141	142	0,600	71	0,300	1 708
B1400	1 $\frac{3}{16}$	14	-	-	25	0,600	13	0,300	-
Poutre ou colonne de 120 po									
A1200	1 $\frac{1}{8}$	12	354	1,425	165	0,667	83	0,333	-
B1200	1 $\frac{3}{16}$	12	-	-	27	0,667	13	0,333	-
C1200	1 $\frac{3}{8}$	12	259	1,663	104	0,667	52	0,333	-
D1200	1	12	154	2,202	62	0,667	31	0,333	-
E1200	2 $\frac{1}{16}$	12	665	0,976	455	0,667	227	0,333	3 478
H1200	3 $\frac{1}{4}$	12	1 059	0,746	-	0,667	473	0,333	4 521
A1400	1 $\frac{1}{8}$	14	244	1,413	114	0,667	57	0,333	-
B1400	1 $\frac{3}{16}$	14	-	-	21	0,667	10	0,333	-
Poutre ou colonne de 144 po									
A1200	1 $\frac{1}{8}$	12	-	-	115	0,800	57	0,400	-
-	-	-	-	-	-	-	-	-	-
C1200	1 $\frac{3}{8}$	12	-	-	72	0,800	36	0,400	-
E1200	2 $\frac{1}{16}$	12	554	1,400	315	0,800	158	0,400	-
H1200	3 $\frac{1}{4}$	12	883	1,075	657	0,800	328	0,400	-
A1400	1 $\frac{1}{8}$	14	-	-	80	0,800	40	0,400	-

Quand aucun chiffre ne paraît, utiliser la charge uniforme maximale. Les déviations sont exprimées en pouces, les charges en livres.

Profilés doubles (profilés simples soudés dos-à-dos)									
N° de cat.	Prof. (po)	Chge uniforme max.			Long. $\frac{1}{160}$		Long. $\frac{1}{360}$		Chge Col.
		Cal.	Chge	Dév.	Chge	Dév.	Chge	Dév.	
Poutre ou colonne de 96 po									
A1202	3 $\frac{1}{4}$	12	1 215	0,509	-	0,533	637	0,267	7 675
B1202	1 $\frac{1}{8}$	12	378	1,019	197	0,533	99	0,267	-
C1202	2 $\frac{1}{4}$	12	903	0,603	-	0,533	400	0,267	6 640
D1202	2	12	535	0,813	263	0,533	176	0,267	2 942
E1202	4 $\frac{1}{8}$	12	2 440	0,340	-	0,533	1 917	0,267	10 875
H1202	6 $\frac{1}{2}$	12	4 021	0,255	-	0,533	-	0,267	14 120
A1402	3 $\frac{1}{4}$	14	856	0,509	-	0,533	449	0,267	5 951
B1402	1 $\frac{1}{8}$	14	288	1,020	150	0,533	75	0,267	-
Poutre ou colonne de 108 po									
A1202	3 $\frac{1}{4}$	12	1 080	0,644	-	0,600	503	0,300	6 071
B1202	1 $\frac{1}{8}$	12	355	1 290	156	0,600	78	0,300	-
C1202	2 $\frac{1}{4}$	12	801	0,763	632	0,600	316	0,300	5 250
D1202	2	12	476	1,029	208	0,600	139	0,300	2 324
E1202	4 $\frac{1}{8}$	12	2 169	0,430	-	0,600	1 515	0,300	8 599
H1202	6 $\frac{1}{2}$	12	3 574	0,323	-	0,600	-	0,300	11 160
A1402	3 $\frac{1}{4}$	14	761	0,644	-	0,600	355	0,300	4 702
B1402	1 $\frac{1}{8}$	14	255	1,290	119	0,600	59	0,300	-
Poutre ou colonne de 120 po									
A1202	3 $\frac{1}{4}$	12	971	0,795	-	0,667	408	0,333	-
B1202	1 $\frac{1}{8}$	12	301	1,588	126	0,667	63	0,333	-
C1202	2 $\frac{1}{4}$	12	721	0,941	512	0,667	256	0,333	4 250
D1202	2	12	428	1,271	168	0,667	112	0,333	1 883
E1202	4 $\frac{1}{8}$	12	1 951	0,531	-	0,667	1 227	0,333	6 946
H1202	6 $\frac{1}{2}$	12	3 216	0,398	-	0,667	-	0,333	9 040
A1402	3 $\frac{1}{4}$	14	685	0,796	-	0,667	287	0,333	3 805
B1402	1 $\frac{1}{8}$	14	230	1,600	96	0,667	48	0,333	-
Poutre ou colonne de 144 po									
A1202	3 $\frac{1}{4}$	12	810	1,145	566	0,800	283	0,400	-
B1202	1 $\frac{1}{8}$	12	-	-	88	0,800	44	0,400	-
C1202	2 $\frac{1}{4}$	12	601	1,350	355	0,800	178	0,400	-
E1202	4 $\frac{1}{8}$	12	1 626	0,764	-	0,800	852	0,400	-
H1202	6 $\frac{1}{2}$	12	2 680	0,573	-	0,800	1 873	0,400	-
A1402	3 $\frac{1}{4}$	14	571	1,146	399	0,800	199	0,400	-
B1402	1 $\frac{1}{8}$	14	-	-	67	0,800	33	0,400	-

Données et spécifications techniques

Données de conception – Profilés métalliques de structure

Tableau 4

Charges porteuses sécuritaires pour profilés simples et combinés de 1½ po

Facteur de sécurité : 2½

	Section	Charge recommandée (lb)
	A1200	5 000
	A1400	3 500
	B1200	6 000
	B1400	3 400
	C1200	5 000
	E1200	5 000
	H1200	4 000

	Section	Charge recommandée (lb)
	A1200	3 500
	A1400	2 500
	B1200	4 000
	B1400	2 600
	C1200	3 500
	E1200	3 500
	H1200	2 000

	Section	Charge recommandée (lb)
	A1200	8 000
	A1400	5 500
	B1200	9 000
	B1400	4 800
	C1200	8 000
	E1200	8 000
	H1200	5 500

Tableau 5

Charges nominales pour les raccords types de profilés

Facteur de sécurité de 2½ selon la résistance ultime du raccord.

Les schémas de charges indiquent jusqu'à trois charges nominales pour les applications sur profilés de calibres 12 et 14

Raccords à 90° (utilisés dans les positions illustrées seulement)

	N° de cat.	Section	Charge recommandée (lb)
Deux bouts supportés 	AB202	A1200	1 500
		A1400	1 000
Deux bouts supportés 	AB203	A1200	2 000
		A1400	1 500
	AB201		700
	AB203		700

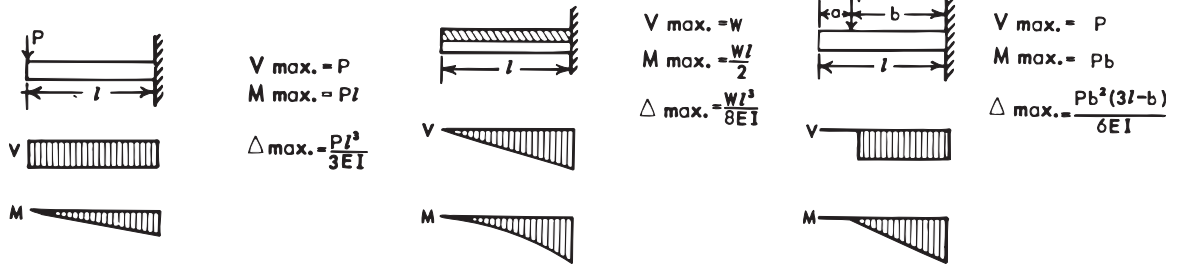
	N° de cat.	Section	Charge recommandée (lb)
Deux bouts supportés 	AB202	A1200	1 000
		A1400	650
Deux bouts supportés 	AB213	A1200	3 000
	AB214	A1400	2 000
	AB20		1 500

	N° de cat.	Section	Charge recommandée (lb)
Deux bouts supportés 	AB205	A1200	2 000
	AB216	A1400	2 000
Deux bouts supportés 	AB204	A1200	1 500
	AB215	A1400	1 000
Raccords plats			
Deux bouts supportés 	AB206	A1200	1 000
		A1400	800

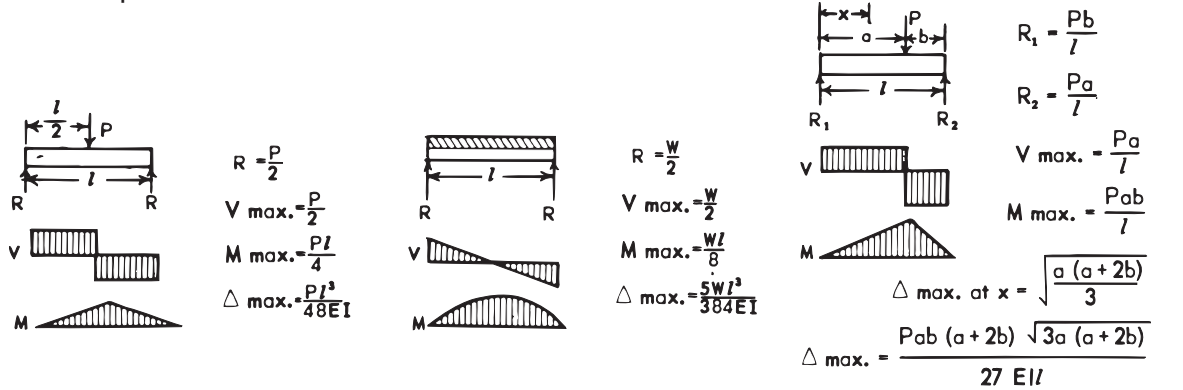
Données et spécifications techniques

Applications techniques

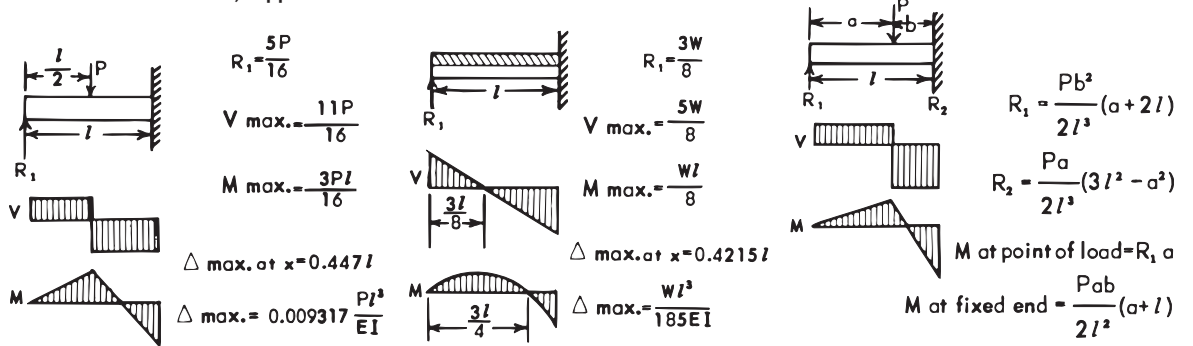
Poutres en porte-à-faux



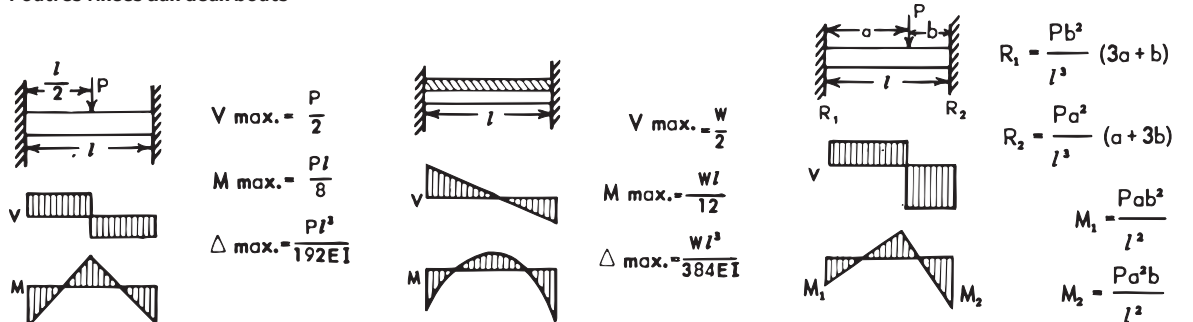
Poutres simples



Poutres fixées à un bout, supportées à l'autre



Poutres fixées aux deux bouts



R - Reaction
 M - Moment
 P - Concentrated load

W - Total uniform load
 V - Shear

Δ - Deflection
 E - Modulus of Elasticity
 I - Moment of Inertia

Données et spécifications techniques

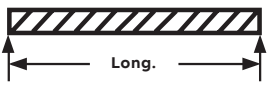


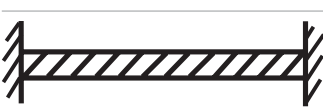




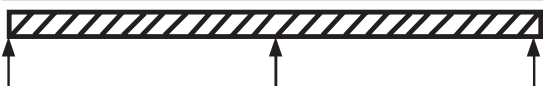


Applications techniques

Tableau 6

Facteurs de conversion pour les poutres assujetties à des conditions variées de charge statique

Les tableaux de charges aux pages 68 à 72 for A, B, C, E, et H sont pour des longueurs simples supportées aux deux bouts. Les charges nominales citées sont utilisables dans la majorité des cas. Il y a toutefois des instances lorsqu'il est nécessaire

de connaître les conséquences d'autres formes de charges et de support. Les applications usuelles sont illustrées au Tableau 6. Simplement multiplier les charges données dans les tableaux de charges nominales par les facteurs indiqués au Tableau 6.

	Conditions de charge et de support	Facteur de charge	Facteur de dérivation
	1. Poutre simple, charge uniforme	1,00	1,00
	2. Poutre simple, charge concentrée au centre	0,50	1,25
	3. Poutre simple, deux charges égales concentrées aux quarts de la longueur	1,00	1,10
	4. Poutre fixée aux deux bouts, charge uniforme	1,50	0,30
	5. Poutre fixée aux deux bouts, charge concentrée au centre	1,00	0,40
	6. Poutre en porte-à-faux, charge uniforme	0,25	2,40
	7. Poutre en porte-à-faux, charge concentrée au bout	0,12	3,20
	8. Poutre continue, deux longueurs égales, charge uniforme sur une longueur	1,30	0,92
	9. Poutre continue, deux longueurs égales, charge uniforme aux deux bouts	1,00	0,42
	10. Poutre continue, deux longueurs égales, charge concentrée au centre d'une longueur	0,62	0,71
	11. Poutre continue, deux longueurs égales, charge concentrée au centre des deux longueurs	0,67	0,48

Données et spécifications techniques

Applications techniques

Exemple I

Problème:

Comment déterminer la charge et la déviation pour un profilé continu 5 pi A1200 avec un support et une charge répartie uniformément sur une longueur.

Solution:

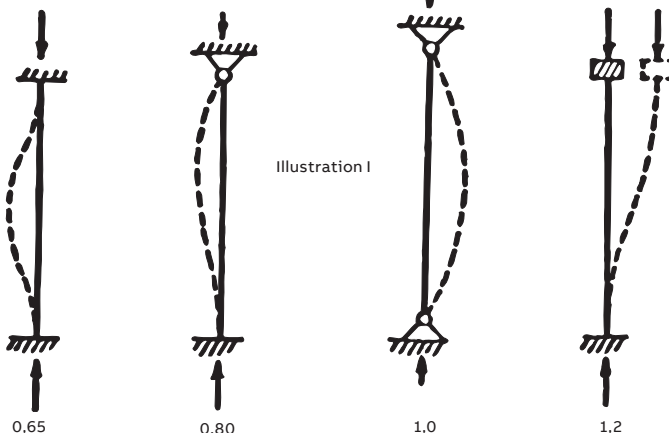
- A. Selon le Tableau 3, la charge nominale pour un profilé A1200 d'une longueur de 5 pieds est 706 livres avec déviation de 0,358 pouce.
- B. Multiplier par les facteurs indiqués au Tableau 6.
 Charge = 706 lb x 1,30 = 917,8 lb
 Déviation = 0,358 po x 0,92 = 0,329 po



Charges pour colonnes

La capacité porteuse des colonnes ou des membrures de compression est fonction de la résistance inhérente de la configuration, de la longueur non supportée et des raccords d'embouts.

Les valeurs des charges axiales pour colonnes données au Tableau 3 ont été calculées tenant compte d'un facteur de correction pour la rotation libre et la non-translation de



Code des conditions limites

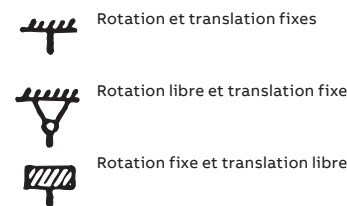


Tableau 7

Capacité de charge des tiges en acier laminé à chaud

Dia. nom. de tige (po)	Racine de filets (po)	Charge nominale (lb) pour temp. de service	
		343 °C (650 °F)	399 °C (750 °F)
3/8	0,068	610	540
1/2	0,126	1 130	1 010
5/8	0,202	1 810	1 610
3/4	0,302	2 710	2 420
7/8	0,419	3 770	3 360

Facteur de sécurité : 5

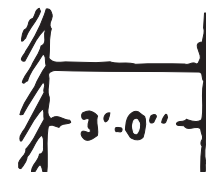
Exemple II

Problème:

Comment déterminer la charge et la déviation sur un profilé E1200 utilisé comme poutre en porte-à-faux avec une charge concentrée au bout.

Solution:

- A. Selon le Tableau 3, la charge nominale pour un profilé A1200 d'une longueur de 3 pieds est 2216 livres avec déviation de 0,088 pouce.
- B. Multiplier par les facteurs indiqués au Tableau 6.
 Charge = 2216 lb x 0,12 = 263,9 lb
 Déviation = 0,088 po x 3,20 = 0,282 po



chaque extrémité (voir illustration 1). Le résultat du calcul est une constante (K) de 1 pour la condition limite.

Si d'autres conditions limites sont applicables, la charge axiale devrait être calculée à l'aide du processus indiqué aux spécifications ANSI sur la conception de membrures en acier laminées à froid (SG671) et des valeurs d'ingénierie pour les profilés Superstrut données au Tableau 1.

Tableau 8

Gros. de tige déterminée par la gros. de tuyaux pour la protection contre l'incendie

Gros. de tuyau (po)	Gros. de tige (po)
3/4 à 2	3/8
2 1/2 à 3 1/2	1/2
4 à 5	5/8
6	3/4
8 à 12	7/8

Données et spécifications techniques

Applications techniques

Tableau 9

—
Espacement maximal entre supports de tuyaux

Tuyaux en acier																		
Gros. nom. de tuyau (po)	½	¾	1	1½	2	2½	3	3½	4	5	6	8	10	12	14	16	18	20
Espacement max. (pi)	5	6	7	9	10	11	12	13	14	16	17	19	22	23	25	27	28	30
Tuyaux en cuivre																		
Gros. nom. de tuyau (po)	½	¾	1	1¼	1½	2	2½	3	3½	4								
Espacement max. (pi)	5	6	6	7	8	9	10	10	11	12								

Tableau 10

—
Espacement minimal entraxe (pouces) pour tuyaux standard lorsque les sangles pour tuyaux Superstrut 702 sont utilisées

Gros. nom. de tuyau (po)	½	¾	1	1¼	1½	2	2½	3	3½	4	5	6	8
½	1 ³ / ₁₆	—	—	—	—	—	—	—	—	—	—	—	—
¾	1 ⁵ / ₁₆	1 ⁷ / ₁₆	—	—	—	—	—	—	—	—	—	—	—
1	1½	1 ⁵ / ₈	1¾	—	—	—	—	—	—	—	—	—	—
1¼	1¾	1 ⁷ / ₈	2	2¼	—	—	—	—	—	—	—	—	—
1½	1 ¹⁵ / ₁₆	2 ¹ / ₁₆	2 ³ / ₁₆	2 ⁷ / ₁₆	2 ⁹ / ₁₆	—	—	—	—	—	—	—	—
2	2 ³ / ₁₆	2 ⁵ / ₁₆	2½	2¾	2 ⁷ / ₈	3 ¹ / ₈	—	—	—	—	—	—	—
2½	2 ⁷ / ₁₆	2 ⁹ / ₁₆	2¾	3	3 ¹ / ₈	3 ³ / ₈	3 ⁵ / ₈	—	—	—	—	—	—
3	2 ¹³ / ₁₆	2 ¹⁵ / ₁₆	3 ¹ / ₁₆	3 ⁵ / ₁₆	3 ⁷ / ₁₆	3¾	4	4 ¹ / ₁₆	—	—	—	—	—
3½	3 ¹ / ₈	3¼	3 ³ / ₈	3 ⁵ / ₈	3¾	4 ¹ / ₁₆	4 ³ / ₁₆	4 ⁵ / ₁₆	4 ¹⁵ / ₁₆	—	—	—	—
4	3 ³ / ₁₆	3 ⁵ / ₁₆	3 ¹¹ / ₁₆	4 ¹ / ₁₆	4 ³ / ₈	4 ⁵ / ₈	4 ¹¹ / ₁₆	5 ¹ / ₄	5 ⁵ / ₁₆	—	—	—	—
6	4¾	4 ⁷ / ₈	5	5¼	5 ³ / ₈	5 ⁵ / ₈	5 ⁷ / ₈	6 ³ / ₁₆	6½	6 ¹³ / ₁₆	7 ¹ / ₁₆	8 ¹ / ₈	—
8	5 ⁷ / ₁₆	6	6 ¹ / ₈	6 ³ / ₈	6½	6¾	7	7 ⁵ / ₁₆	7 ⁷ / ₈	8	8 ⁵ / ₁₆	9¼	10 ³ / ₈

Données et spécifications techniques

Applications techniques

Tableau 11

Dimensions et poids standard des matériaux de tuyaux et conduits

Mécanique (Standard ANSI & API, Cédule 40)

Gros. nom. de tuyau std (po)	Dia. ext. de tuyau (po)	Dia. ext. du coupleur (po)	Poids des tuyaux lb/pi	Poids des tuyaux remplis d'eau lb/pi
½	0,84	1,06	0,85	0,98
¾	1,05	1,31	1,13	1,36
1	1,32	1,58	1,68	2,05
1¼	1,66	1,90	2,27	2,92
1½	1,90	2,20	2,72	3,60
2	2,38	2,75	3,65	5,11
2½	2,88	3,25	5,79	7,87
3	3,50	4,00	7,58	10,78
3½	4,00	4,63	9,11	13,39
4	4,50	5,00	10,79	16,30
5	5,56	6,30	14,62	23,28
6	6,63	7,39	18,97	31,48
8	8,63	9,23	28,56	50,24
10	10,75	–	41,00	74,00
12	12,75	–	50,00	99,00
14	14,00	–	64,00	122,00
16	16,00	–	63,00	142,00
18	18,00	–	71,00	172,00
20	20,00	–	79,00	205,00
22	22,00	–	87,00	240,00
24	24,00	–	95,00	277,00
26	26,00	–	103,00	322,00
28	28,00	–	111,00	364,00
30	30,00	–	119,00	410,00

Conduits électriques

Gros. nom. de conduit (po)	Dia. ext. du conduit (po)	Conduits rigides en acier		Tubes électriques métalliques (TEM)	
		Poids du conduit lb/pi	Poids du conduit avec conducteur non gainé de plomb lb/pi	Dia. ext. du conduit (po)	Poids du conduit lb/pi
½	0,84	0,85	1,04	0,71	0,29
¾	1,05	1,13	1,40	0,92	0,44
1	1,32	1,68	2,35	1,16	0,64
1¼	1,66	2,28	3,58	1,51	0,95
2	2,38	3,68	7,21	2,20	1,40
2½	2,88	5,82	10,22	2,88	2,30
3	3,50	7,62	14,51	3,50	2,70
4	4,50	10,89	21,48	4,50	4,00

Comprend le poids de la combinaison la plus lourde de conducteurs.

Données et spécifications techniques

Applications techniques

Tableau 12

Tuyaux extra robustes (Standard ANSI & API, Cédule 80)

Désignation des nos et épaisseurs nom. des parois selon plan A.S.A. B36.10

Gros. nom. de tuyau (po)	Dia. ext. (po)	Épaisseur de paroi (po)	Dia. int. (po)	Poids du tuyau lb/pi	Poids d'eau par pied de tuyau lb	Poids du tuyau rempli d'eau lb/pi
Tuyau extra robuste et tuyau cédule 80 (jusqu'à 8 po)						
3/8	0,675	0,126	0,423	0,74	0,061	0,801
1/2	0,840	0,147	0,546	1,09	0,101	1,191
3/4	1,050	0,154	0,742	1,47	0,188	1,668
1	1,315	0,179	0,957	2,17	0,311	2,481
1 1/4	1,660	0,191	1,278	3,00	0,555	3,555
1 1/2	1,900	0,200	1,500	3,63	0,765	4,395
2	2,375	0,218	1,939	5,03	1,279	6,309
2 1/2	2,875	0,276	2,323	7,66	1,834	9,497
3	3,500	0,300	2,900	10,30	2,860	13,16
3 1/2	4,000	0,318	3,364	12,55	3,850	16,35
4	4,500	0,337	3,826	15,00	4,98	19,98
5	5,563	0,375	4,813	20,80	7,89	28,69
6	6,625	0,432	5,761	28,60	11,29	39,89
8	8,625	0,500	7,625	43,40	19,79	63,20
Tuyau extra robuste (D.E. de 10 à 24 po)						
10	10,750	0,500	9,750	54,70	32,30	87,00
12	12,750	0,500	11,750	65,40	47,00	112,40
14 OD	14,000	0,500	13,000	72,10	57,50	129,60
16 OD	16,000	0,500	15,000	82,80	76,50	159,30
18 OD	18,000	0,500	17,000	93,50	98,40	191,90
20 OD	20,000	0,500	19,000	104,10	122,80	226,90
24 OD	24,000	0,500	23,000	125,50	180,10	305,60
Tuyau cédule 80 (D.E. de 10 à 24 po)						
10	10,750	0,593	9,564	64,300	31,10	95,40
12	12,750	0,687	11,376	88,50	44,00	132,50
14 OD	14,000	0,750	12,500	106,10	53,20	159,30
16 OD	16,000	0,842	14,314	136,50	69,70	206,20
18 OD	18,000	0,937	16,126	170,80	88,50	259,30
20 OD	20,000	1,031	17,938	208,90	109,40	318,30
24 OD	24,000	1,218	21,564	296,40	158,30	454,70

Données et spécifications techniques

Applications techniques

Tableau 13

Poids des revêtements de tuyaux (épaisseur donnée comme guide seulement)

Gros. nom. de tuyau (po)	260°		360°		440°		525°		600°		700°		800°	
	Épais. (po)	lb/pi	Épais. (po)	lb/pi	Épais. (po)	lb/pi	Thick. (po)	lb/pi	Épais. (po)	lb/pi	Épais. (po)	lb/pi	Épais. (po)	lb/pi
1	1	0,68	1	0,68	1	0,68	1	0,68	1½	1,19	1½	1,19	1½	1,19
1¼	1	0,75	1	0,75	1	0,75	1	0,75	1½	1,27	1½	1,27	2	1,82
1½	1	0,88	1	0,88	1	0,88	1	0,88	1½	1,45	1½	1,45	2	1,87
2	1	1,01	1	1,01	1	1,01	1½	1,53	1½	1,53	2	2,50	2	2,50
2½	1	1,15	1	1,15	1	1,15	1½	1,69	1½	1,69	2	2,50	2½	3,22
3	1	1,28	1	1,28	1	1,28	1½	2,09	1½	2,09	2	2,98	2½	3,98
3½	1	1,44	1	1,44	1½	2,29	1½	2,29	2	3,00	2	3,12	2½	4,30
4	1	1,60	1	1,60	1½	2,49	1½	2,49	2	3,49	2	3,49	2½	4,62
5	1	1,84	1	1,84	1½	2,84	1½	2,84	2	3,97	2	3,97	2½	5,92
6	1½	3,13	1½	3,13	1½	3,13	1½	3,13	2	4,54	2	4,54	2½	6,75
8	1½	4,06	1½	4,06	1½	4,06	1½	4,06	2	5,56	2	5,56	2½	7,61

Épaisseur et poids d'un revêtement au silicate de calcium.

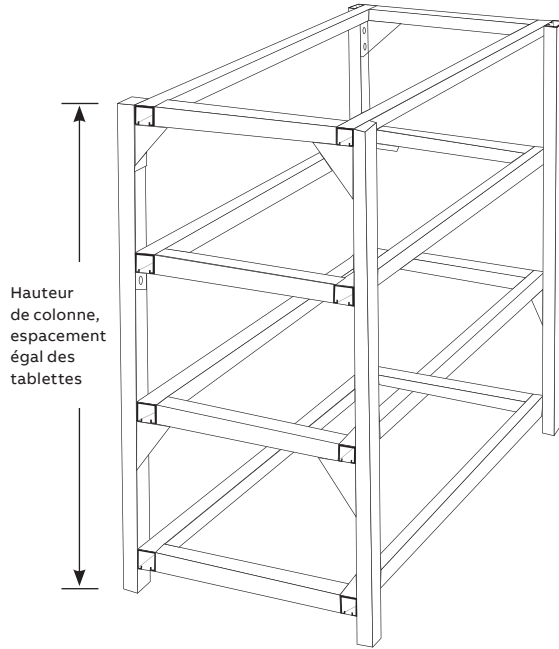
Données et spécifications techniques

Applications techniques – Support mécanique

Tableau 14

Chargement des colonnes – Construction d'étagères

Étagère type de stockage pour usage avec du contreplaqué ou autre matériau.



Étagères de stockage
 Étagères pour palettes
 Étagères pour fûts
 Étagères pour meubles en vrac
 Étagères pour câbles
 Étagères pour stocks d'alcool dans un bar
 Étagères de montre
 Étagères à vocation spéciale

Pour les charges uniformes sur les membrures horizontales, voir le Tableau 3

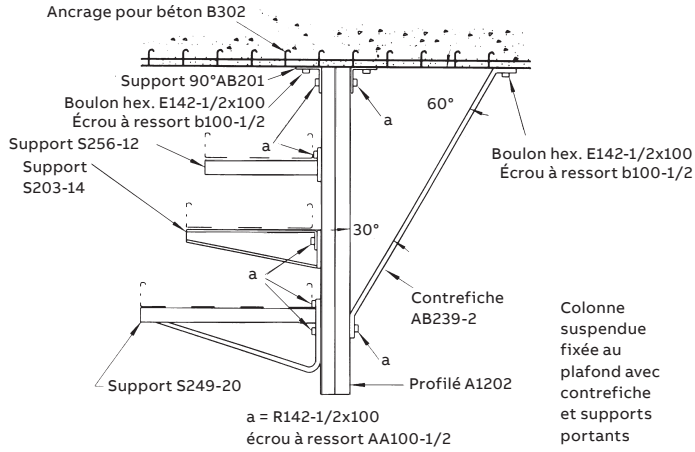
Charge permissible (en lb) par membrure verticale

Hauteur de colonne	N° de cat.	Nombre de tablettes par membrure verticale									
		2	3	4	5	6	7	8	9	10	
6'	A1200	2 237	1 925	1 650	1 437	1 290	–	–	–	–	
	A1202	4 170	3 580	3 100	2 730	2 450	–	–	–	–	
	B1400	800	820	790	700	630	–	–	–	–	
	B1402	1 930	1 700	1 500	1 300	1 190	–	–	–	–	
7'	A1200	2 150	1 850	1 630	1 425	1 280	1 150	–	–	–	
	A1202	4 000	3 525	3 000	2 700	2 430	2 200	–	–	–	
	B1400	650	790	760	685	615	550	–	–	–	
	B1402	1 800	1 650	1 450	1 300	1 180	750	–	–	–	
8'	A1200	2 000	1 820	1 600	1 400	1 250	1 150	1 050	–	–	
	A1202	3 900	3 475	3 000	2 700	2 400	2 185	2 000	–	–	
	B1400	580	750	730	660	610	540	510	–	–	
	B1402	1 650	1 610	1 450	1 300	1 160	940	970	–	–	
9'	A1200	1 950	1 780	1 575	1 400	1 250	1 130	1 030	950	–	
	A1202	3 800	3 400	3 020	2 675	2 400	2 180	1 975	1 800	–	
	B1400	–	600	665	600	580	540	500	475	–	
	B1402	1 500	1 500	1 430	1 275	1 160	1 000	900	800	–	
10'	A1200	1 870	1 700	1 500	1 300	1 200	1 100	1 000	900	800	
	A1202	3 600	3 300	3 000	2 650	2 350	2 000	1 975	1 800	1 650	
	B1400	–	550	650	625	580	535	490	450	425	
	B1402	1 450	1 480	1 400	1 250	1 140	1 040	960	885	825	

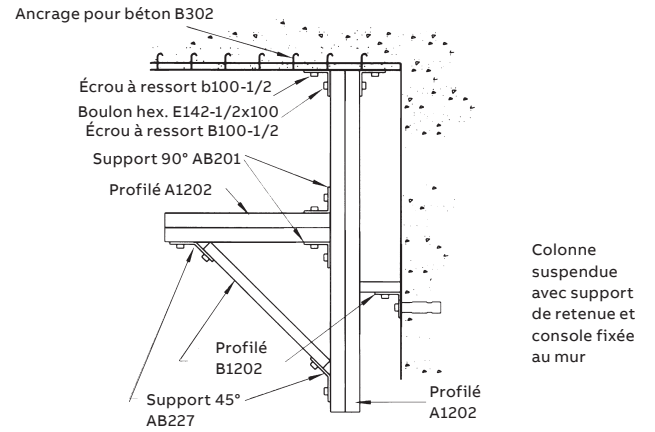
Données et spécifications techniques

Applications techniques – Support mécanique

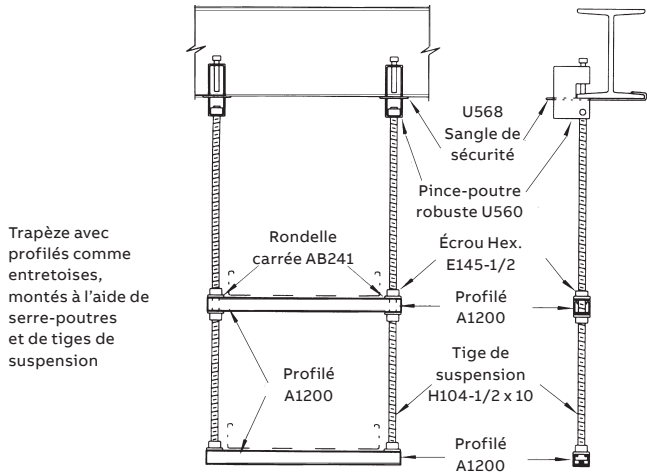
Exemple 1



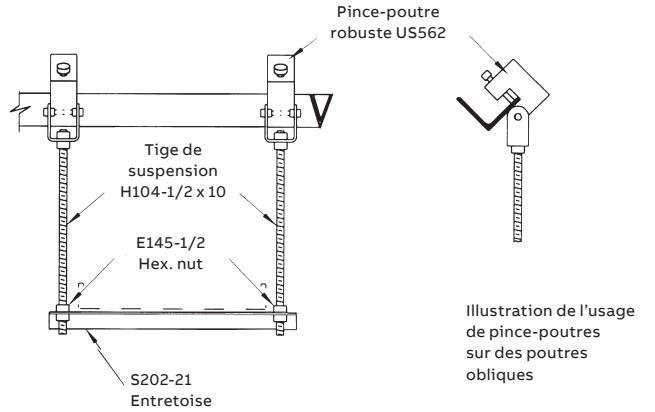
Exemple 2



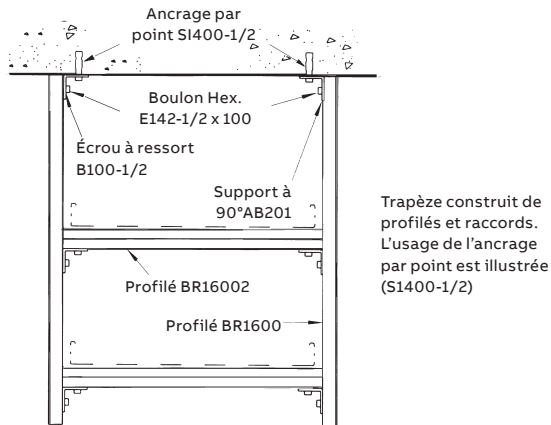
Exemple 3



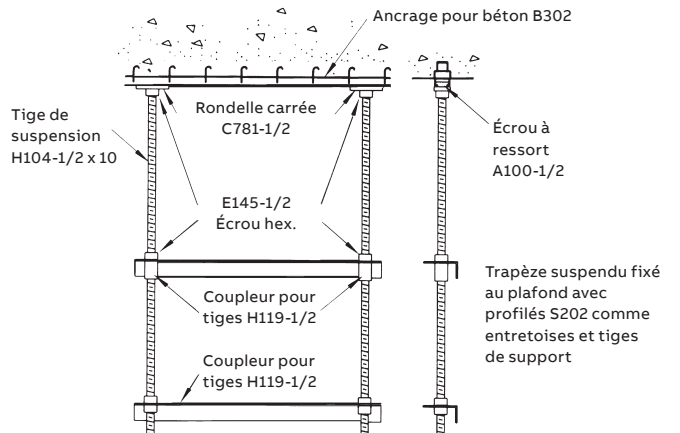
Exemple 4



Exemple 5



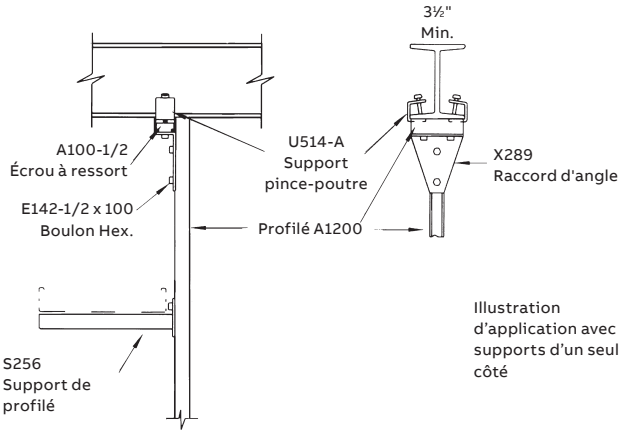
Exemple 6



Données et spécifications techniques

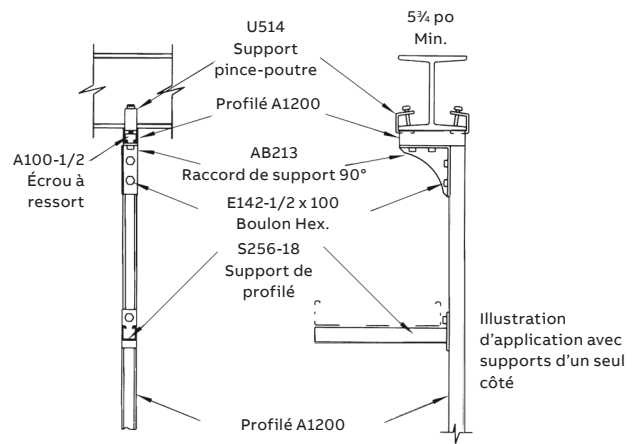
Applications techniques – Support mécanique

Exemple 7

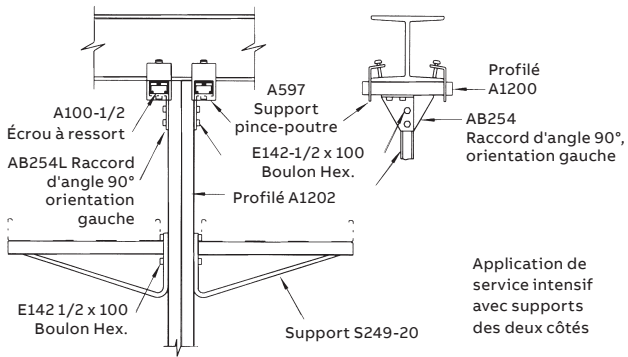


*Remarque: le support devrait servir seulement pour des longueurs de plus de 30 po

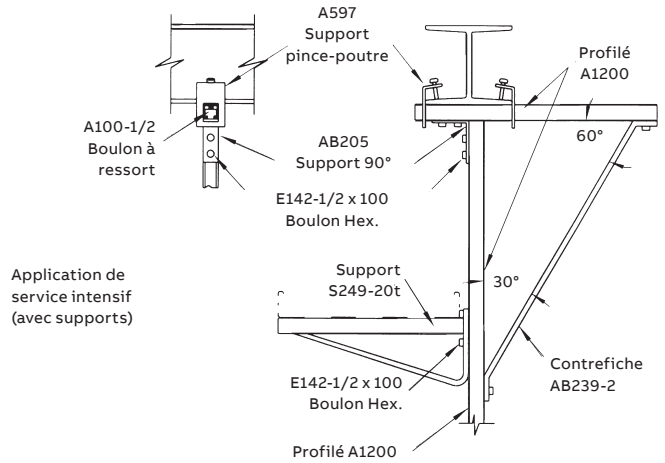
Exemple 8



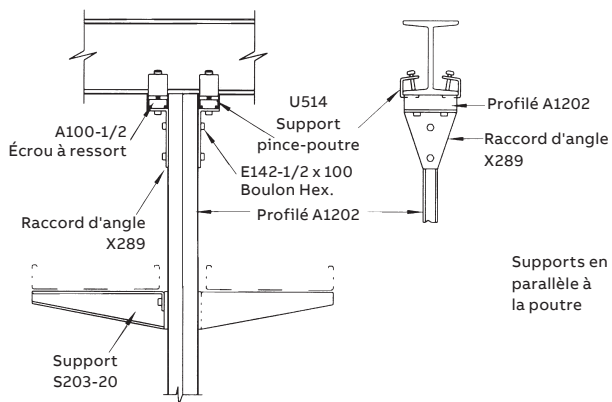
Exemple 9



Exemple 10



Exemple 11



Exemple 12

