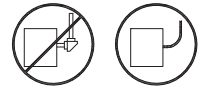


# Reduced Size Thermoplastic Battery Unit

Use flexible conduit only



**WARNING:**  
Risk of Shock.  
Disconnect Power before Installation.



## IMPORTANT SAFEGUARDS

When using electrical equipment, basic safety precautions should always be followed including the following:

## READ AND FOLLOW ALL SAFETY INSTRUCTIONS

1. All servicing should be performed by qualified service personnel.
2. All unused wires must be capped to prevent shorting.
3. Do not let power supply cords touch hot surfaces.
4. Do not mount near gas or electric heaters.
5. Use caution when handling batteries. Battery acid can cause burns to the skin and eyes. If acid is spilled on the skin or eyes, flush affected area with fresh water and contact a physician immediately.
6. Equipment should be mounted in locations and at heights where it will not readily be subjected to tampering by unauthorized personnel.
7. The use of accessory equipment not recommended by the manufacturer may cause an unsafe condition.
8. Do not use this equipment for other than intended use.
9. Unit to be installed only as per configuration described in this instruction manual.



**CAUTION:**

For models including battery support plate (3) it is critical to ensure that the battery bracket is properly screwed to the battery support plate (see Fig. 1). Failure to do so can cause serious injury.



**WARNING:**

Velcro straps are a temporary means to support the batteries. You must always reinstall the battery retaining bracket(12) if supplied.

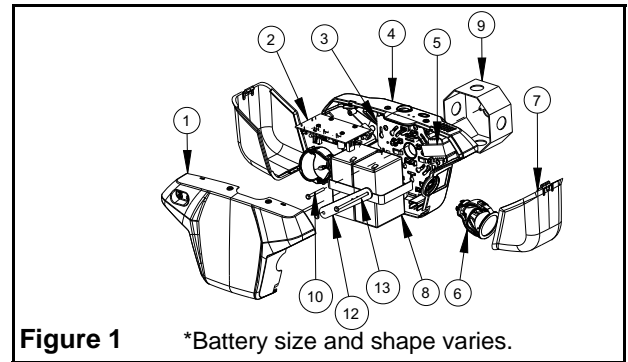
## SAVE THESE INSTRUCTIONS

### Installation Instructions

1. Turn off unswitched AC power.
2. Route AC unswitched circuit of rated voltage into electrical box and leave 6" of wire length.
3. Lay unit on a flat surface face up. Remove lenses (7) (See Fig. 1) and leave lamps detached from the housing.
4. Remove the front cover (1).
5. Remove the battery retaining bracket (See Fig.2) and battery(ies) and note how they are connected to reproduce this upon re-assembly.
6. Determine the mounting position (wall or ceiling).

### Wall Mounting

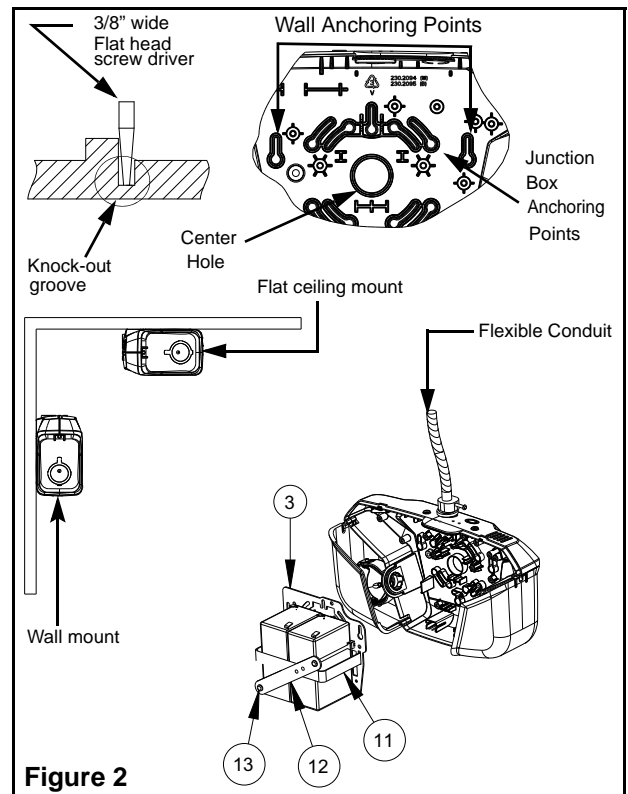
1. Knock-out the proper hole pattern in the housing (4) to mount to a standard junction box (9) (See Fig. 2) according to the required orientation. To do so, it is recommended to place the unit on a flat solid surface with the back of the housing facing the surface. Prop up the unit on a roll of tape or other solid means to facilitate the removal of the knock-outs. Place the tip of a flat head screwdriver in the groove and knock out each detail with the help of a hammer (See Fig. 2).
2. Remove bubble wrap and install lamp assembly (6) (See Fig. 1).
3. Install means to anchor unit in line with "Wall anchoring points" (see Fig. 2). This is recommended for a more secure installation.



**Figure 1** \*Battery size and shape varies.

### Parts List

- |                                                    |                                         |
|----------------------------------------------------|-----------------------------------------|
| 1. Front cover                                     | 9. Junction box (Not supplied)          |
| 2. Charger board                                   | 10. Junction box screw 8-32 x 1-1/2"    |
| 3. Battery Support plate (only for certain models) | 11. Velcro strap (Depending on model)   |
| 4. Housing                                         | 12. Battery retaining bracket           |
| 5. Transformer                                     | 13. Battery bracket screws              |
| 6. Lamp assembly                                   | 14. Wall mounting screws (not provided) |
| 7. Lens                                            |                                         |
| 8. Battery (1 or 2 depending on models)            |                                         |



**Figure 2**



**IMPORTANT:**

Install fixture/lamp type combination no higher than the maximum mounting heights as stipulated in the "Lamp Mounting Height Cross-reference Table" (P/N 750.1925). Refer to "Technical Information" section of our website.

4. Install junction box screws until they protrude 1" minimum from the wall.
5. Feed the AC supply leads and wires from remotes (if applicable).
6. Mount housing to the junction box using the junction box screws (10). You may choose to secure the housing further using the wall anchoring points and wall mounting screws (14).
7. Make the proper connections: our system can accept input voltages of 120 VAC or 347 VAC. Therefore, connect the black (120 VAC) or red (347 VAC) and white (common) leads to the building utility. Connect the green wire to the ground. Refer to figure 3.
8. Reinstall the battery(ies) by connecting the wires first before securing each battery in the housing per their original configuration. Secure the Velcro strap and battery bracket with screws into brass inserts to a torque of 3in\*lb (by hand)(fig.3). Connect the battery to the charger board.
9. For units with remote capacity, connect the remote heads to L+ and to L-

**Calculation of total allowable remote capacity of unit:**

**Maximum remote lamp power = unit capacity minus the total power of lamps included with unit.**

**Important:** Do not surpass the rated maximum capacity of the unit. Lighting duration will not respect norms.

10. Adjust the lamps in an appropriate position.
11. Put the unit cover back in place.
12. Reinstall the lenses.
13. Energize AC.

### Horizontal Ceiling Mounting (optional)

Follow same steps as outlined for Wall Mounting. No canopy is required.(See Fig.2.)

**CAUTION:** DO NOT install unit to the ceiling unless its model number includes the suffix "-CM". Secure the housing using the wall anchoring points and wall mounting screws (14).

### Pendant Mounting

Refer to Addendum for Pendant Mounting (750.1979).

### Conduit Entry Connection (Flexible conduit only)

Remove knock-out for the conduit entry located on the top of the housing (See Fig. 2). Secure unit to the wall following "Wall mounting" or "Ceiling mounting" instructions and make appropriate connections. Isolate wires from building to avoid contact with the transformer.

### Manual Testing

Press test switch. On release, external green LED will illuminate and automatic charger will restore battery to full charge.

### Automatic Testing

The unit will perform an automatic self-test of 1 minute every month, 10 minutes every 6 month and a 30 minute self-test once a year.

### Automatic Diagnostics

The diagnostic function uses an external LED Status indicator. Service is required if the LED blinks indicating that an alarm condition is detected (See Fig. 4). For more information refer to the website address indicated on the unit label located inside the unit. For more information about the AD function, please consult the web site for this user manual: "AD with Single LED Status User Manual"

For Nexus models, refer to "Nexus addendum (750.1977)" and for any additional information, go to [www.Nexus-System.com](http://www.Nexus-System.com).

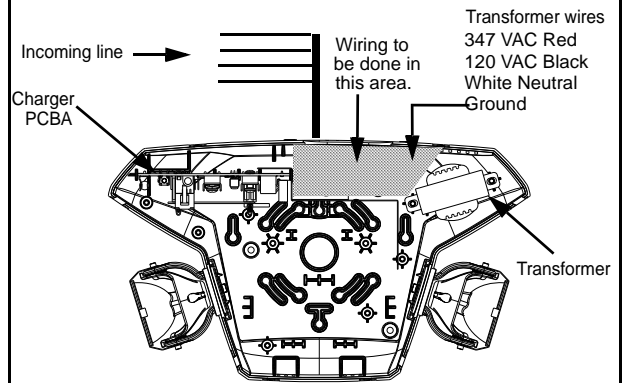
If you wish to make the unit "audible" or "non-audible" simply re-orient the jumper "JP5" as shown in figure 4.

### Maintenance

None required. If AC supply to the unit is to be disconnected for 72 hours or more, the battery must be disconnected.

**Warranty:** For the complete warranty information, please refer to the landing page of our website (<http://www.tnb.ca/en/products/emergency-lighting/>).

### Flexible conduit or Pendant mount wire configuration



**CAUTION:** Route entry wires to avoid contact with the transformer, battery terminals and charger PCBA.

### Wall or ceiling mount wire configuration

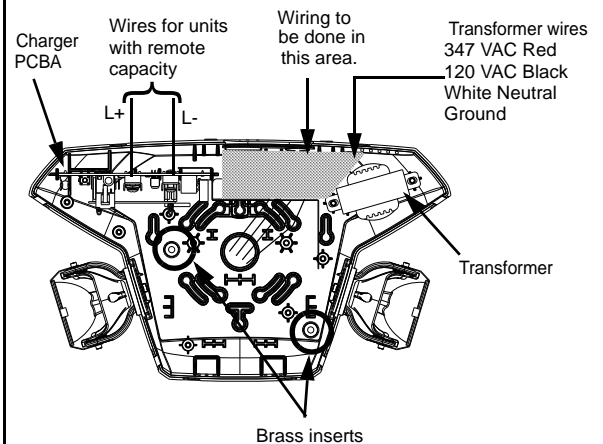
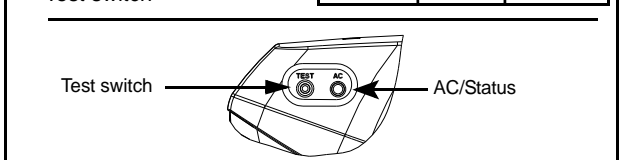
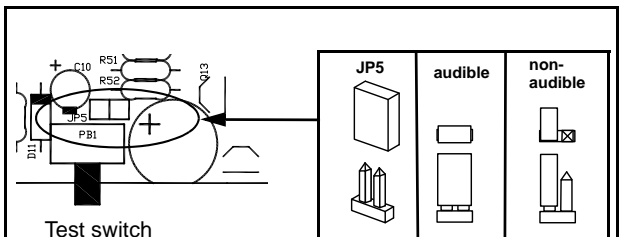


Figure 3



0 Green	Steady	AC On
-0 Green	Blinking	In Test
0 Red	Steady on	Battery Disconnect
-0 Red	Blinking	Battery Failure
0-0 Red	Two Blinks	Charger failure
0-0-0 Red	Three Blinks	Lamp Failure

Figure 4

- Visser les vis de la boîte de jonction jusqu'à un minimum d'un po du mur.
- Acheminer les conducteurs d'alimentation du c.a. et ceux des phares satellites (s'il y a lieu).
- Fixer le boîtier arrière à la boîte de jonction à l'aide des vis de jonction (10). Pour sécuriser le boîtier d'avantage, fixer le boîtier via les points d'ancrage muraux à l'aide des vis pour montage mural (14).
- Effectuer les connexions adéquates : notre système peut accepter une tension d'alimentation de 120 V c.a. ou 347 V c.a. Raccorder les fils noir (120 V c.a.) ou rouge (347 V c.a.) et blanc (commun) à l'alimentation c.a. du bâtiment. Raccorder le fil de mise à la terre vert à la mise à la terre du bâtiment.
- Réinstaller la ou les batteries selon leur configuration originale en raccordant les fils avant de fixer chaque batterie à l'intérieur du boîtier. Fixer la bande vélocro. Fixer ensuite le support de batterie avec les vis dans les inserts en laiton à un couple de 3po\*lb (à la main)(fig.3). Brancher la batterie à la carte du chargeur.
- Pour les unités avec capacité pour phares satellites, connecter les phares satellites aux L+ et L- (voir fig.3).
- Calcul de la capacité totale permise pour les phares satellites de l'unité :**  
Puissance maximale des phares satellites = capacité de l'unité moins la puissance totale des lampes fournies avec l'unité.

**Important:** Ne pas dépasser la capacité maximale de l'appareil. La durée d'éclairage ne respectera pas la norme.

- Ajuster les phares de secours à la position adéquate.
  - Remettre le couvercle en place.
  - Reinstaller les lentilles.
  - Rétablir la tension c.a.
- Montage type plafonnier à plat (en option)**  
Suivre la même procédure que pour le montage mural. Aucun socle est requis.(voir fig.2)

**MISE EN GARDE:** Sécuriser le boîtier via les points d'ancrage muraux à l'aide des vis pour montage mural (14).  
**NE PAS installer l'unité au plafond sauf si le numéro du modèle inclut le suffixe " -CM "**

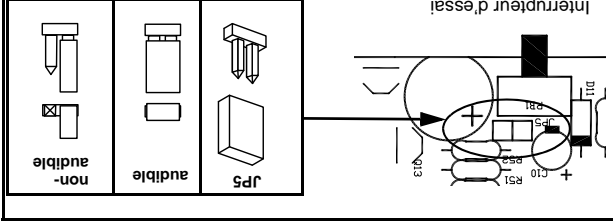
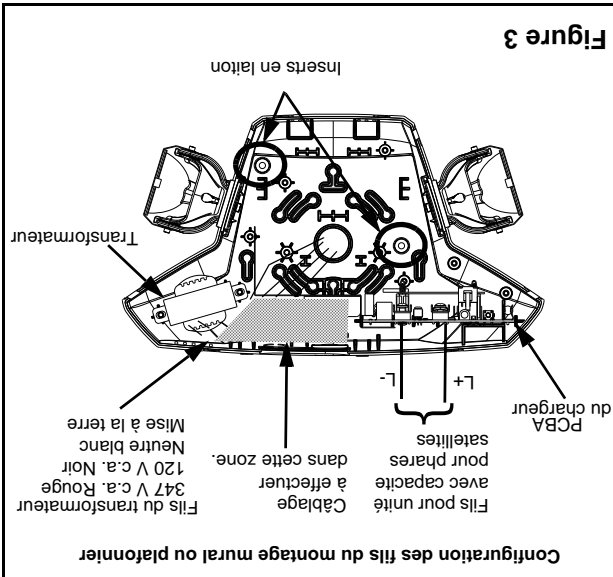
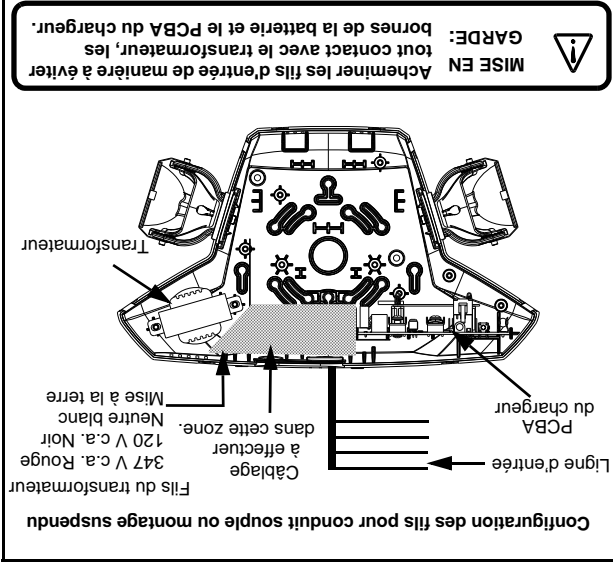
**Montage suspendu**  
Vous devez vous référer à l'addenda sur le montage suspendu (750.1979).  
**Raccordement à une entrée d'alimentation sous conduit (conduit souple seulement)**  
Retirer la débouchure pour l'entrée de conduit située sur le dessus du boîtier (voir fig. 2).

Fixer l'unité au mur d'après les instructions du " Montage mural " ou " Montage type plafonnier " et faire les connexions appropriées. Isoler les fils du bâtiment pour éviter un contact avec le transformateur.

**Test manuel**  
Appuyer sur l'interrupteur d'essai. Dès que relâché, le voyant d'état DEL vert externe sera illuminé et le chargeur automatique restaurera la charge complète de la batterie. L'unité exécutera automatiquement un autotest d'une (1) minute tous les mois, de 10 minutes tous les 6 mois et de 30 minutes une fois l'an.

**Diagnostic automatique**  
La fonction d'autodiagnostic utilise un voyant d'état DEL externe. Le service est requis si le voyant d'état DEL clignote, indiquant qu'une condition d'alarme est détectée (voir fig. 4). Pour plus d'informations, se référer au site Web indiqué sur l'étiquette située à l'intérieur de l'unité. Pour plus d'information sur la fonction AD, veuillez consulter le site Web pour ce guide de l'utilisateur :  
" Guide de l'utilisateur AD à voyant d'état DEL simple " (AD with Single LED Status User Manual).  
Pour les modèles Nexus, veuillez vous référer à l'addenda sur Nexus (750.1977) et pour toute autre information, veuillez visiter le site www.Nexus-System.com.  
Pour faire passer l'unité au mode " audible " ou " non audible ", il suffit de réorienter le fil de liaison " JPS " tel qu'illustré à la figure 4.

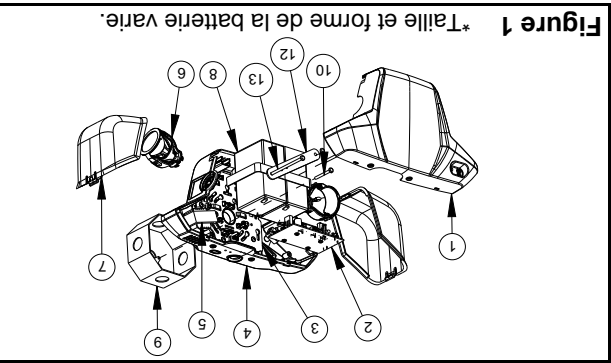
**Entretien**  
Aucun entretien requis. Si l'alimentation c.a. à l'unité doit être interrompue durant 72 heures ou plus, la batterie doit être débranchée.  
**Garantie:** Pour obtenir des informations complètes sous la garantie, SVP référez-vous à la page d'accueil de notre site web (<http://www.tnb.ca/fr/products/eclairage-de-secours/>).



**Figure 4**

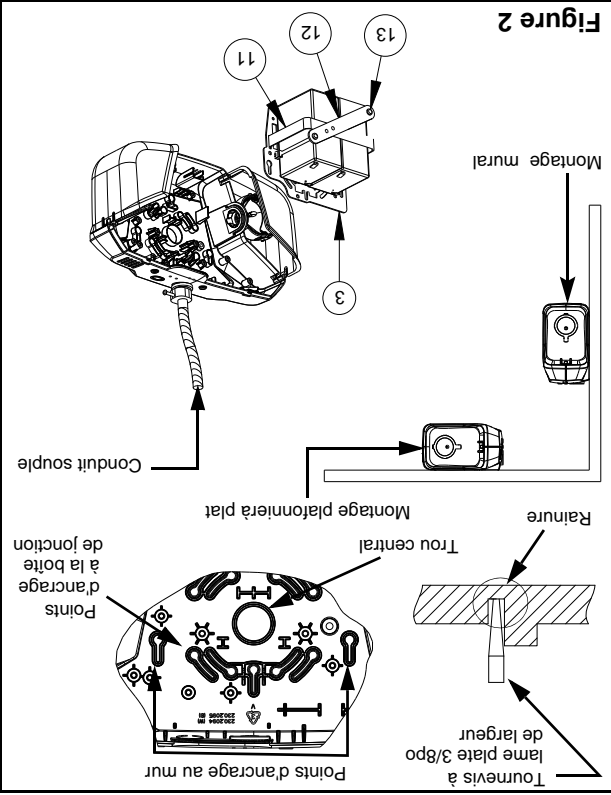
Allumé	Vert	0	CA sous tension
Clignote	Vert	-0-	Test en cours
Allumé	Rouge	0	Accumulateur déconnecté
Clignote	Rouge	-0-	Défaut d'accumulateur
Clignote 2 fois	Rouge	0-0	Défaut du chargeur
Clignote 3 fois	Rouge	0-0-0	Défaut de lampe

Unité à batterie en thermoplastique de taille réduite



**Description des pièces**

1. Couverture avant
2. Carte de circuit imprimé (non fournies)
3. Plaque support de la batterie (sur certains modèles)
4. Boîtier
5. Transformateur
6. Groupe lampes
7. Lentille
8. Batterie (1 ou 2 selon les modèles)
9. Boîte de jonction (non fournies)
10. Vis de la boîte de jonction
11. Bande Velcro (selon le modèle)
12. Support de retenue de la batterie
13. Vis de blocage de support de retenue
14. Vis pour le montage mural (non fournies)



**Figure 2**

**IMPORTANT:** Installez la combinaison d'unité/type de lampe à une hauteur inférieure à la hauteur d'installation maximale permise stipulée dans le « Tableau de référence des hauteurs d'installation maximales (n/p 750,1925).



**IMPORTANTES MESURES DE PROTECTION**

Lors de l'utilisation de tout équipement électrique, toujours suivre les mesures de sécurité fondamentales, dont les mesures suivantes:

**LIRE ET SUIVRE TOUTES LES CONSIGNES DE**

**SÉCURITÉ**

1. Tous les travaux d'entretien doivent être effectués par un personnel d'entretien qualifié.
2. Tous les fils inutilisés doivent être isolés adéquatement pour empêcher un court-circuit.
3. Éviter que les câbles d'alimentation entrent en contact avec une surface chaude.
4. Ne pas installer l'unité à proximité de dispositifs de chauffage au gaz ou électriques.
5. Soyer prudent lorsque la manipulation des piles. L'acide de batterie peut causer des brûlures à la peau et les yeux. Si l'acide est renversé sur la peau ou les yeux, rincer la zone affectée à l'eau douce et consulter un médecin immédiatement.
6. L'équipement devrait être installé à un emplacement et une hauteur où il ne sera pas soumis à un usage intempestif par le personnel non autorisé.
7. L'utilisation d'équipement auxiliaire non recommandé par le fabricant peut entraîner une situation dangereuse.
8. Ne pas utiliser cet équipement pour un usage autre que celui prévu.
9. L'unité doit être installée exclusivement selon la configuration décrite dans ce manuel d'instructions.

**MISE EN GARDE:** Pour les modèles munis d'une plaque de support de batterie (3), il est critique de s'assurer que le support de retenue est bien vissé sur la plaque de support de la batterie (voir la fig. 1). Ne pas suivre cette procédure peut entraîner une blessure grave.

**ATTENTION:** Les bandes Velcro sont un moyen temporaire de supporter les batteries. Vous devez toujours réinstaller le support de retenue de la batterie (12) si fournis.

**CONSERVER CES INSTRUCTIONS**

**Instructions d'installation**

1. Eteindre l'alimentation c.a. non commutée.
2. Acheminer le circuit c.a. non commuté de la tension nominale dans la boîte de branchement et laisser une longueur de fils de 6 po.
3. Déposer l'unité sur une surface unie, face vers le haut. Enlever la lentille (7) et laisser les lampes détachées du boîtier.
4. Enlever le couvercle avant (1).
5. Enlever le support de la batterie (voir fig. 2) et la ou les batteries et remarquer la méthode de branchement afin de reproduire celle-ci lors du réassemblage.
6. Déterminer la position de montage (au mur ou au plafond).

**Montage mural**

1. Déboucher les trous requis au dos du boîtier (4) pour le montage à une boîte de jonction (9) standard (voir la fig. 2) selon l'orientation voulue. On recommande de placer l'unité sur une surface solide et plane, le dos du boîtier vers la surface, puis étayer l'unité sur un rouleau de ruban ou un autre article solide qui facilitera le retrait des débouchures. Entrer le bout d'un tournevis à lame plate dans la rainure, déboucher chaque trou requis à l'aide d'un marteau (voir fig. 2).
2. Enlever le papier d'emballage à bulles et installer le groupe lampes (6) (voir fig. 1).
3. Installer les fixations d'ancrage correspondant aux "points d'ancrage mural" (voir fig. 2). Ceci est recommandé pour une installation plus sûre.