

Installation instructions

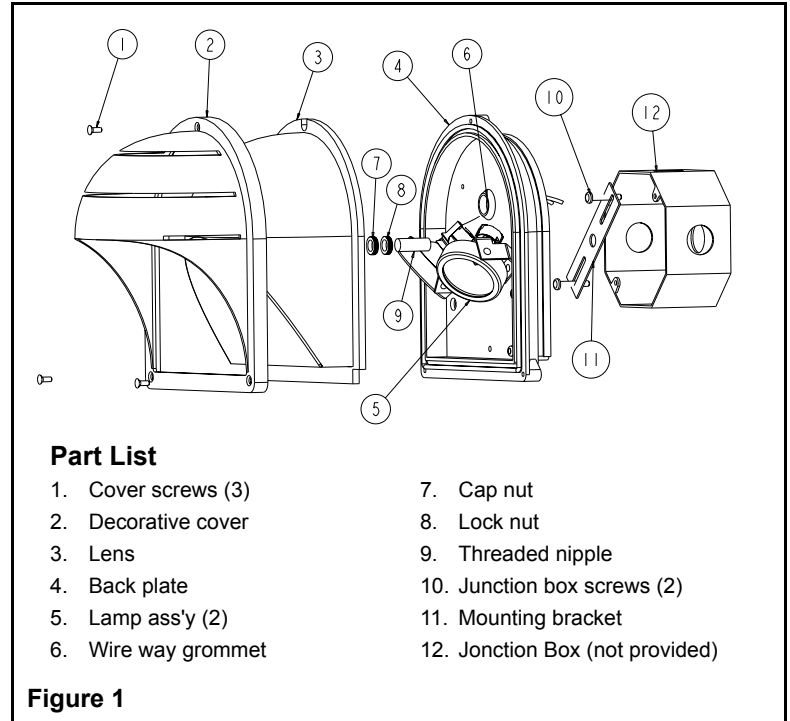
1. Fasten the mounting bracket to the junction box using the two screws provided. The threaded nipple should be facing the outward direction.
2. Make the proper connections. The fixture is made for 6 or 12 VDC (see lamp voltage on marking). Connect the lamp wires to de DC supply wires.
3. Place the fixture against the mounting surface allowing the threaded nipple to pass through the fixture back plate. Secure with the lock nut and the cap nut provided.
4. Install the light bulb(s) Caution. Refer to the relamping label located near the lamp holder or the recommended maximum wattage. Do not exceed recommended wattage.
5. Secure the lens and decorative cover to the fixture with the screws provided.
6. Turn on DC power and check the operation of your lighting fixture.

Adjusting the lamps

The heads can be adjusted in two ways: by rotating it, and by tilting it.

Rotation: To rotate the heads, hold it and turn it either sides.

Tilt: To tilt the head, hold it and tilt upwards or downwards.

**Installation instructions**

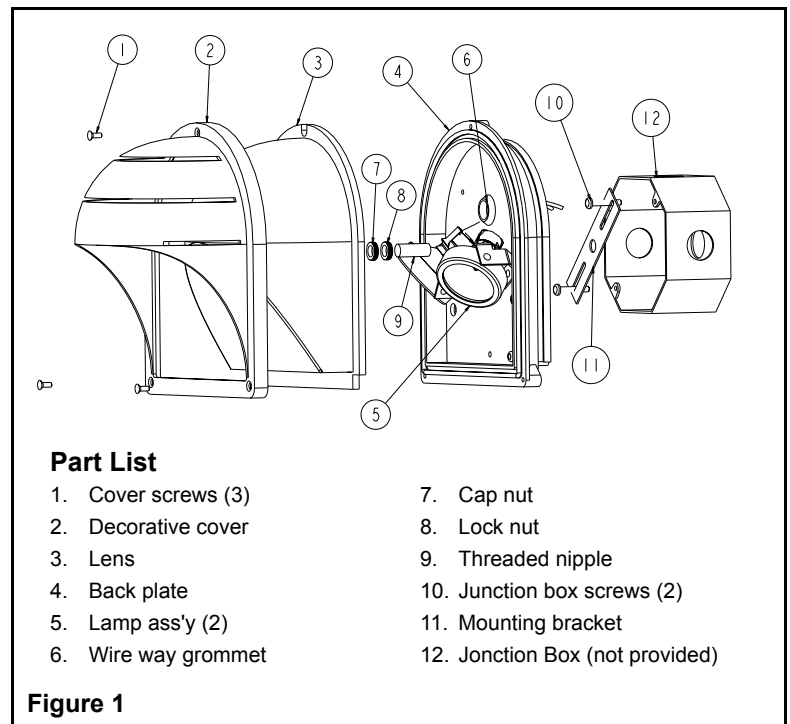
1. Fasten the mounting bracket to the junction box using the two screws provided. The threaded nipple should be facing the outward direction.
2. Make the proper connections. The fixture is made for 6 or 12 VDC (see lamp voltage on marking). Connect the lamp wires to de DC supply wires.
3. Place the fixture against the mounting surface allowing the threaded nipple to pass through the fixture back plate. Secure with the lock nut and the cap nut provided.
4. Install the light bulb(s) Caution. Refer to the relamping label located near the lamp holder or the recommended maximum wattage. Do not exceed recommended wattage.
5. Secure the lens and decorative cover to the fixture with the screws provided.
6. Turn on DC power and check the operation of your lighting fixture.

Adjusting the lamps

The heads can be adjusted in two ways: by rotating it, and by tilting it.

Rotation: To rotate the heads, hold it and turn it either sides.

Tilt: To tilt the head, hold it and tilt upwards or downwards.

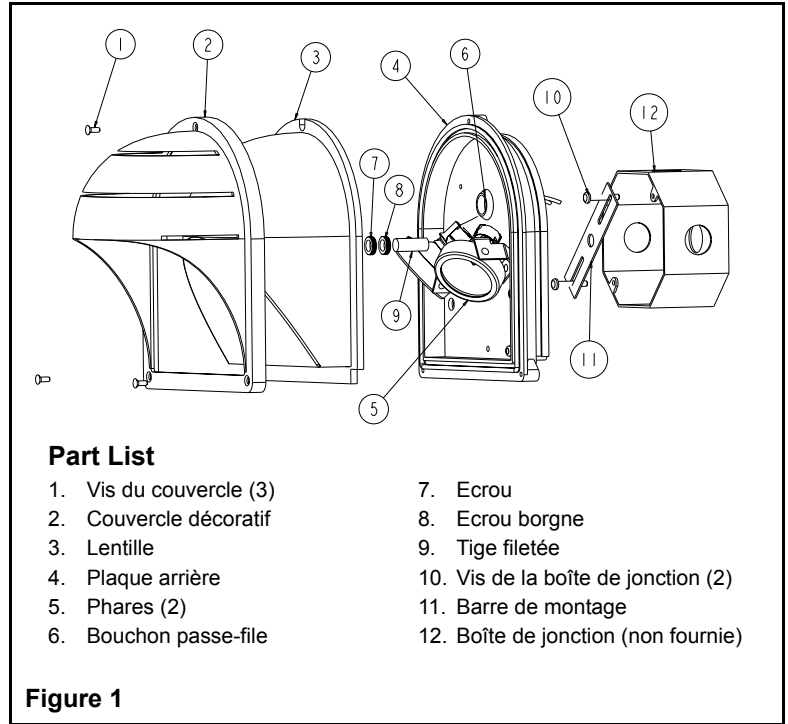


Instructions d'installation

1. Fixer la barre de montage à la boîte de jonction en utilisant les deux vis fournies. La tige filetée doit faire face vers l'extérieur.
2. Effectuer les connexions nécessaires. L'appareil est conçu pour un courant de 6, 12 ou 24Vcc (voir le voltage indiqué sur l'étiquette). Raccorder les fils de lampe à la source d'alimentation en courant continu.
3. Placer l'appareil contre la surface de montage, laissant la tige filetée passer dans le trou de la plaque arrière. Sécuriser avec l'écrou de blocage et l'écrou borgne fournis.
4. Installer les ampoules. Faire attention: se référer à l'étiquette de remplacement des ampoules située sous le support de l'ampoule ou se trouve le wattage maximum recommandé.
5. Sécuriser la lentille et le couvercle décoratif à l'appareil avec les vis fournies.
6. Activer la source d'alimentation cc et vérifier le bon fonctionnement de l'appareil.

Ajustement des phares

Les phares peuvent être ajustés par rotation et par inclinaison.
 Rotation: Pour tourner le phare, le tenir et le tourner d'un côté ou de l'autre.
 Inclinaison: Pour incliner le phare, le tenir et le pencher vers l'avant ou vers l'arrière.



Part List

- | | |
|-------------------------|-------------------------------------|
| 1. Vis du couvercle (3) | 7. Ecrou |
| 2. Couvercle décoratif | 8. Ecrou borgne |
| 3. Lentille | 9. Tige filetée |
| 4. Plaque arrière | 10. Vis de la boîte de jonction (2) |
| 5. Phares (2) | 11. Barre de montage |
| 6. Bouchon passe-file | 12. Boîte de jonction (non fournie) |

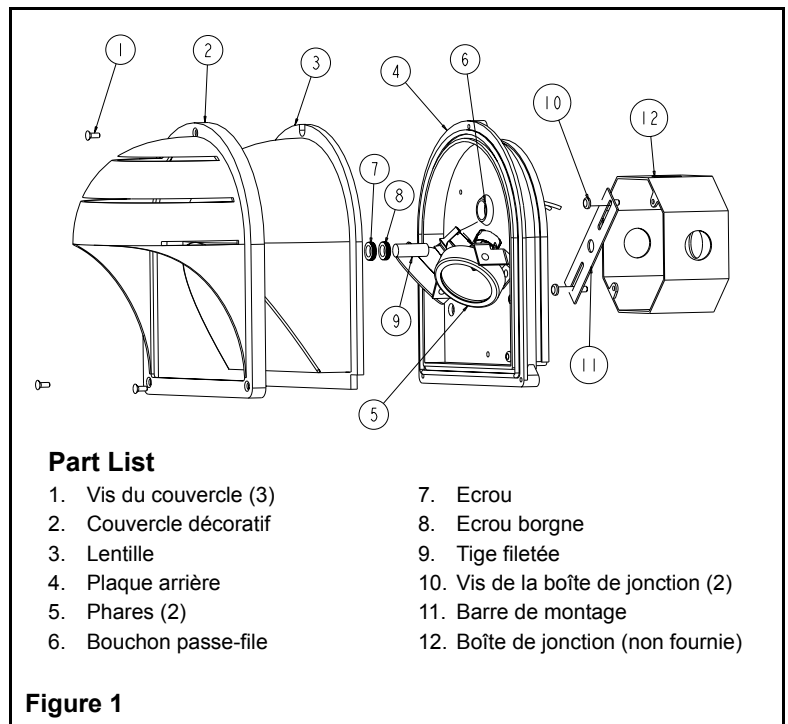
Figure 1

Instructions d'installation

1. Fixer la barre de montage à la boîte de jonction en utilisant les deux vis fournies. La tige filetée doit faire face vers l'extérieur.
2. Effectuer les connexions nécessaires. L'appareil est conçu pour un courant de 6, 12 ou 24Vcc (voir le voltage indiqué sur l'étiquette). Raccorder les fils de lampe à la source d'alimentation en courant continu.
3. Placer l'appareil contre la surface de montage, laissant la tige filetée passer dans le trou de la plaque arrière. Sécuriser avec l'écrou de blocage et l'écrou borgne fournis.
4. Installer les ampoules. Faire attention: se référer à l'étiquette de remplacement des ampoules située sous le support de l'ampoule ou se trouve le wattage maximum recommandé.
5. Sécuriser la lentille et le couvercle décoratif à l'appareil avec les vis fournies.
6. Activer la source d'alimentation cc et vérifier le bon fonctionnement de l'appareil.

Ajustement des phares

Les phares peuvent être ajustés par rotation et par inclinaison.
 Rotation: Pour tourner le phare, le tenir et le tourner d'un côté ou de l'autre.
 Inclinaison: Pour incliner le phare, le tenir et le pencher vers l'avant ou vers l'arrière.



Part List

- | | |
|-------------------------|-------------------------------------|
| 1. Vis du couvercle (3) | 7. Ecrou |
| 2. Couvercle décoratif | 8. Ecrou borgne |
| 3. Lentille | 9. Tige filetée |
| 4. Plaque arrière | 10. Vis de la boîte de jonction (2) |
| 5. Phares (2) | 11. Barre de montage |
| 6. Bouchon passe-file | 12. Boîte de jonction (non fournie) |

Figure 1