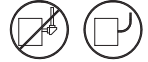


## RL/BL Series Vandal Resistant Emergency Light AC, AC/DC and Self-powered

Use Flexible Conduit Only



**WARNING:**  
Risk of Shock.

**Disconnect Power before Installation and Maintenance.**

### IMPORTANT SAFEGUARDS

When using electrical equipment, basic safety precautions should always be followed including the following:

### READ AND FOLLOW ALL SAFETY INSTRUCTIONS

1. All servicing should be performed by qualified service personnel.
2. Disconnect power at fuse or circuit breaker before installing or servicing.
3. All electrical connections must be in accordance with local codes, ordinances and the National Electric code.
4. All unused wires must be capped to prevent shorting.
5. Do not use outdoors.
6. Do not let power supply cords touch hot surfaces.
7. Do not mount near gas or electric heaters.
8. Equipment should be mounted in locations and at heights where it will not readily be subjected to tampering by unauthorized personnel.
9. The use of accessory equipment not recommended by the manufacturer may cause an unsafe condition.
10. Do not use this equipment for other than intended use.
11. Use caution when handling batteries (self-powered only).
12. Allow battery to charge for 24 hours before first use (self-powered only).

### SAVE THESE INSTRUCTIONS

#### Installation Instructions

**IMPORTANT:** Maximum mounting height: 22 feet from floor.

1. Turn off AC power.
2. Feed AC unswitched circuit of rated voltage into junction box and leave 6" of wire length.
3. Using a flat head screwdriver, insert the blade into the slots and tilt to release the latch and open the front cover (see figure 1).
4. Push in the locking clips located on each side of the reflector and remove the reflector assembly (see figure 1).

#### Wall and Ceiling Mount

1. Remove the appropriate knockouts in the back plate.
  2. Feed AC wires through the center hole into the back plate.
  3. Mount and secure the back plate to the junction box. Ensure the gasket is compressed tightly to the surface.
  4. Make the proper connections according to model configuration:  
For self-powered see figure 3.  
For AC, AC/DC see figure 4.
  5. Attach safety cable from housing to reflector assembly.
  6. Connect battery connector to PCBA.
  7. Reattach reflector assembly. Push in the locking clips located on each side of the reflector and snap in reflector assembly (see figure 1).
  8. Adjust LED strips as required (see figure 6).
  9. Snap in the lens.
- Note: for units with auto-test option, ensure button on lens aligns with test switch on reflector.

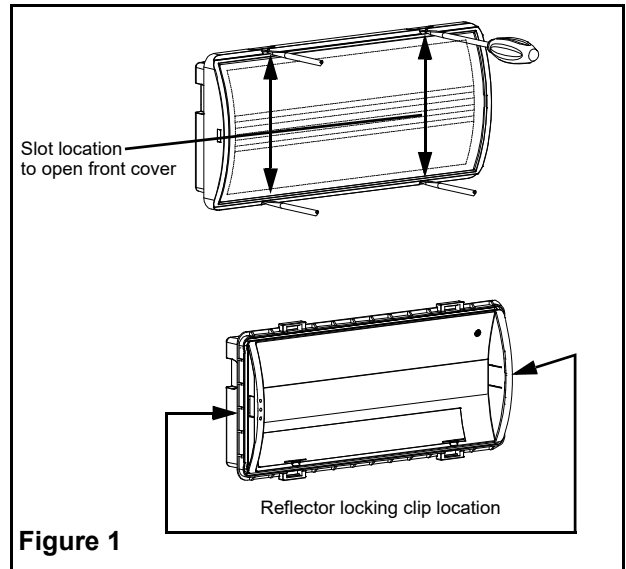


Figure 1

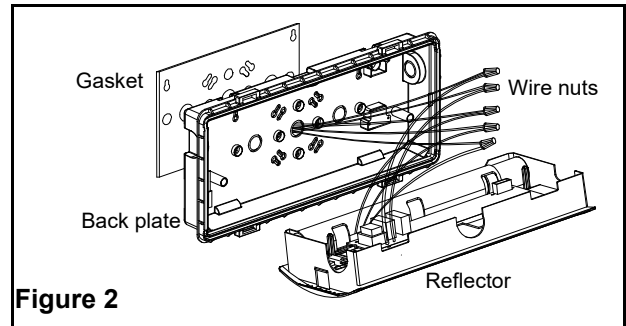


Figure 2

#### Wiring diagram for self-powered models

##### With wall switch

Connect the black wire to 120/347Vac, white wire to the neutral. Connect the red wire to one contact of the wall switch and connect the other contact to the black wire as shown below.

---

##### Without wall switch

Connect the black and red wires to hot lead, white wire to the neutral as shown below.

Figure 3

### T-bar installation (see figure 5)

1. Bend the 4 tabs on the mounting frame 90 degrees outward to hang onto the t-bar.
2. Hook the mounting frame onto the t-bar and use 4 self-drilling screws (not provided) to secure the mounting frame to the t-bar.
3. Feed AC circuit wires to junction box on the unit and leave 6 inches of wire.
4. Make the proper connections according to model configuration:  
For self-powered see figure 3.  
For AC, AC/DC see figure 4.
5. Insert unit into the mounting frame and ensure all 4 clips are engaged.

### Maintenance:

Equipment must be tested regularly in accordance with local codes.

## AUTO-TEST OPTION

(Self-powered units only)

### Self-Diagnostics / Self-Testing

1. When AC power is supplied to fixture, the unit will automatically initiate a self-test and self-diagnostic test as follows:
  - a. Verifies battery disconnection, charger board failure, lamps failure and transformer failure at every 4 seconds.
  - b. 3 minute self-testing every month after installation.
  - c. 120 minute self-testing every year after installation.
  - d. Factory per-sets all functions. Does not need field adjustment.
2. Dual color LED lamp indicator shows the following status:
  - a. Green color: ON/ Ready  
Blinking: Testing
  - b. Red color (Service Alert)
  - c. Service Alert LED Code (Red color LED lamp indicator)

o	One blink ON/pause (4 seconds)	Battery is not connected
oo	Two blinks ON/pause (4 seconds)	Battery is shorted or battery voltage drops below acceptable level.
ooo	Three blinks ON/pause (4 seconds)	Charger board circuit fault.
oooo	Four blinks ON/pause (4 seconds)	Transformer fault.
ooooo	Five blinks ON/pause (4 seconds)	Emergency lamp fault.

### Note:

After solving emergency equipment fault, press test button for 2 seconds without releasing. LED lamp will show green and unit will resume charging.

3. For manual test, press test button as follows:

Press test button once (within 2 seconds)	30 second test
Press test button twice (within 2 seconds)	3 minute test
Press test button 3 times (within 2 seconds)	30 minute test
Press test button 4 times (within 2 seconds)	90 minute test

This unit comes with a (1) one year warranty.

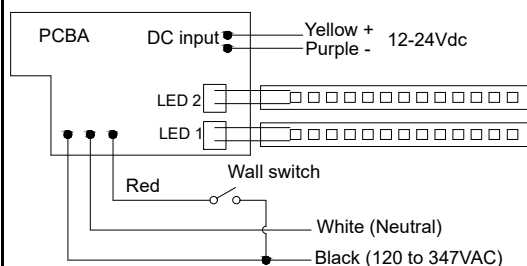
For full warranty information, refer to brand on web-page (<http://www.tnb.ca.abb.com>).

### Wiring diagram for AC / DC models

#### With wall switch

Connect the black wire to 120/347Vac, white wire to the neutral. Connect the red wire to one contact of the wall switch and connect the other contact to the black wire as shown below.

**CAP YELLOW AND PURPLE WIRE SEPARATELY IF NOT USED.**



#### Without wall switch

Connect the black and red wires to hot lead, white wire to the neutral as shown below.

**CAP YELLOW AND PURPLE WIRE SEPARATELY IF NOT USED.**

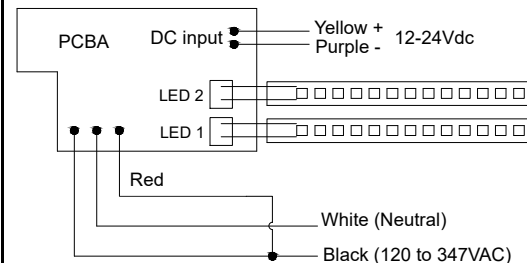


Figure 4

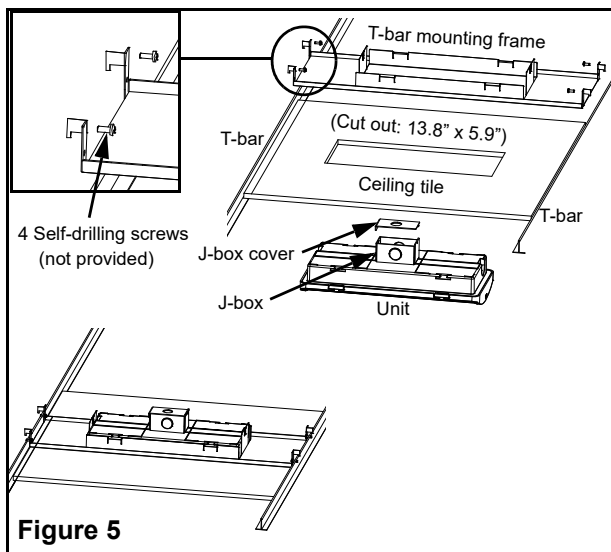


Figure 5

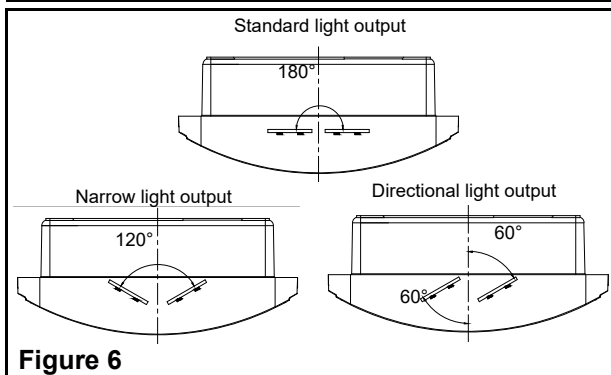


Figure 6

### Installation de la barre en T « voir figure 5 »

1. Plier les 4 languettes du cadre de montage à 90 degrés vers l'extérieur pour les accrocher le t-bar.
2. Accrocher le cadre de montage à la barre en T et utilisez 4 vis autopercuses « pas fourni » pour fixer le cadre de montage au t-bar.
3. Acheminer les fils du circuit CA vers la boîte de jonction de l'appareil et laisser 6 pouces de fil.
4. Effectuer les connexions appropriées en fonction de la configuration du modèle : Pour l'auto-alimentation, voir la figure 3. Pour AC, AC/DC, voir figure 4.
5. Insérer l'unité dans le cadre de montage et assurez-vous que les 4 clips sont bien enclenchés.

### Entretien

Équipement doit être régulièrement testé conformément aux codes locaux.

### OPTION AUTO-TEST

«Uniquement les unités autonomes Auto-diagnostic /Auto-évaluation

1. Lorsque l'appareil est alimenté en courant alternatif, il déclenche automatiquement une l'auto-test et l'auto-diagnostic comme suit:
  - a. Vérifie la déconnexion de la batterie, la déaillance de la carte de chargement, la déaillance des lampes et panne de transformateur toutes les 4 secondes.
  - b. Auto-test de 3 minutes chaque mois après l'installation.
  - c. Auto-test de 120 minutes chaque année après l'installation.
  - d. Toutes les fonctions sont réglées en usine. Ne nécessite pas d'ajustement sur le terrain.
2. L'indicateur LED bicolore indique l'état suivant :
  - a. Couleur verte : ON/ Prêt
  - b. Couleur rouge «Alerte de service»
  - c. Code LED d'alerte de service «indicateur LED de couleur rouge»

0	La batterie n'est pas connectée	Un clignotement ON/pause « 4 sec-ondes»
00	La batterie est court-circuitée ou chute en dessous de niveau acceptable.	Two clignote ON/pause « 4 sec-ondes»
000	Circuit de circuit imprimé faute	Trois clignotements ON/pause « 4 secondes»
0000	Défaut du transformateur.	Quatre clignotements ON/pause « 4 secondes»
00000	Défaut de la lampe d'Emergency.	Cinq clignotements ON/pause « 4 secondes»

Note:

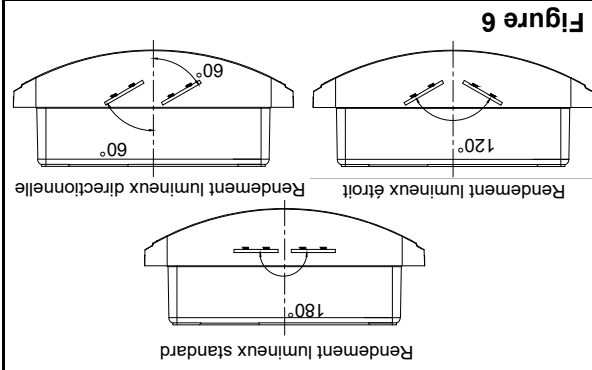
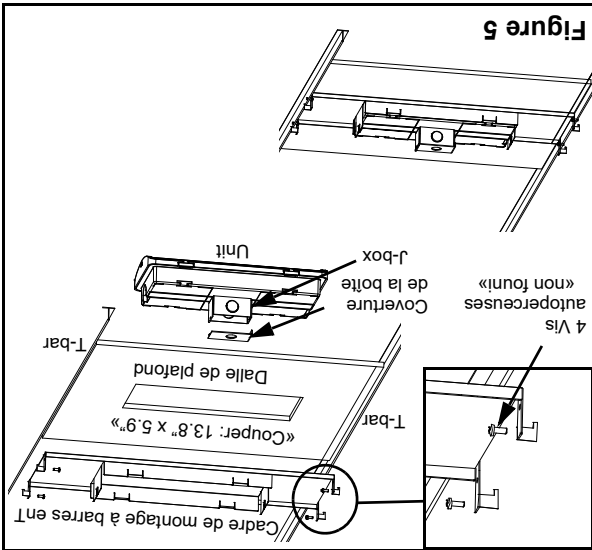
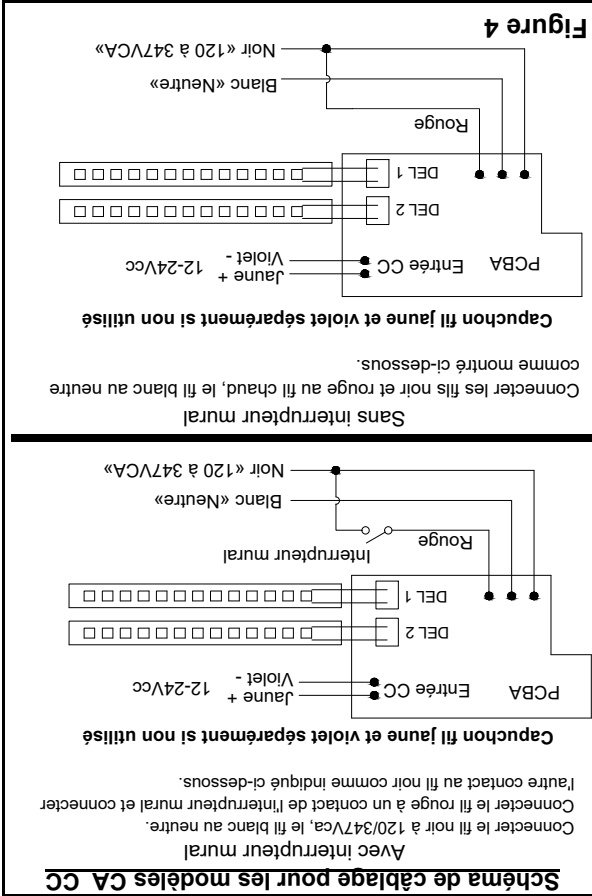
Après avoir résolu la panne de l'équipement d'urgence, appuyez sur le bouton de test pendant 2 secondes sans les relâcher. Le voyant LED s'allume en vert et l'appareil commence à se charger.

3. Pour un test manuel, appuyez sur le bouton de test comme suit:

Appuyer 1 fois sur le bouton de test «dans les 2 secondes»	Test de 30 secondes
Appuyer 2 fois sur le bouton de test «dans les 2 secondes»	Test de 5 minutes
Appuyer 3 fois sur le bouton de test «dans les 2 secondes»	Test de 30 minutes
Appuyer 4 fois sur le bouton de test «dans les 2 secondes»	Test de 90 minutes

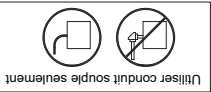
Modèle de série couvert d'une garantie d'un « 1 » an.

Pour des informations complètes sur la garantie, reportez-vous à la marque sur page web (<http://www.tnb.ca.abb.com>).



# RL/BL Série Vet lumière émergenteresistante

## AC, AC/DC et auto-alimenté



## MESURES IMPORTANTES DE PROTECTION

Lors de l'utilisation d'équipement électrique, veuillez toujours respecter les consignes de sécurité de base, dont les suivantes :

## VEUILLEZ LIRE ET RESPECTER TOUTES LES CONSIGNES DE SÉCURITÉ

1. Tous les travaux d'entretien doivent être effectués par du personnel qualifié.
2. Débrancher le courant au niveau du fusible ou du disjoncteur avant l'installation ou l'entretien.
3. Toutes les connexions électriques doivent être faites selon les ordonnances et codes locaux et le code électrique canadien.
4. Tous les fils inutilisés doivent être isolés adéquatement pour empêcher un court-circuit.
5. N'utiliser pas à l'extérieur.
6. Ne pas installer l'unité à proximité de dispositifs de chauffage au gaz ou électriques.
7. Ne pas monter à proximité de chauffages au gaz ou électriques.
8. L'équipement devrait être installé à un emplacement et une hauteur où il ne sera pas soumis à un usage intensif par le personnel non autorisé.
9. L'utilisation d'équipement auxiliaire non recommandé par le fabricant peut entraîner une condition dangereuse.
10. Ne pas utiliser cet équipement pour un usage autre que celui prévu.
11. Soyez prudent lorsque vous manipulez des piles « auto-alimentées uniquement ».
12. Recharger la pile pendant 24 heures avant l'utilisation initiale « auto-alimentées uniquement ».

## CONSERVEZ CES INSTRUCTIONS

### Instructions d'installation

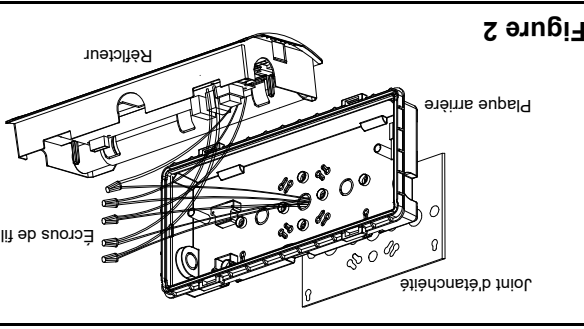
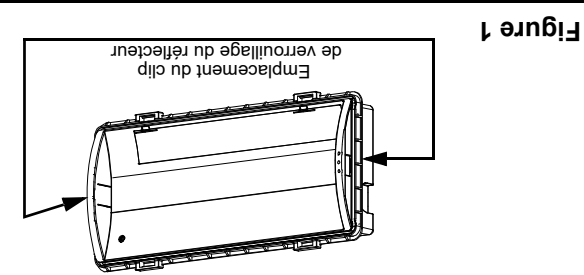
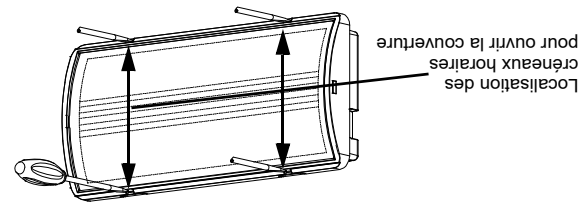
**IMPORTANT:** Hauteur maximale de montage: 22 pieds à partir du sol.

1. Couper l'alimentation C.A.
2. Acheminer le circuit AC non commuté de tension nominale dans la boîte de jonction et laisser 6" de la longueur du fil.
3. À l'aide d'un tournevis à tête plate, insérer la lame dans les fentes et incliner-la pour relâcher le loquet et ouvrir le couvercle avant « voir figure 1 ».
4. Enfoncer les clips de verrouillage situés de chaque côté du réflecteur et retirer l'assemblage du réflecteur « voir figure 1 ».

### Montage plafonnier et mural

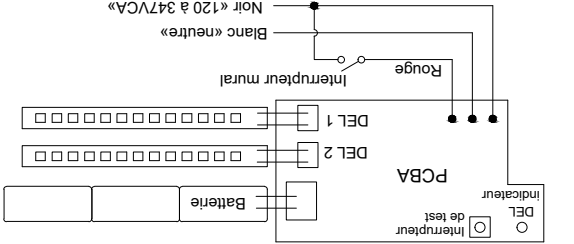
1. Retirer les débouchures appropriées de la plaque arrière.
2. Faites passer les fils CA par le trou central de la plaque arrière.
3. Fixer et sécuriser la plaque arrière à la boîte de jonction. S'assurer que le joint est comprimé à la surface.
4. Effectuer les connexions appropriées en fonction de la configuration du modèle : Pour l'auto-alimentation, voir la figure 3. Pour AC, AC/DC, voir figure 4
5. Fixer le câble de sécurité du boîtier à l'assemblage du réflecteur.
6. Connexion de la batterie connecteur.
7. Enfoncer les clips de verrouillage situés de chaque côté du réflecteur et enclencher l'assemblage du réflecteur « voir figure 1 ».
8. Ajuster les bandes de LED selon les besoins « voir figure 6 ».
9. Prendre l'objectif.

Note: pour les unités avec option de test automatique, assurez-vous que le bouton sur l'objectif est aligné avec test de l'interrupteur sur réflecteur.



### Schéma de câblage pour les modèles auto-alimentés

Avec interrupteur mural  
Connecter le fil noir à 120/347Vac, le fil blanc au neutre. Connecter le fil rouge à un contact de l'interrupteur mural et connecter l'autre contact au fil noir comme indiqué ci-dessous.



Sans interrupteur mural  
Connecter les fils noir et rouge au fil chaud, le fil blanc au neutre comme montré ci-dessous.

