

MINI Retract-a-Lite: Concealed Emergency Lighting

IMPORTANT SAFEGUARDS

When using electrical equipment, basic safety precautions should always be followed including the following:

READ AND FOLLOW ALL SAFETY INSTRUCTIONS

1. Do not use outdoors.
2. Do not let power supply cords touch hot surfaces.
3. Do not mount near gas or electric heaters.
4. Equipment should be mounted in locations and at heights where it will not readily be subjected to tampering by unauthorized personnel.
5. The use of accessory equipment not recommended by the manufacturer may cause an unsafe condition.
6. Do not use this equipment for other than intended use.
7. All servicing should be performed by qualified service personnel.

SAVE THESE INSTRUCTIONS

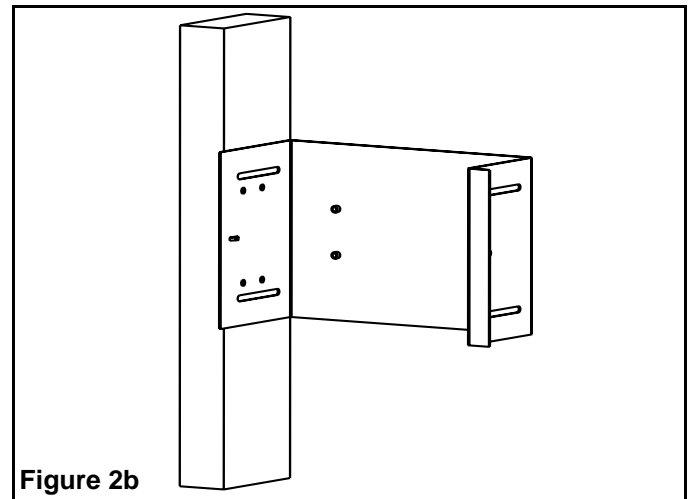
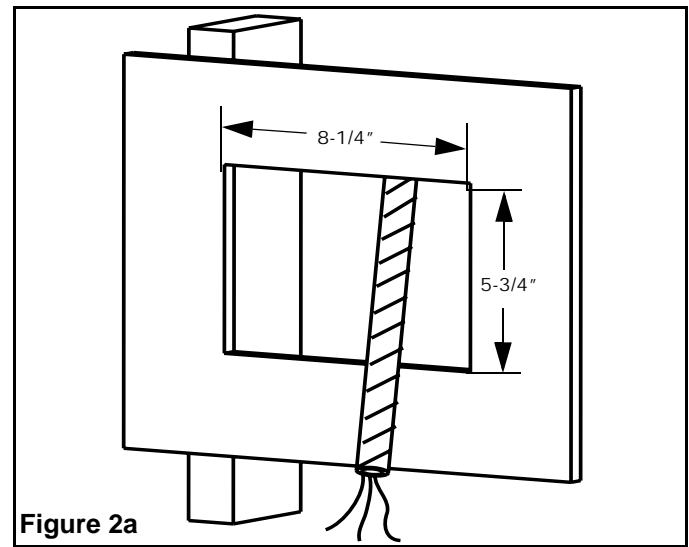
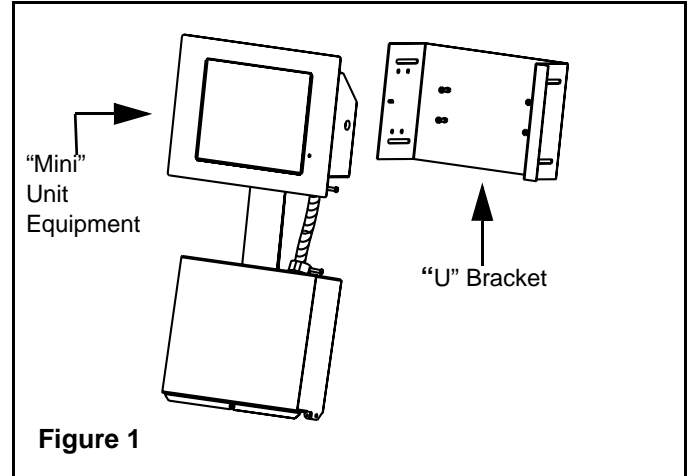
Installation Instructions (Figure 1)

The emergency lighting unit comes with a U-shaped metal bracket, for rigid mounting on wall studs and ceiling joists covered by drywall. This bracket can be installed (retrofit) after the drywall is put in. For installation, the cable(s) for AC power supply (and DC remote) must be passed near a wall stud or ceiling joist.

“U” Bracket Installation in the wall (Figures 2a, b, c)

1. Cut a rectangular opening (8-1/4 inch by 5-3/4 inch) in the drywall next to the wall stud. The opening must have the short side along the stud. Use the "U" bracket to mark the dimensions on the drywall.
2. Pass the electrical cable(s) out through the hole.
3. Slide the “U” bracket in the hole: enter the flange side first then push the other side to the stud.
4. Fix the “U” bracket on the stud with appropriate fasteners (not supplied).
5. Check that the four mounting screws are turned 2-3 threads in the pem-studs.

IMPORTANT: If the electrical cables pass in the wall from the ceiling, make sure they are long enough to go out **at least 3 to 4 feet** through the rectangular hole. This will ensure the flexible cables will loop and access the bottom of the equipment about 1 ½ feet below the rectangular hole.



"U" Bracket Installation in an open ceiling

CAUTION: This unit equipment has a typical weight of 6.5 kg (14.5 lbs). It can only be installed in an open ceiling that can support this weight, or an equivalent load pressure of minimum 33 lbs/sq.ft (160 kg/m2) between two joists.

1. Cut a rectangular opening (8-1/4 inch by 5-3/4 inch) next to the ceiling joist. The opening must have the short side along the joist. Use the "U" bracket to mark the dimensions on the ceiling (Figures 2a, b, c).
2. **CAUTION:** Install a chain or "pencil rod" wires (provided by others) to a joist above the rectangular opening.
3. Slide the "U" bracket in the opening: enter the flange side first then push the other side to the joist.
4. Fix the "U" bracket on the joist with appropriate fasteners (not supplied).
5. Check that the four mounting screws are turned 2-3 threads in the pem-studs.
6. Pass the chain and electrical cable(s) out through the opening.

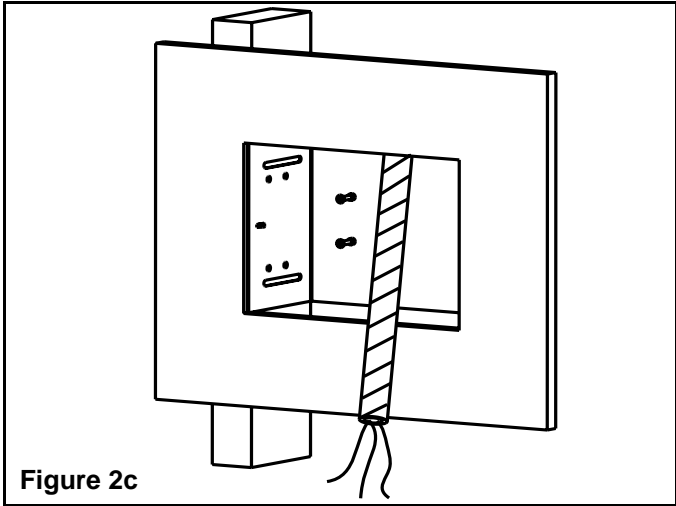


Figure 2c

Equipment preparation (Figure 3)

1. Remove the cover of the transformer box.
2. If the unit requires DC connection: remove the knockout and install a second conduit bushing (provided in the hardware kit).
3. Disengage the two hooks at the bottom of the housing.
4. For installation in open ceilings: bend slightly the flexible bracket connecting the two metal housings to align them roughly along the same axis.

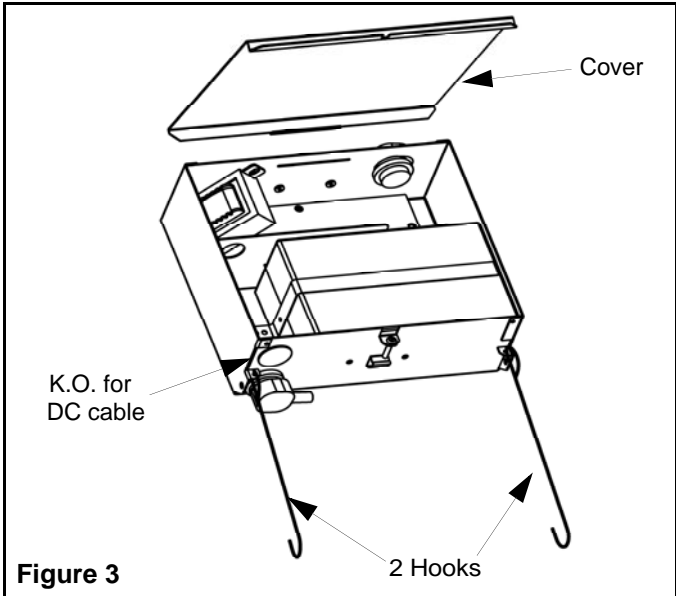


Figure 3

Equipment installation in the wall (Figures 4 and 5)

1. Suspend the unit upside-down from the "U" bracket using the metal hooks (see Figure 4). Do not hang the unit directly on the drywall edge as this can damage the drywall.
2. Pass the electrical cable(s) through the bushings into the unit housing.
3. Connect the GREEN wire from the charger module and the back box to the GROUND supply wire.
4. Connect the WHITE wire (labelled Neutral) to Neutral.
5. For 120VAC connect the BLACK wire (labelled 120VAC) from the unit to Line.
6. For 277VAC connect the ORANGE wire (labelled 277VAC) from the unit to Line.
7. For 347VAC connect the RED wire (labelled 347VAC) from the unit to Line.
8. If there are any remote heads to be connected to the unit, connect the RED wire (labelled L+) and the BLUE wire (labelled L-) to the load wires.
9. Make sure all unused wires are properly capped.
10. **CAUTION:** failure to cap the wires may cause an unsafe condition.
11. If the equipment includes a battery, connect the battery positive wire (labelled: "Connect battery positive terminal") to the battery or printed circuit board, as indicated by the second label.
12. Install the door on the housing and secure with the screw.

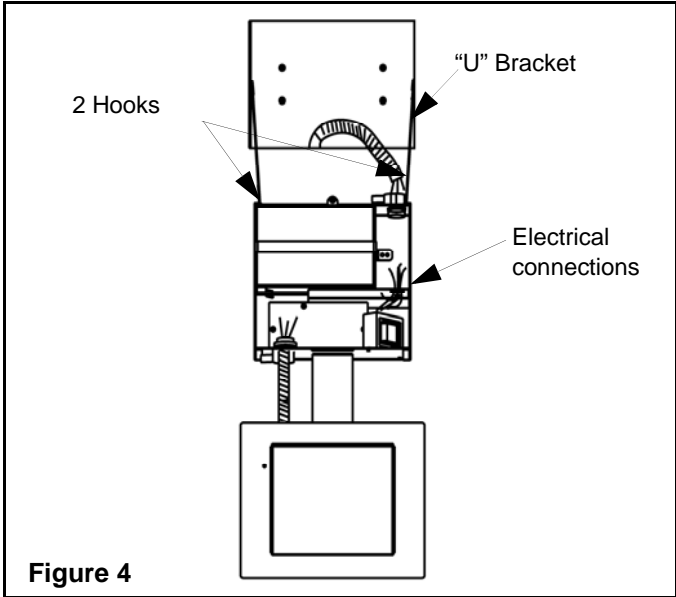


Figure 4

13. Hold the unit with one hand; disengage the two hooks and secure them to the unit housing.
14. Turn the unit to normal position, with the transformer box at the bottom.
15. Force the door of the lamp module half-open to hold the unit and locate the four key holes in its housing (see Figure 5).
16. Push the electrical cable and the unit into the wall, and engage the key holes of the lamp module onto the four screws of the "U" bracket. Slide the lamp module so that the heads of the screws are in the slotted end of the key holes (see Figure 6).
17. Align the unit frame then tighten the four screws until the trim is flush with the drywall surface. For easy access to the screws, the door can be rotated one full turn of 360 degrees.
18. Orient the two lamps in their swivels and check that they are plugged into the sockets.
19. Close the door and make sure it is flush with the trim.

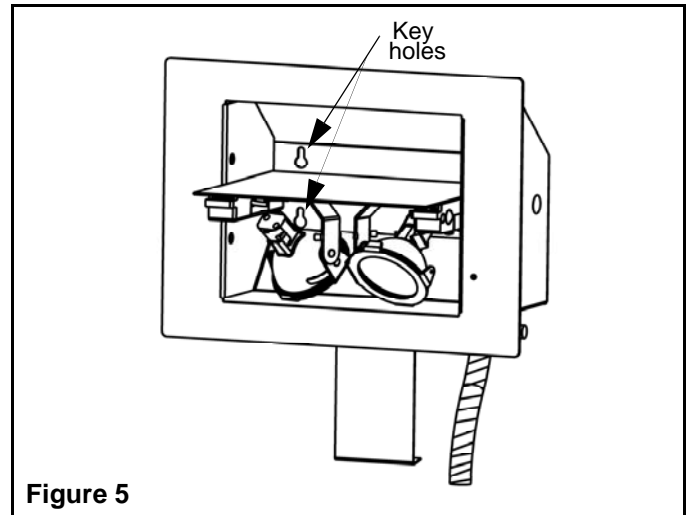


Figure 5

Equipment installation in an open ceiling

1. Suspend the unit upside-down, from the "U" bracket using the metal hooks. Secure the unit with the chains or "pencil rod" wires. Continue by following the steps 2 to 19 above.

Testing the Equipment

Self-powered equipment

1. Activate the AC power.
2. The recessed pilot light/test switch will light in green.
3. Allow 24 hours to fully charge the batteries.
4. Push the test button. The door will open and the lamps will illuminate for one minute, then the door will close. Orient the lamps to the desired position at this time. If more time is needed, push the test button again, for 5 to 10 seconds. This will ensure a test duration of three minutes.

AC-only equipment, powered from a remote AC generator

1. Activate the AC power generator. The equipment door will turn and open, then the lamps will illuminate. Orient the lamps to the desired position at this time.
2. Disable the AC generator. The lamps will turn off and the equipment door will turn and close.

Maintenance

The equipment requires no maintenance, but should be tested regularly in accordance with the local codes.



Figure 6a

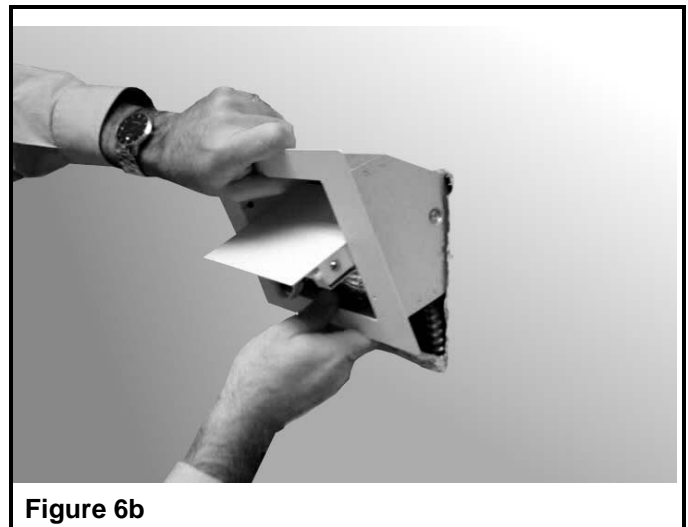


Figure 6b

10. MISE EN GARDE : Ne pas recouvrir adéquatement les fils peut causer une condition non sécuritaire.

11. Si l'appareil inclut une batterie, connecter le fil positif de la batterie (étiqueté : " Connecter la borne positive de la batterie ") à la batterie ou à la carte à circuit imprimé, tel que l'indique la deuxième étiquette.

12. Installer la porte sur le boîtier et fixer à l'aide de la vis.

13. Soutenir l'unité d'une main, dégager les deux crochets et les fixer au boîtier de l'unité.

14. Tourner l'unité en position normale, la boîtier du transformateur en bas.

15. Forcer la porte du module des lampes pour l'ouvrir à moitié et pouvoir tenir l'unité et identifier les quatre fentes en trou de serrure à l'intérieur du boîtier (voir la Figure 5).

16. Pousser le câble électrique et l'unité à l'intérieur du mur et engager les fentes en trou de serrure du module des lampes sur les quatre vis du support en " U ". Glisser le module des lampes pour que chaque tête de vis se situe dans la partie étroite des fentes en trou de serrure (voir la Figure 6).

17. Aligner le cadre de l'unité puis serrer les quatre vis jusqu'à ce que la garniture soit affleurée à la surface du mur sec. Pour faciliter l'accès

18. Orienter les deux lampes dans leur rotule respective et s'assurer que chacune est bien connectée à la douille.

19. Fermer la porte et s'assurer qu'elle est bien affleurée à la garniture.

Installation de l'appareil dans un plafond ouvert

1. Suspendre l'unité à l'envers sur le support en " U " à l'aide des crochets en métal. Fixer l'unité à l'aide des chaînes ou des fils pour plafond ouvert. Continuer l'installation d'après les étapes 2 à 19 ci-dessus.

Mise à l'essai de l'appareil

Appareil autonome (à batterie)

1. Mettre sous tension c.a.
2. La lampe témoin encastree (interrupteur d'essai) sera illuminée en vert.
3. Allouer 24 heures pour une charge complète des batteries.
4. Appuyer sur le bouton test. La porte s'ouvrira et les lampes s'allumeront pendant une minute, puis la porte se fermera. C'est le moment d'orienter les lampes dans l'angle désiré. Si plus de temps est requis, appuyer à nouveau sur le bouton test pendant 5 à 10 secondes. Ceci procurera un test d'une durée de trois minutes.

Appareil c.a. alimenté d'une génératrice de c.a. à distance

1. Activer la génératrice de l'alimentation c.a. La porte de l'appareil pivotera et s'ouvrira, puis les lampes s'allumeront. C'est le moment d'orienter les lampes dans l'angle désiré.
2. Désactiver la génératrice du c.a. Les lampes s'éteindront et la porte de l'appareil pivotera et se fermera.

Entretien

Cet appareil ne requiert aucun entretien, mais doit être mis à l'essai régulièrement conformément aux codes locaux applicables.

Figure 5

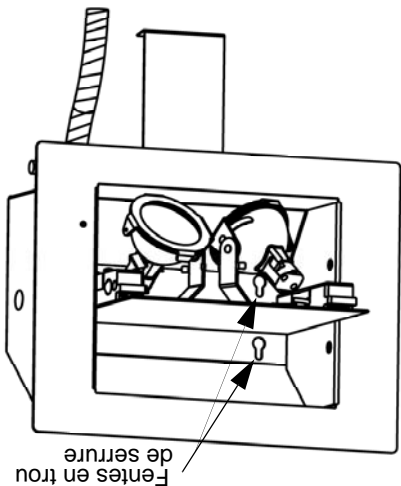


Figure 6a



Figure 6b



bles pourront accéder la partie inférieure de l'appareil, environ 1-1/2 pi sous l'ouverture rectangulaire.

Installation du support en " U " dans un plafond ouvert

MISE EN GARDE : Le poids typique de cet appareil à batterie est de 6,5 kg (14,5 lb). Son installation est réservée exclusivement aux plafonds ouverts conçus pour supporter ce poids ou une pression de charge équivalente d'un minimum de 33 lb/pi² (160 kg/m²) entre deux solives.

1. Couper une ouverture rectangulaire (de 8-1/4 po par 5-3/4 po) près de la solive du plafond. Le côté court de l'ouverture doit être le long de la solive. Utiliser le support en " U " pour marquer les dimensions de l'ouverture sur le plafond (Figures 2a, b, c).
2. **MISE EN GARDE :** Installer une chaîne ou des fils pour plafond suspendu (fournis par d'autres) sur une solive au-dessus de l'ouverture rectangulaire.
3. Glisser le support en " U " dans l'ouverture, côté à rebord en premier, puis pousser l'autre côté sur la solive.
4. Fixer le support en " U " à la solive à l'aide de fixations appropriées (non fournies).
5. S'assurer que les quatre vis de montage sont vissées de 2 à 3 tours dans les goujons de PEM.
6. Passer la chaîne et les câbles électriques par l'ouverture rectangulaire.

Préparation de l'appareil (Figure 3)

1. Enlever le couvercle de la boîte du transformateur.
2. Si l'unité exige une connexion c.c., enlever la débouchure et installer un deuxième raccord de conduit (fourni dans la trousse de quincaillerie).
3. Décrocher les deux crochets au bas du boîtier.
4. Pour une installation dans les plafonds ouverts : plier légèrement le support flexible reliant les deux boîtiers de métal pour les aligner à peu près dans le même axe.

5) Installation de l'appareil dans le mur (Figures 4 et 5)

1. Suspendre l'unité à l'envers du support en " U " à l'aide des crochets de métal (voir la Figure 4). Ne pas suspendre l'unité directement aux extrémités de la cloison sèche, car cela pourra endommager la cloison sèche.
2. Passer les câbles électriques par les raccords dans le boîtier de l'unité.
3. Connecter le fil VERT du module chargeur et du boîtier arrière au fil de mise à la terre de l'alimentation.
4. Connecter le fil BLANC (étiqueté NEUTRE) au NEUTRE.
5. Pour le 120 V c.a., connecter le fil NOIR (étiqueté 120 V c.a.) de l'unité à la ligne électrique.
6. Pour le 277 V c.a., connecter le fil ORANGE (étiqueté 277 V c.a.) de l'unité à la ligne électrique.
7. Pour le 347 V c.a., connecter le fil ROUGE (étiqueté 347 V c.a.) de l'unité à la ligne électrique.
8. Si des phases satellites doivent être connectés à l'unité, connectez le fil ROUGE (étiqueté L+) et le fil BLEU (étiqueté L-) aux fils de la charge.
9. S'assurer que tous les fils inutilisés sont adéquatement recouverts d'un capuchon.

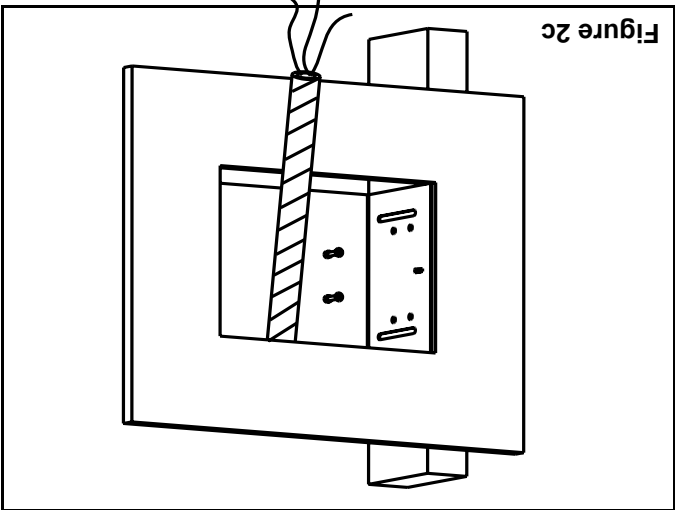


Figure 2c

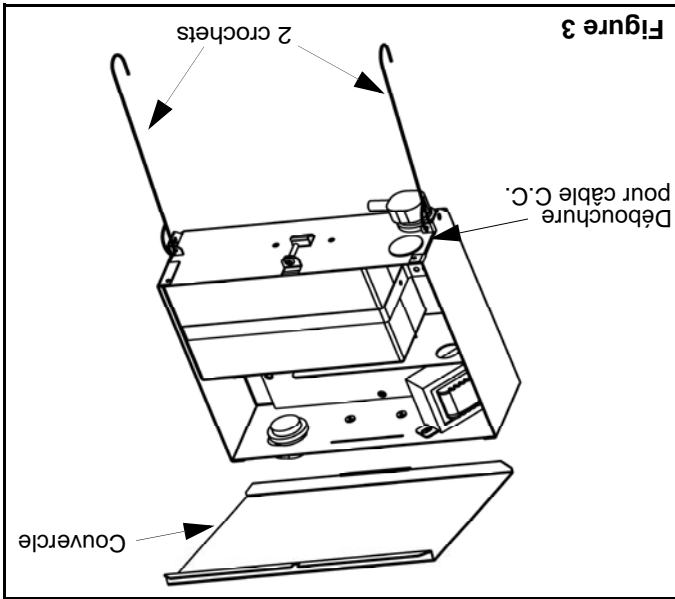


Figure 3

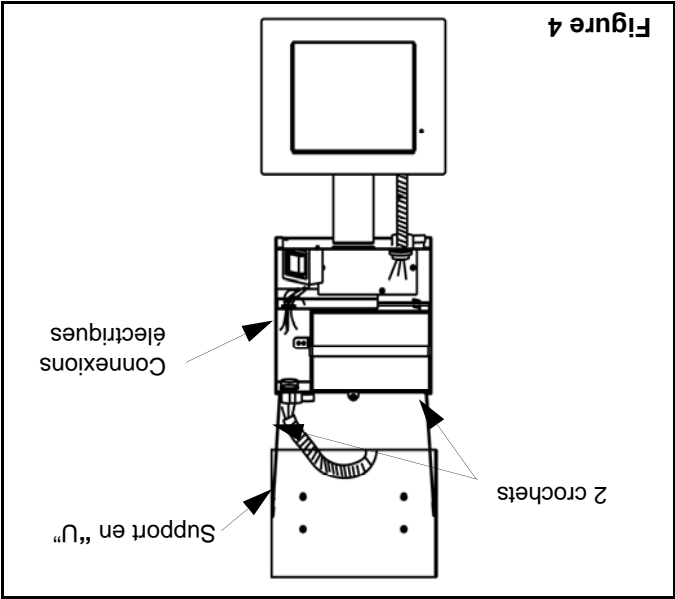


Figure 4

IMPORTANTES MESURES DE SÉCURITÉ

TOUJOURS SUIVRE LES MESURES DE SÉCURITÉ RECOMMANDÉES LORS DE L'USAGE D'ÉQUIPEMENTS ÉLECTRIQUES, Y COMPRIS LES MESURES SUIVANTES

LIRE ATTENTIVEMENT ET SUIVRE TOUTES LES CONSIGNES DE SÉCURITÉ

1. NE PAS UTILISER À L'EXTÉRIEUR.
2. NE PAS LAISSER LES CORDONS D'ALIMENTATION TOUCHER À DES SURFACES CHAUDES.
3. NE PAS INSTALLER PRÈS DE CHAUFFÈRETTES AU GAZ OU À L'ÉLECTRICITÉ.
4. POUR ÉVITER LE VANDALISME, INSTALLER LES ÉQUIPEMENTS EN ENDROITS ET À DES HAUTEURS OÙ ILS NE SONT PAS FACILEMENT ACCESSIBLES AU PERSONNEL NON AUTORISÉ.
5. L'USAGE D'ÉQUIPEMENTS AUXILIAIRES N'EST PAS RECOMMANDÉ PAR LE FABRICANT PUISQU'ILS POURRAIENT CRÉER DES RISQUES DE DANGER.
6. NE PAS UTILISER CET ÉQUIPEMENT À DES FINS AUTRES QUE CELLES PRÉVUES.
7. LE SERVICE SUR CES APPAREILS DOIT ÊTRE EFFECTUÉ PAR LE PERSONNEL QUALIFIÉ.

VEUILLEZ CONSERVER CE FEUILLET D'INSTRUCTIONS

L'unité d'éclairage de secours est fournie avec un support en métal en forme de "U" pour montage rigide sur colomnages ou solives dans un mur sec. Ce support peut être installé une fois le mur complet. Pour l'installation, les câbles pour l'alimentation c.a. (et c.c. pour les connexions satellite) doivent être passés près d'un colombage ou d'une solive.

Installation du support en "U" dans le mur (Figures 2a, b, c)

1. Effectuer une ouverture rectangulaire (de 8-1/4 po par 5-3/4 po) près du colombage dans le mur sec. Le côté court de l'ouverture doit être le long du colombage. Utiliser le support en "U" pour marquer les dimensions de l'ouverture sur le mur sec.
2. Passer le câble électrique à travers l'ouverture.
3. Glisser le support en "U" dans l'ouverture, côté à rebord en premier, puis pousser l'autre côté sur le colombage.
4. Fixer le support en "U" au colombage à l'aide de fixations appropriées (non fournies).
5. S'assurer que les quatre vis de montage sont vissées de 2 à 3 tours dans les goujons de PEM.

IMPORTANT : Si les câbles électriques passent dans le mur à partir du plafond, s'assurer qu'ils sont assez longs pour sortir **d'au moins 3 à 4 pieds** par l'ouverture rectangulaire. Ceci assurera que les câbles flexibles

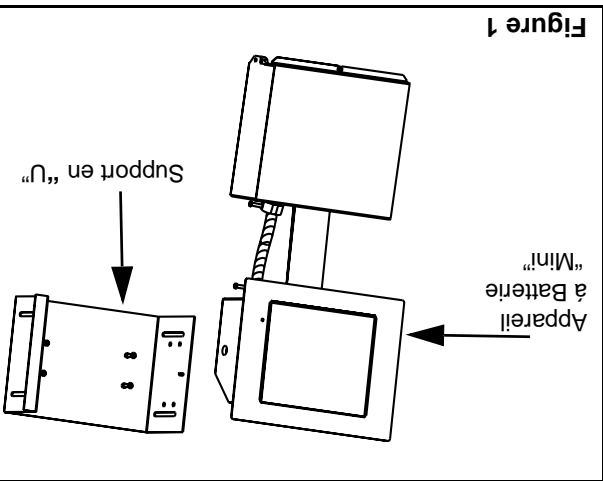


Figure 1

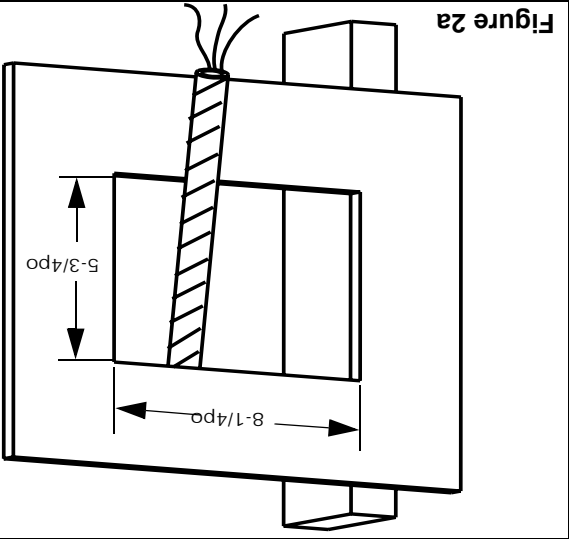


Figure 2a

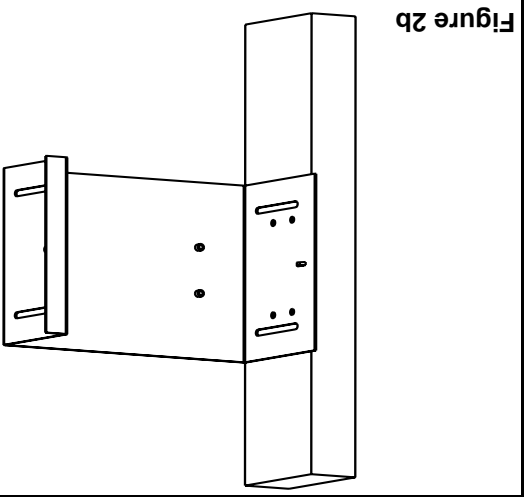


Figure 2b