

Nouveau produit**Série CM-R**

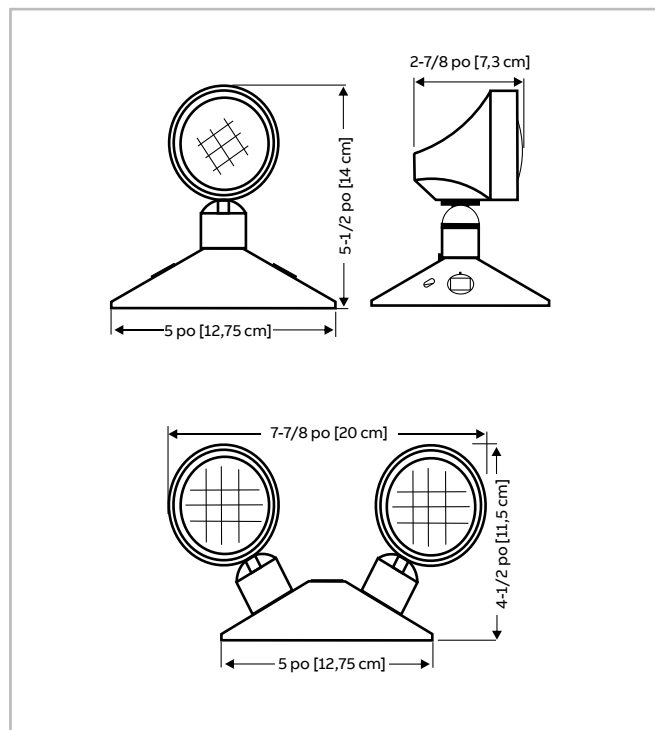
Appareil satellite DEL pour l'intérieur dédié

**Caractéristiques**

- Installation au plafond ou au mur
- Boîtier en thermoplastique
- Tête DEL de 2 W
- Configurations simple ou double
- Rotule ajustable, bloque la tête en position
- Compatible uniquement avec les unités à batterie en acier CM-SB et combinées CM-SC
- Certifié CSA C22.2 no 141-15
- **Détails de garantie:** <http://www.tnb.ca/fr/marques/emergi-lite/>

**Dimensions**

Les dimensions sont approximatives et pourraient être modifiées.

**Pour commander**

Série	Nombre de têtes	Type de lampe/Puissance	Marque
CM-R	1 = Simple 2 = Double	Vide = DEL 2 W	E = Emergi-Lite ^{MD}

Exemple : CM-R1-E