

Série MPRE

Taille réduite en thermoplastique, 6 et 12 V



Caractéristiques

- Concept axé sur l'esthétique, la facilité d'installation et la performance
- Style simple, compact et contemporain
- Pour installation au mur, au plafond ou suspendu (en option)
- Boîtier en deux pièces en thermoplastique moulé par injection
- Deux lampes MR16 à DEL protégées par des couvercles en polycarbonate transparent
- Batteries au plomb-calcium scellées et sans entretien
- Entrée bi-tension : 120/347 Vca
- Capacité totale de la batterie jusqu'à 48 W
- Fonction autodiagnostique (en option)
- Interface pour le système Nexus^{MD} (en option) .
Pour plus d'information, veuillez contacter votre représentant.
- Auto-test en option (charge spécifique requise)
- Satisfait ou dépasse la norme CSA 22.2 No 141-15
- **Détails de garantie:** www.tnb.ca/fr/marques/emergi-lite/



Gamme Premier^{MC}



Série Premier^{MC} Exit



Série Premier^{MC} Combo

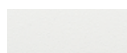
Lampes de remplacement

Modèle	Type de lampe	Tension/puissance
580.0093-E	MR16 DEL	12 V-4 W
580.0097-E	MR16 DEL	6 V-4 W
580.0104-E	MR16 DEL	12 V-5 W
580.0106-E	MR16 DEL	12 V-6 W
580.0122-E	MR16 DEL	6 V-5 W

Couleur du boîtier



Noir



Blanc du fabricant

Spécification type

Fournir et installer l'unité à batterie thermoplastique d'éclairage de secours **Série MPRE Emergi-Lite^{MD}**. La construction de l'unité comportera un boîtier et un couvercle avant en thermoplastique moulé à résistance élevée aux chocs, en blanc. Aucune vis ne sera nécessaire pour retenir le couvercle avant au boîtier. L'appareil autonome sera muni de deux phares de secours ajustables sur rotule et de lampes MR16 à longue durée de vie de ___ V ___ W protégées par des couvercles en polycarbonate transparent. L'unité conviendra au montage mural ou tel que spécifié.

L'appareil autonome sera muni d'une entrée universelle bi-tension de 120/347 Vca et équipé d'un interrupteur d'essai et d'une lampe témoin bicolore verte/ rouge sur l'avant du boîtier. Le boîtier logera la batterie ainsi que le chargeur. Le chargeur de la batterie ainsi que les autres fonctions de l'unité seront commandés par un microcontrôleur. Le circuit électronique sera installé au complet sur une seule carte à circuit imprimé. Lorsque spécifié, l'appareil autonome muni de la fonction autotest exécutera automatiquement des tests d'une minute tous les 30 jours, de 10 minutes le sixième mois et de 30 minutes annuellement. Sur détection d'un défaut, la lampe témoin bicolore passera du vert au rouge et commencera à clignoter. Une légende sur l'étiquette adjacente à la lampe témoin indiquera la source du défaut : batterie, circuit du chargeur ou charge des lampes.

L'unité à batterie devra être certifiée à la norme CSA 22.2 No. 141-15.

L'unité à batterie devra être le modèle **Emergi-Lite^{MD}** : _____

Grilles de protection

Modèle	Montage
460.0080-E	Mural

Montage mural

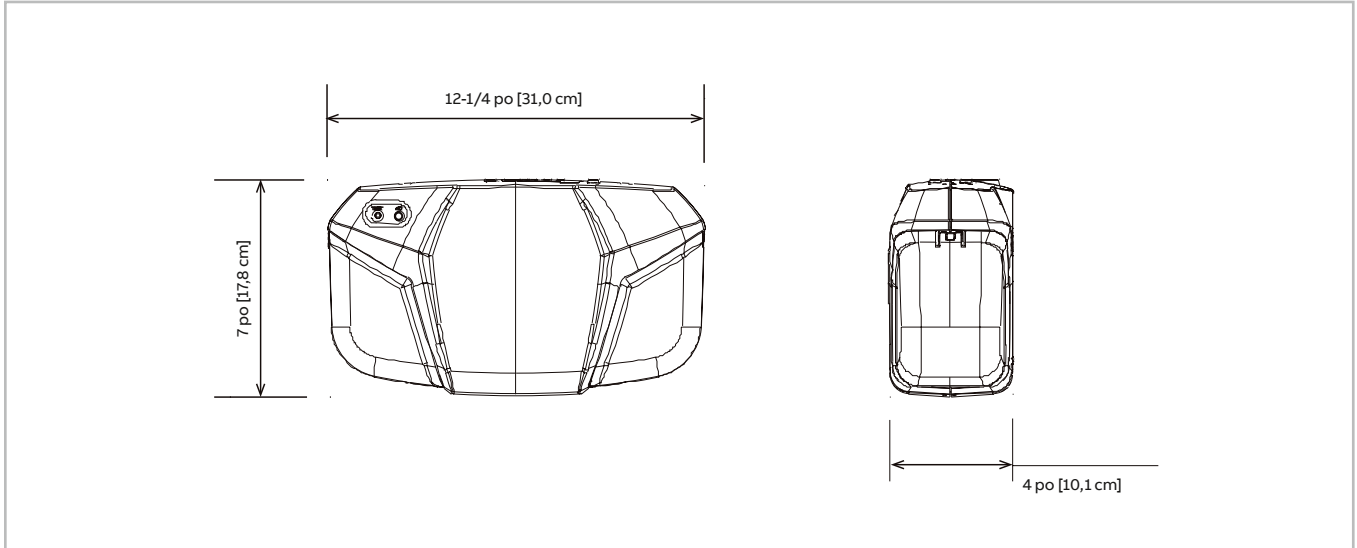


Série MPRE

Taille réduite en thermoplastique, 6 et 12 V

Dimensions

Les dimensions sont approximatives et pourraient être modifiées.



Consommation C.A. et capacité des batteries

Modèle	Spécifications C.A.	Capacité en watts				
		30 min	1 h	1,5 h	2 h	4 h
06MPRE	120/347 Vca .11/,04A	24 W	14 W	10 W	8 W	4 W
12MPRE	.21/,07A	48 W	28 W	20 W	16 W	8 W

Pour commander

Série	Puissance	Couleur	Tension	Diagnostic
06MPRE = 6 V	24 = 24 W	B = noir W = blanc du fabricant	2 = 120/277 Vca 15 = 120/208/220-240 V 50/60Hz input ¹ Vide = 120/347 Vca	Vide = standard NEXRF = système avec interface NEXUS ^{MD} sans fil ¹ U = auto-diagnostique ² UN = auto-diagnostique non-audible ²

12MPRE = 12 V 48 = 48 W

¹Non disponible avec NEXUS^{MD}

¹Toutes les options ne sont pas disponibles avec NEXUS^{MD}. Contactez votre représentant.

²Charge de lampe minimale requise : 20 % de la capacité de l'unité.

Options	Phares	Lampes
Vide = aucune option	/0 = aucun phare	LA = MR16 DEL, 6 V-4 W
CM = montage au plafond	/2 = deux phares	LB = MR16 DEL, 6 V-5 W
D3 = délai temporisé (15 minutes)		LG = MR16 DEL, 12 V-4 W
LC = cordon d'alimentation (120 V)		LI = MR16 DEL, 12 V-5 W
PM = suspendu ¹		LJ = MR16 DEL, 12 V-6 W

Exemple : 06MPRE24WUCM/2LA

¹Ensemble de l'option suspendu (vendu séparément)