

Nouveau produit

Série Mini-Onduleur

Équipement autonome interruptible



Caractéristiques

Le **Mini-onduleur** est un onduleur autonome produisant une forme d'onde sinusoïdale pure, répertorié cUL et conçu pour fournir l'alimentation aux appareils d'éclairage de secours spécialement désignés. En cas d'une perte de courant, il fournira l'alimentation à partir de la batterie.

Le **Mini-onduleur** est compatible avec les appareils d'éclairage à lampe incandescente, à DEL et fluorescente. Il activera automatiquement le fonctionnement des luminaires désignés, normalement allumés ou normalement éteints.

Le **Mini-onduleur** est idéal pour les applications qui exigent une source d'alimentation de secours pour les ensembles d'éclairage qui utilisent plusieurs types de lampes et de luminaires et il est offert pour le montage mural. Il est couvert d'une garantie d'un an et d'une garantie de neuf ans au prorata sur la batterie.

- Lampes compatibles : Incandescente, DEL, combinaisons des fluorescentes avec ballast, y compris les ballasts; de gradation de type TRIAC
- Composants : onduleur à forme d'onde sinusoïdale pure d'une haute efficacité
- Batterie au plomb-acide à régulation par soupape (VRLA) et chargeur à compensation thermique
- Construction : boîtier en acier calibre 18 dans le cas des unités de 300 W et 600 W et de calibre 14 pour les unités de 1000 W et 1440 W
- Éclairage de secours fourni à partir d'une source unique, pratique et fiable
- Tension d'entrée/de sortie : 120/120 V 60 Hz ou 347/347 V 60 Hz
- Protection de la sortie par fusible remplaçable
- La tension secteur permet le montage à distance des appareils d'éclairage de secours, jusqu'à 1 000 pieds
- Débranchement de batterie à basse tension
- Unité de série fournie avec circuits électroniques de verrouillage et baisse de tension
- Respecte ou dépasse les exigences du NEC et du code de sécurité des personnes pour l'éclairage de secours
- Boîtier doté d'un fini de peinture en poudre, en blanc du fabricant
- **Peut accepter une charge à sa pleine capacité lorsque le facteur de puissance de la charge est de 0,9 ou plus**
- Fonction auto-diagnostique non audible standard. Interface NexusMD disponible avec fonction améliorée de détection des pertes de puissance, jusqu'à un minimum de 10 %
- Commande de neutralisation du système de gradation 0-10 V standard.
- Rencontre ou dépasse les exigences de la norme CSA 141-15
- Communiquez avec votre représentant pour applications grande baie/ampoule DEL après-marché

Spécification type

L'éclairage de secours sera fourni par un équipement onduleur autonome conçu pour activer le fonctionnement des appareils d'éclairage désignés à lampe incandescente, fluorescente ou à DEL, à leur plein rendement lumineux pendant le cycle de décharge complet de 30 minutes en mode d'alimentation de secours. La sortie nominale du système sera de _____ W pendant 30 minutes et les connexions seront protégées par fusible. La tension nominale d'entrée/de sortie du système sera de _____ Vca.

L'onduleur pourra activer les appareils d'éclairage de secours du type normalement allumé, normalement éteint, commuté ou gradué (TRIAC), sans affecter le fonctionnement des lampes durant une panne de courant. Advenant une panne de courant, l'onduleur fournira 100 % de sa puissance de sortie à la tension nominale aux appareils d'éclairage de secours, peu importe la condition de commutation ou de gradation et fournira l'alimentation aux appareils d'éclairage de secours jusqu'à une distance de 1 000 pieds. Le boîtier sera fabriqué en acier de calibre 18 dans le cas des unités de 300 W et 600 W et de calibre 14 pour les unités de 1000 W et 1440 W doté d'une finition de peinture en poudre cuite au four, en blanc.

Les composants électroniques de l'unité de série comporteront une section onduleur autonome avec chargeur de batterie à taux variable et compensation thermique, fonction de verrouillage du c.a., débranchement de batterie à basse tension, fonction de protection contre les surcharges, les courts-circuits et les baisses de tension. L'unité utilisera une batterie au plomb-acide scellée d'une durée de vie calculée de 10 ans. Le système d'onduleur sera répertorié et étiqueté cUL. L'unité sera protégée d'une garantie d'un (1) an sur les composants électroniques et la batterie et d'une garantie de neuf (9) ans au prorata sur la batterie. L'unité respecte ou surpasse à les exigences de la norme CSA 141-15.

Spécifications

Temps de transfert : 400 W-268 ms, 600 W-264 ms,
1000 W-540 ms, 1000 W/60-510 ms
1440 W-510 ms, 1440 W/60-560 ms

Régulation de tension en mode de secours : + 3 %

Régulation de fréquence en mode de secours : 60 Hz +/- 1 %

Plage des facteurs de puissance de la charge : 0,9 capacitif à 0,9 inductif

Température de fonctionnement : 20° à 30°C (68° à 86°F)

Garantie

Tous les produits d'onduleurs **Emergi-Lite**^{MD} bénéficient d'une inspection de qualité à 100 % avant l'expédition afin d'assurer un fonctionnement adéquat et satisfaisant. Dans des conditions d'utilisation normales, les produits d'onduleurs **Emergi-Lite**^{MD} procureront un service fiable, durant des années. Cette unité est appuyée d'une garantie complète d'un (1) an contre les défauts de fabrication et de matériaux et d'une garantie de neuf (9) ans au prorata sur la batterie.

Détails de la garantie à : www.emergi-lite.ca

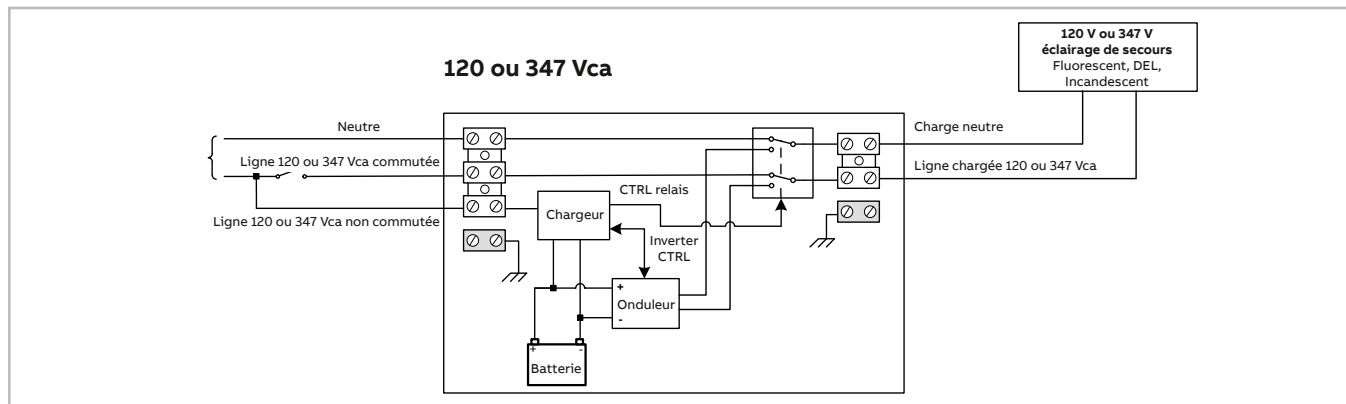
L'onduleur sera le modèle **Emergi-Lite**^{MD} :

nexus Nexus® Pro cUL

Série Mini- Onduleur

Équipement autonome interruptible

Schéma de câblage



Consommation et caractéristiques assignées

Numéro de modèle	Spécifications C.A.		Onde sinusoïdale	Installation	Dimensions du boîtier			Nombre de batteries	Poids		Poids sans batterie	
	120 Vca	347 Vca			W	H	D		120 V	347 V	120 V	347 V
300 W	3,10	N/A	Pure	Murale	27 po	12,25 po	7,25 po	1	55 lbs	N/A	30 lbs	N/A
600 W	6,00	2,30	Pure	Murale	24 po	20,25 po	10,5 po	2	105 lbs	117 lbs	55 lbs	67 lbs
1000 W	11,60	3,60	Pure	Murale	24 po	20,25 po	14,5 po	2	150 lbs	169 lbs	70 lbs	89 lbs
1000 W/60	14,00	N/A	Pure	Murale	24 po	40,75 po	14,5 po	4	320 lbs	N/A	198 lbs	N/A
1440 W	15,00	5,00	Pure	Murale	24 po	20,25 po	14,5 po	2	190 lbs	214 lbs	75 lbs	99 lbs
1440 W/60	17,60	N/A	Pure	Murale	24 po	40,75 po	14,5 po	4	390 lbs	N/A	148 lbs	N/A

Consommation énergétique et valeurs nominales

Numéro de modèle	Spécifications C.A.	Puissance de secours disponible pour la charge					
		30 min	1 h	1,5 h	2 h	4 h	
EMI-300	120 Vca	3,10 Amps	300 W	175 W	125 W	100 W	50 W
EMI-600	120 / 347 Vca	6,00 / 2,30 Amps	600 W	350 W	250 W	200 W	100 W
EMI-1000		11,60 / 3,60 Amps	1000 W	585 W	415 W	330 W	165 W
EMI-1000/60	120 Vca	14,00 Amps	1000 W	1000 W	1000 W	778 W	473 W
EMI-1440	120 / 347 Vca	15,00 / 5,00 Amps	1440 W	842 W	600 W	480 W	240 W
EMI-1440/60	120 Vca	17,60 Amps	1440 W	1440 W	1440 W	1136 W	673 W

Pour commander

Série / capacité	Tensions d'entrée/sortie	Caractéristiques de diagnostic	Options
EMI-300 = 300 W	-1 = 120/120 Vca, 60 Hz	Vide = auto-diagnostique, non-audible ¹	-4 = quatre circuits de sorties ¹
EMI-600 = 600 W	-3 = 347/347 Vca, 60 Hz ¹	-U = auto-diagnostique, audible ¹	-D3 = délai de temporisation (15 minutes)
EMI-1000 = 1000 W		-NU = diagnostique/sans essai automatique	-LC = cordon électrique (120 V seulement)
EMI-1000/60 = 1000 W ¹		-NEXP = interface du système Nexus® Pro IoT ²	-LW = cordon d'alimentation et fiche tournante verrouillable (120 V seulement)
EMI-1440 = 1440 W		-NEXRF = interface du système Nexus® sans fil ²	-SAC = contact avertisseur d'entretien
EMI-1440/60 = 1440 W ¹			¹ Disponible avec modèles 1000 W/60 et 1440 W/60 à 120 V seulement

Exemple : EMI-1440-1

¹Disponible avec 600 W, 1000 W et 1440 W seulement

²Charge minimale requise : 10 % de la capacité de l'unité
²Consulter votre représentant des ventes