

HZM-Series-Class I, Div 2 Battery Unit

Installation instructions

IMPORTANT SAFEGUARDS

When using electrical equipment, basic safety precautions should always be followed including the following:

READ AND FOLLOW ALL SAFETY INSTRUCTIONS

1. Make sure the area is NON-HAZARDOUS before installing or servicing the unit.
2. Turn off electrical power before and during installation and maintenance.
3. Before opening, turn off electrical power and wait until the unit is cool.
4. Do not install where the marked operating temperatures (T-Code) exceed the ignition temperature of the hazardous atmosphere.
5. Do not operate in ambient temperatures above those indicated on the rating labels.
6. Keep tightly closed when in operation.
7. Do not use outdoors.
8. Do not mount near gas or electric heaters.
9. Use caution when handling batteries. Battery acid can cause burns to the skin and eyes. If acid is spilled on the skin or eyes, flush acid with fresh water and contact a physician immediately. Avoid possible shorting.
10. Equipment should be mounted in locations and at heights where it will not readily be subjected to tampering by unauthorized personnel.
11. The use of accessory equipment not recommended by the manufacturer may cause an unsafe condition.
12. Do not use this equipment for other than intended use.
13. Servicing of this equipment should be performed by qualified service personnel.

SAVE THESE INSTRUCTIONS

Installation Instructions

1. **Turn off unswitched AC power.**
 - a. Remove the unit cover (2). Disconnect the lamps from terminal block (see fig 3) and remove the electronic module (3). Three nuts secure the electronic module to the housing.
 - b. Determine which holes in the housing will be used for conduit. Support frame by two blocks of wood, maximum one inch apart. Strike knockouts with a hammer and screwdriver. Clear holes of burrs to allow proper installation of the fitting. Install conduit fitting rated for Class I Div 2, on the housing. For **Nexus** option, install the liquid tight fitting, provided with the unit to route the data cable.

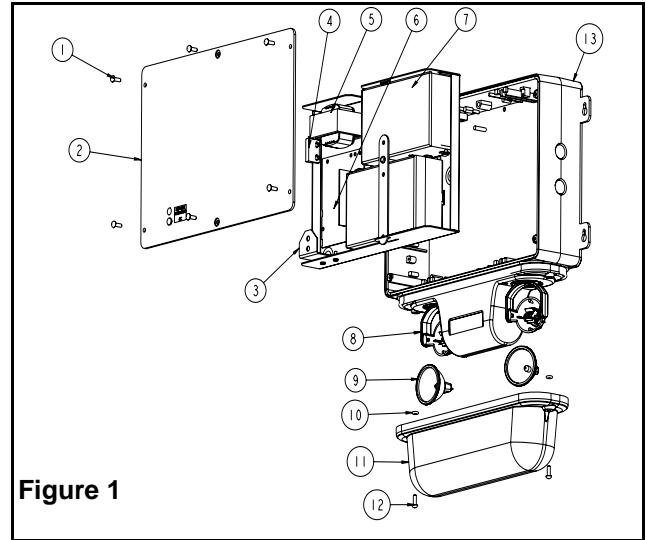


Figure 1

Part List

1. Tamper-proof screw
2. Unit covers
3. Electronic module
4. Magnetic test switch
5. Transformer
6. Charger board
7. Battery
8. Lamp holder
9. Lamp
10. O-ring
11. Lens
12. Tamper-proof screw
13. Housing

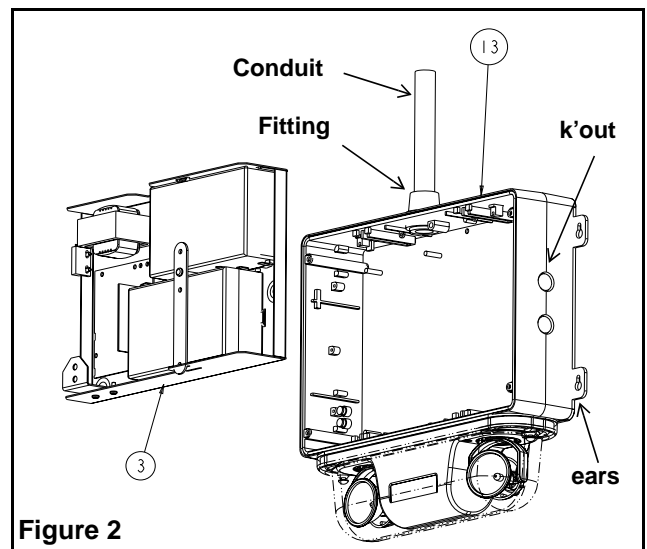


Figure 2

- c. Install the unit on the wall with 4 screws (not provided). Use the ears located on each side (see figure 2). Route unswitched AC circuit wires into the housing.
- d. Reinstall the electronic module inside the housing using the three nuts.

2. ELECTRICAL CONNECTIONS

Auto-diagnostic models (refer to figure 3.):

- a. Connect transformer primary wires to AC wires from building: white wire with neutral; black (120Vac) or red (347Vac) to line voltage. Unused primary wire must be insulated to prevent shorting. Connect green wire to the ground.
- b. Reconnect the lamps on terminal blocks (L1+/L1-).
- c. For units with remote capacity, connect the remote heads DC+ to L1+ and DC- to L1-.
- d. Connect the battery to the charger board.

Nexus models:

See Nexus addendum for the details on electrical connection.

3. Lamps adjustment:

- a. To access the lamps, remove the lens. Remove the lamps protectors. Adjust the lamps in appropriate position. Put the lens back in place.

4. Put the unit cover back in place. Make sure the unit is tightly closed.

5. Energize AC.

Manual Testing

Operate the magnetic “test switch” by holding the provided magnet where indicated on the side of the housing. This will initiate a one minute test. The DC lamps will illuminate for approximately one minute, then the unit will automatically return to stand by mode. Test can be cancelled by holding the magnet near the test switch again.

Automatic Testing

The unit will perform an automatic self-test of 1 minute every month, 10 minutes every 6 month and a 30 minutes self-test once a year.

Automatic Diagnostics

There are five diagnostic indicators: one external and four internal. Unit must be opened to gain access to internal indicators.

External: Service alarm, “Service Required”. The LED will turn-on if any alarm condition is detected (see fig. 4 & 5).

Internal: Battery Failure, Battery Disconnect, Charger Failure & Lamp Failure. Steady ON if alarm condition exists (See fig. 11).

Normal operation, No fault — “Service Required” is OFF.

Faulty operation — “Service Required” is ON.

(see AD charger owner manual for more details)

Nexus models

Nexus models use two local indicators. One is a green LED for AC pilot lamp. The other is a bicolor LED (Service) which identifies and displays the Nexus status. See Nexus addendum for details.

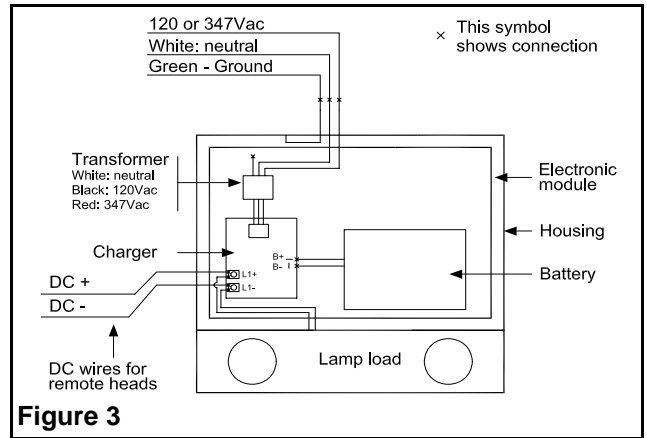


Figure 3

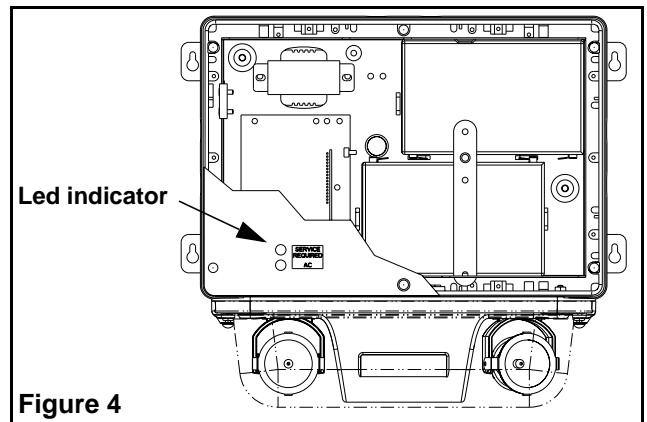


Figure 4

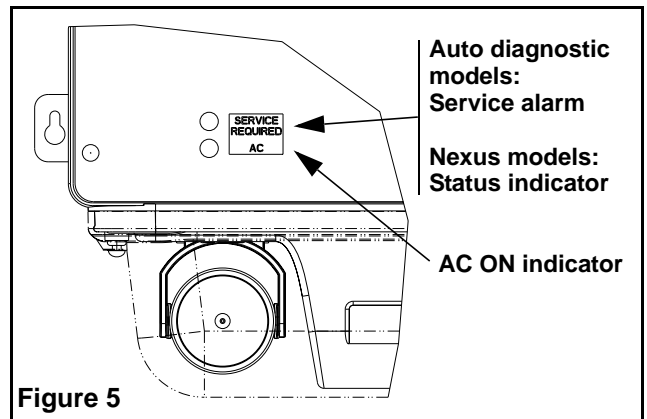


Figure 5

- c. Installer l'unité au mur en utilisant 4 vis (non fournies). Utiliser les oreilles situées sur les côtés (voir Fig 2). Passer les fils du circuit d'alimentation non-commuté C.A. dans le boîtier.
- d. Ré-installer le module électronique dans le boîtier en utilisant les trois écrous.
- e. Passer les fils d'alimentation non-commuté C.A. par le grand trou de la plaque de montage du pavillon.

2. Branchements électriques:

- a. Raccorder le primaire du transformateur aux fils d'alimentation non-commuté C.A. Raccorder le fil blanc au neutre; le fil noir (120Vca) ou le fil rouge (347Vca) au fil de tension. Isoler le fil non utilisé pour prévenir les courts circuits. Raccorder le fil vert à la mise à la terre.
- b. Rebrancher les lampes au bornier situé sur le chargeur (L1+/L1-).
- c. Pour les modèles qui alimentent des têtes satellites, raccorder le fil C.C.+ des têtes au bornier L+ et le C.C.- au L-.
- d. Brancher la batterie au chargeur.

Modèles Nexus: Se référer à l'addendum pour les branchements.

3. Ajustement des lampes:

- a. Enlever le couvercle des lampes ainsi que les protecteurs de lampes. Ajuster les lampes dans la direction désirée. Remettre la couvercle.

- 4. Remettre le couvercle de l'unité en place. S'assurer que l'unité est bien fermée de façon hermétique.
- 5. Remettre l'alimentation C.A.

Test Manuel

Pour activer l'interrupteur magnétique pour effectuer un test manuel, tenir l'aimant fourni près l'unité, à l'endroit indiqué sur le côté du boîtier. Un test de une minute sera initié. Les lampes illumineront pour environ une minute, ensuite l'unité retournera en mode normale automatiquement. Le test peut être annulé en passant l'aimant près de l'interrupteur à nouveau.

Test automatique

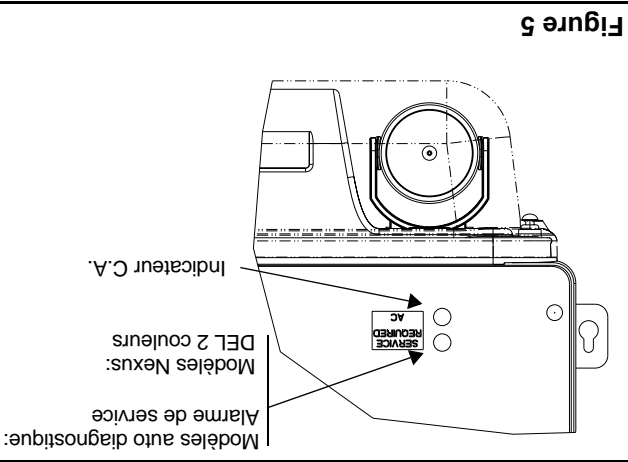
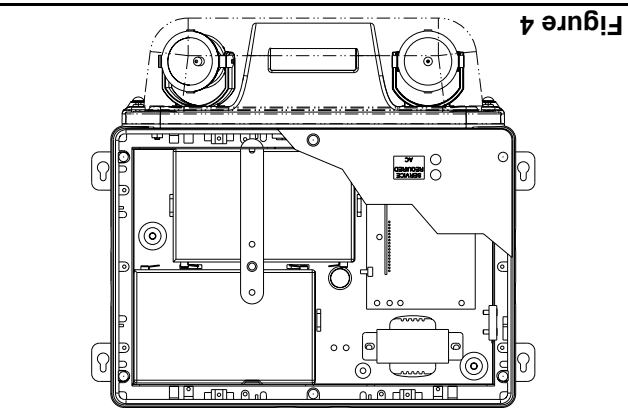
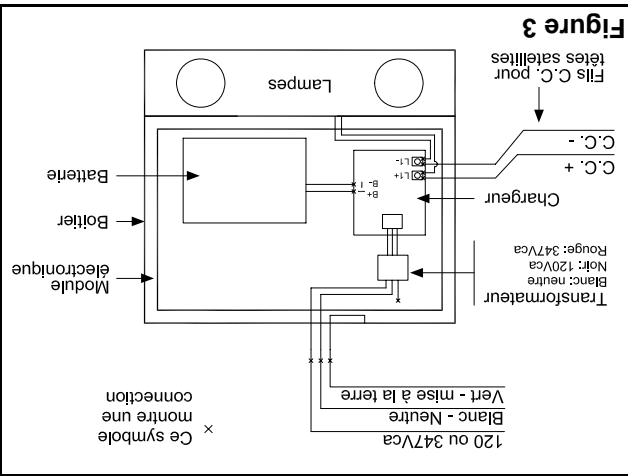
L'unité exécutera un test automatique de 1 minute à tous les 30 jours, de 10 minutes à tous les 6 mois et un test de 30 minutes une fois l'an.

Diagnostiques automatiques

Il y a cinq indicateurs de diagnostique, un externe et quatre internes. L'unité doit donc être ouverte pour avoir accès aux indicateurs internes. **Indicateurs externes :** Alarme de service (service requis). La lampe témoin s'allumera si une condition d'alarme est détectée (voir figure 4 & 5). **Indicateurs internes :** Alarme de batterie, Batterie déconnectée, Alarme de chargeur et Alarme de lampes. Lampe témoin allumée en permanence si une condition d'alarme existe. **Fonctionnement normal, sans défécuosité :** La lampe témoin "alarme générale" est éteinte. **Fonctionnement en cas de défécuosité :** La lampe témoin "alarme générale" est allumée. (Voir le manuel d'utilisateur du chargeur pour plus de détails).

Modèles NEXUS

Le système NEXUS utilise deux indicateurs visuels locaux (voir figure 5). Le premier est une DEL verte qui indique la présence du C.A. L'autre est une DEL à deux couleurs (Nexus). Cette dernière indique l'état du système NEXUS. Se référer à l'addendum Nexus pour plus de détails.



Série HZM-Unité à batterie Class 1, Div 2

Directives d'installation

MESURES IMPORTANTES DE PROTECTION

Lors de l'utilisation de tout équipement électrique, toujours suivre les mesures de sécurité fondamentales, dont les mesures suivantes:

LIRE ET SUIVRE TOUTES LES CONSIGNES DE SÉCURITÉ

1. S'assurer qu'il n'y a pas de condition dangereuse lors de l'installation ou de l'entretien de l'unité.

2. Couper le courant d'alimentation non-commuté C.A. avant et durant l'installation et l'entretien de l'unité.

3. Avant d'ouvrir l'unité, couper l'alimentation et attendre que l'unité soit déchargée et refroidie.

4. Ne pas installer dans un environnement où la classe de température indiquée sur l'unité dépasse la température d'allumage des gaz dangereux potentiellement présent.

5. Ne pas utiliser dans une température ambiante dépassant celle indiquée sur l'étiquette de l'unité.

6. S'assurer que l'unité est bien scellée lorsqu'elle est en opération.

7. Ne pas utiliser à l'extérieur.

8. Ne pas monter à proximité de dispositifs de chauffage au gaz ou électriques.

9. Faire attention lors de la manipulation des batteries. Éviter la possibilité de court-circuit.

10. Monter l'équipement dans des endroits et à des hauteurs ou celui-ci ne sera pas facilement soumis à des tentatives d'altération par un personnel non-autorisé.

11. L'utilisation d'équipement auxiliaire non recommandé par le fabricant risque d'entraîner une condition dangereuse.

12. Ne pas utiliser cet équipement pour un usage autre que celui prévu.

13. Tout entretien doit être effectué par un personnel d'entretien qualifié.

1. Couper le courant d'alimentation non-commuté C.A.
 - a. Retirer le couvercle de l'unité (2). Débrancher les lampes des terminaux (voir Fig 3) et enlever le module électronique (3). Trois écrous sont utilisées afin de fixer le module au boîtier (13).
 - b. Choisir quels trous du cadre serviront au montage (voir les figures 1, 2 et 5). Soutenir le cadre à l'aide de deux blocs de bois espacés à un pouce maximum. Enlever les trous défonçables en frappant d'un coup sec à l'aide d'un marteau et d'un tournevis. Débarasser les trous de toute bavure, afin de faciliter l'installation des raccords filetés. Installer des raccords qui sont certifiés pour les endroits dangereux (Class 1, Div 2). Pour l'option Nexus, installer le conduit fourni avec l'unité afin de passer les fils de données.

Directives d'installation

CONSERVER CES INSTRUCTIONS

CONSERVER CES INSTRUCTIONS

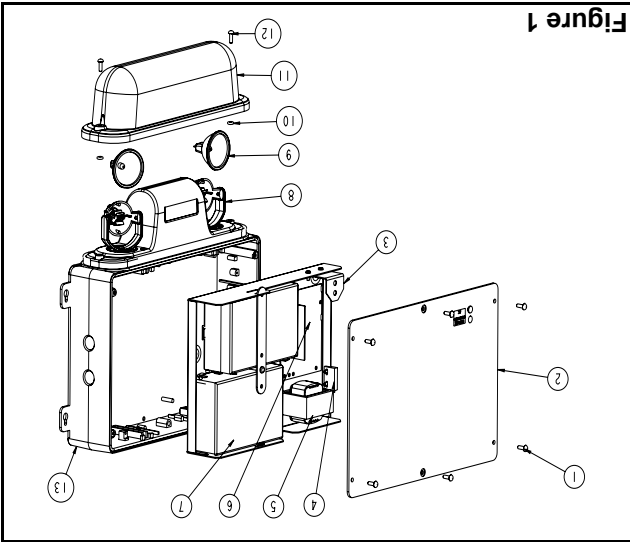


Figure 1

Liste des pièces

1. Vis invisibles
2. Couvert de l'unité
3. Module électronique
4. Interrupteur magnétique
5. Transformateur
6. Chargeur
7. Batterie
8. Têtes d'éclairage ajustables
9. Lampes
10. Joint d'étanchéité
11. Lentille
12. Vis invisibles
13. Boîtier

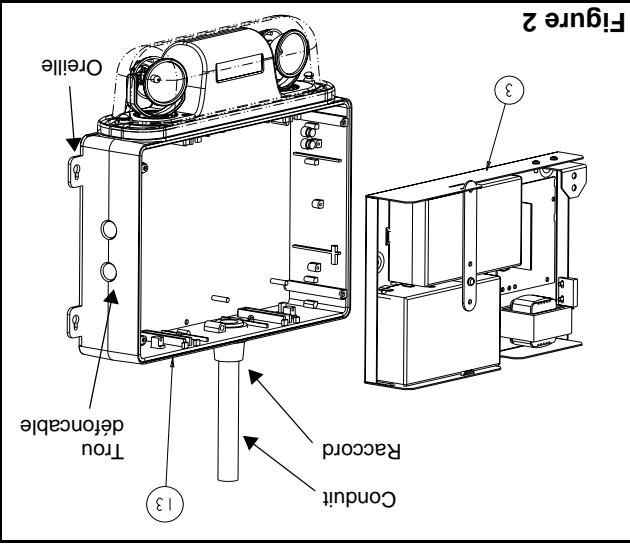


Figure 2