

## Enseigne à pictogramme en aluminium extrudé

**ATTENTION:**  
Risque de choc.  
Débrancher l'alimentation avant l'installation.

### IMPORTANTES MESURES DE PROTECTION

Lors de l'utilisation de tout équipement électrique, toujours suivre des mesures de sécurité fondamentales, dont les mesures suivantes:

### LIRE ET SUIVRE TOUTES LES CONSIGNES DE SÉCURITÉ

1. Tout entretien doit être effectué par un personnel d'entretien qualifié.
2. Ne pas utiliser à l'extérieur.
3. Ne pas laisser les cordons d'alimentation entrer en contact avec des surfaces chaudes.
4. Ne pas monter à proximité de dispositifs de chauffage au gaz ou électriques.
5. Monter l'équipement dans des endroits et à des hauteurs où celui-ci ne sera pas facilement soumis à des tentatives d'altération par un personnel non autorisé.
6. L'utilisation d'équipement auxiliaire non recommandé par le fabricant risque d'entraîner une condition dangereuse.
7. Ne pas utiliser cet équipement pour un usage autre que celui prévu.

### CONSERVER CES INSTRUCTIONS

#### Instructions d'installation

1. Couper l'alimentation CA.
2. Acheminer CA de tension nominale dans la boîte de jonction et laisser une longueur de fil de 15 cm (6 po).
3. Pour ouvrir l'enseigne, pousser la plaque frontale vers le haut et faire pivoter le bas de la plaque vers l'extérieur de l'enseigne.
4. Installer le panneau pictogramme adéquat à l'intérieur de la plaque frontale, le haut du panneau dans la rainure de la plaque en premier, puis le bas du panneau dans le bas de la plaque frontale (voir Figure 2).
5. Faites de même pour le diffuseur opale.
6. Suivre la procédure de montage appropriée et continuer à l'étape 6.

#### Montage mural

- a. Découper le modèle de trou approprié dans la plaque arrière de l'enseigne pour monter à une boîte de jonction standard; soutenir la plaque avec des morceaux de bois autour des trous à découper. Pousser sur les découpes avec un tournevis.
- b. Passer les fils d'alimentation C.A. par le trou au centre de la plaque arrière.
- c. Visser la plaque arrière à la boîte de jonction en utilisant les vis de la boîte de jonction (voir Figure 3).

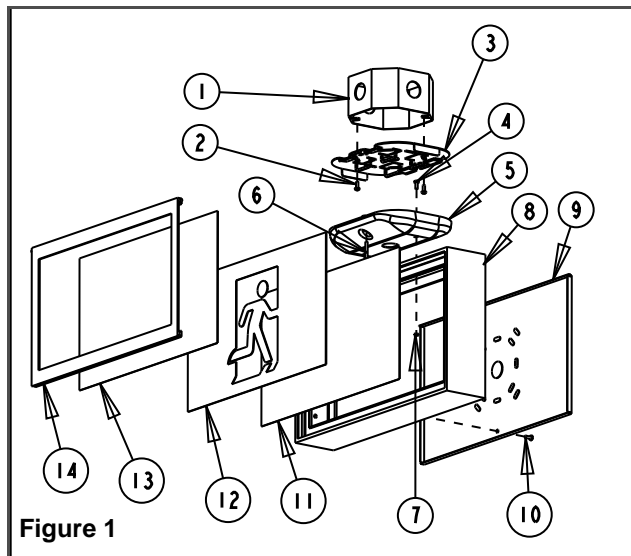


Figure 1

#### Description des pièces

- |   |                                  |
|---|----------------------------------|
| 1. Boîte de jonction (non fournie)            | 7. Écrou à rondelle dentée (2)   |
| 2. Vis de la boîte de jonction (non fournies) | 8. Boîtier                       |
| 3. Plaque de fixation                         | 9. Plaque arrière                |
| 4. Vis #8-32 courte (2)                       | 10. Vis de la plaque arrière (2) |
| 5. Pavillon                                   | 11. Diffuseur opale              |
| 6. Vis #8-32 longue                           | 12. Panneau pictogramme          |
|   | 13. Panneau clair                |
|   | 14. Plaque frontale              |

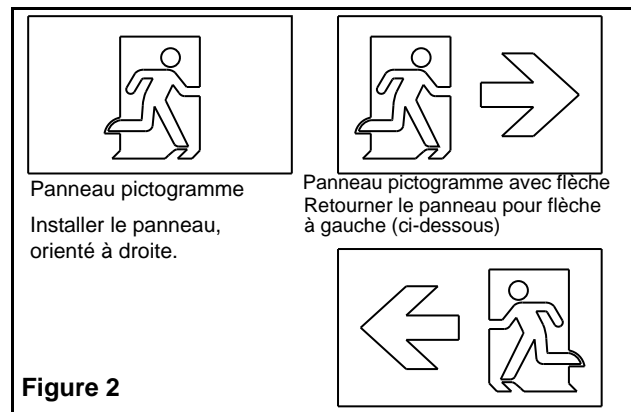


Figure 2

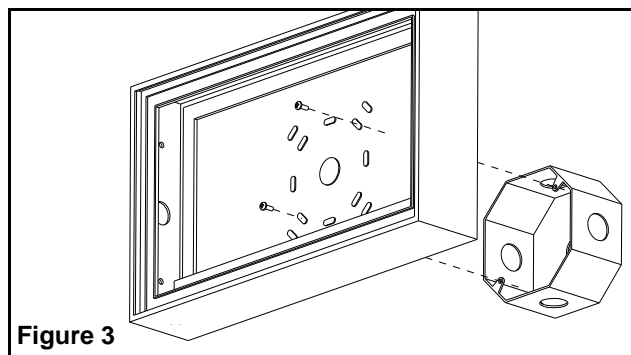


Figure 3

### Montage au plafond ou en extrémité (avec pavillon)

- Déterminer la position de l'enseigne.
  - Défoncer les débouchures appropriées dans le boîtier pour passer les fils; soutenir le boîtier avec des morceaux de bois autour des trous à découper.
  - Fixer le pavillon à l'enseigne à l'aide des vis courtes cal. #8-32 et des écrous à rondelle dentée fournis (voir Figure 1)
  - Passer les fils du C.A. s'il y a lieu, par le grand trou du groupe pavillon et cadre.
  - Utiliser l'embase de montage de l'attache et l'attache (fournies) pour regrouper les fils et empêcher toute interférence avec les panneaux.
  - Connecter le fil de mise à la terre vert au de fil mise à la terre du bâtiment ou la mise à la terre dans la boîte de jonction.
  - Fixer la plaque de fixation à la boîte de jonction à l'aide de vis de la boîte. Aligner les deux trous filetés du groupe pavillon et cadre pour corriger la position de montage, en extrémité ou au plafond.
  - Le pavillon d'installation rapide est muni de nervures qui permettent de suspendre l'unité au plaque de fixation afin de faciliter le câblage (voir Figure 4).
- Assurer un raccordement exact des fils. Sur le modèle de série universel, notre unité accepte une tension d'entrée de 120 VCA à 347 VCA (voir Figure 5).
    - Connecter le fil neutre au (fil blanc). Connecter le C.A. au (fil violet).
    - Recouvrir tous les fils non utilisés.
    - Ranger l'excès de fils dans la boîte de jonction.
  - Pour les unités C.C. à distance, connecter le fil rouge au positif de l'alimentation C.C. et le fil bleu au négatif (6 à 24 VCC).
  - Fixer le groupe pavillon au plaque de fixation à l'aide de la longue vis fournie (6).
  - Fixer la plaque frontale ainsi que le groupe panneau pictogramme.
  - Rétablir le courant. Les lampes à DEL s'allumeront.

### Modèles CA/CC.

Se rapporter au câblage C.A. et C.C. de la figure 5.

**Pour la portion C.C.** Enfiler le fil rouge (+) à la tension d'entrée C.C. positive et le fil bleu (-) à la tension d'entrée C.C. négative.

### Test (modèle auto-alimenté)

Appuyer sur l'interrupteur d'essai. Le module à DEL sera allumé. Relâcher l'interrupteur, les modules à DEL vont diminuer d'intensité et la lampe témoin s'allumera. Si le témoin est pâle ou ne s'allume pas lors de l'essai, laisser le courant d'alimentation branché pour au moins 15 minutes et essayer de nouveau. Si le témoin paraît toujours incorrect, contacter le service de l'édifice ou le manufacturier.

### Tests et diagnostics automatiques (optionnel)

Un microcontrôleur intégré exécutera un test automatique de l'unité tous les mois, identifiera et affichera tout défaut des composantes électriques : batterie, chargeur de la batterie et DEL.

#### Test automatique

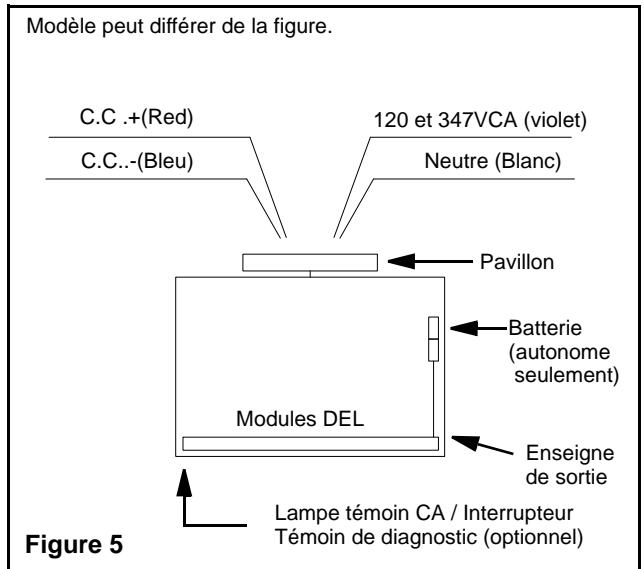
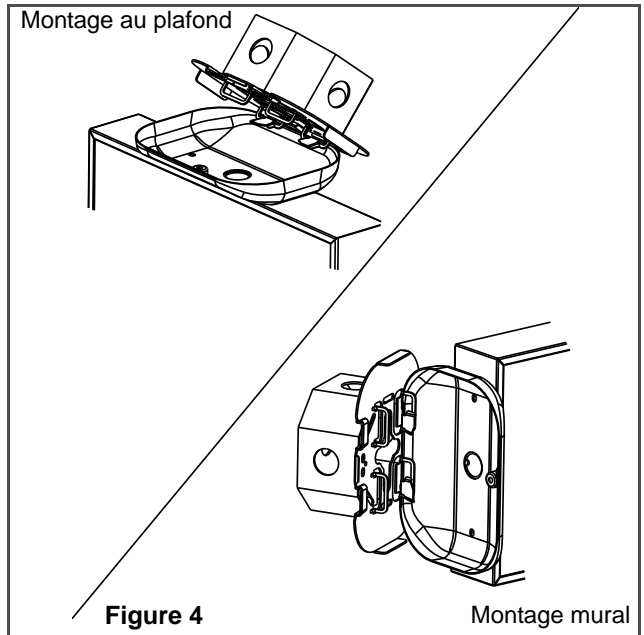
Un test automatique d'une minute est exécuté tous les 30 jours, de 30 minutes tous les 6 mois et de 90 minutes annuellement.

#### Fonction diagnostic

La fonction diagnostic emploie un témoin DEL bicolore. Le service est requis si la DEL passe au rouge, indiquant qu'une condition d'alarme est détectée (voir Figures 5 et 6).

### Entretien

Aucun entretien requis. Cet appareil doit être vérifié mensuellement en accord avec le code du bâtiment. Si l'alimentation C.A. doit être débranchée pendant plus de 2 mois, l'accumulateur doit aussi être débranché (modèle auto-alimenté seulement).



O	Vert	Allumé fixe	CA allumé
-O	Vert	1 clignotement	En test
O	Rouge	Allumé fixe	Batterie débranchée
-O	Rouge	1 clignotement	Défaut de batterie
O-O	Rouge	2 clignotements	Défaut de chargeur
O-O-O-O	Rouge	4 clignotements	Défaut de bande DEL

**Remarque:** Les unités munies d'accumulateurs de type NiCd (Nickel Cadmium) sont expédiées déchargées. Ils devront être raccordés à une alimentation C.A. pendant 10 minutes avant la procédure de test de mise en marche, et pendant 96 heures pour atteindre une charge complète.

## Extruded Aluminum Pictogram Sign



### IMPORTANT SAFEGUARDS

When using electrical equipment, basic safety precautions should always be followed including the following:

### READ AND FOLLOW ALL SAFETY INSTRUCTIONS

1. All servicing should be performed by qualified service personnel.
2. Do not use outdoors.
3. Do not let power supply cords touch hot surfaces.
4. Do not mount near gas or electric heaters.
5. Use caution when handling batteries. Avoid possible shorting.
6. Equipment should be mounted in locations and at heights where it will not readily be subjected to tampering by unauthorized personnel.
7. The use of accessory equipment not recommended by the manufacturer may cause an unsafe condition.
8. Do not use this equipment for other than intended use.

### SAVE THESE INSTRUCTIONS

#### Installation Instructions

1. Turn off AC power.
2. Route AC circuit of rated voltage into the junction box and leave 6" wire length.
3. Remove face plate from frame by sliding the face plate upwards and pivoting the bottom outwards.
4. Install the appropriate pictogram panel into the faceplate by inserting the top of the panel into the groove of the faceplate then insert the bottom of the panel into the bottom groove of the faceplate (see Figure 2).
5. Do the same for the opal diffuser.
6. Follow the proper mounting procedure below.

#### Wall mounting

- a. Knock out the proper hole pattern in the back plate to mount to a standard junction box. Place a support on either side of the knockout to be removed and then knock out with a screwdriver.
- b. Feed AC supply leads, and DC leads if applicable, through the center hole.
- c. Mount the unit securely to the junction box using the junction box screws (see Figure 3).

#### Ceiling or End mounting (with canopy)

- a. Determine desired mounting orientation of sign.
- b. Remove the proper knockouts in the frame for the canopy with a hammer and screwdriver. The knockouts are located on the side for end mount and the top for ceiling mount.

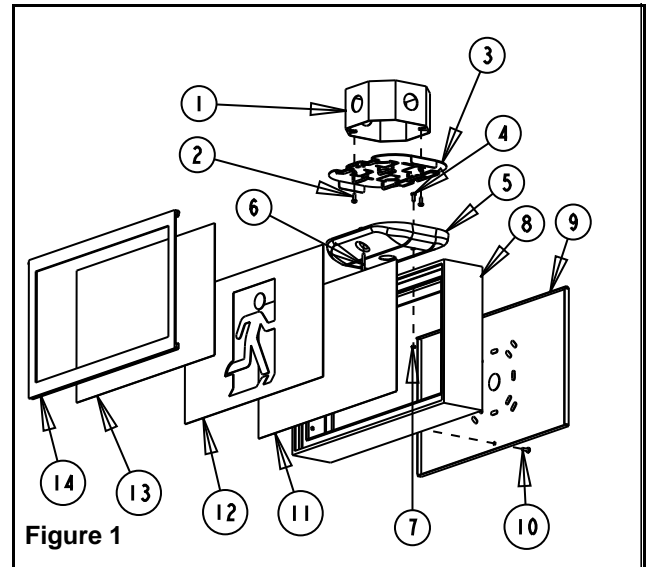


Figure 1

#### Parts List

- |                                      |                     |
|--------------------------------------|---------------------|
| 1. Junction box                      | 8. Frame            |
| 2. Junction box screw (not provided) | 9. Backplate        |
| 3. Spider plate                      | 10. Backplate screw |
| 4. Screw #8-32 SHORT (2)             | 11. Opal diffuser   |
| 5. Canopy                            | 12. Pictogram panel |
| 6. Screw #8-32 LONG                  | 13. Clear panel     |
| 7. Keps nuts #8-32 (2)               | 14. Faceplate       |

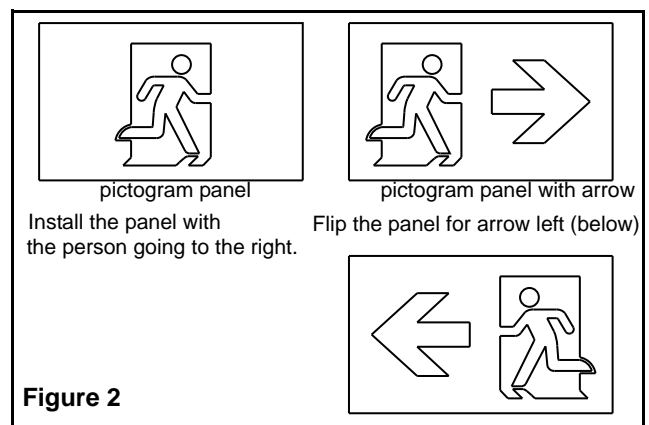


Figure 2

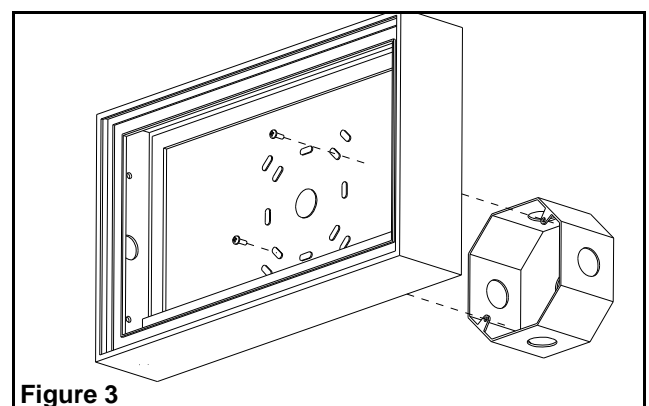


Figure 3

- c. Fasten the canopy to the frame using #8-32 Short screws and keps nuts provided (see Figure 1).
  - d. Route AC wires, and DC wires, if applicable, through the large hole of the frame canopy assembly.
  - e. Use the cable tie mounting base and ty rap® (provided) to position the wires so that there will be no interference with the panels.
  - f. Connect the green ground wire to the service ground or the ground connection in the junction box.
  - g. Fasten the spider plate to the junction box using the junction box screws. Align two threaded holes in the spider plate to line up with the canopy holes on the frame canopy assembly for correct mounting position, end or ceiling.
  - h. The “Quick-install” canopy is equipped with ribs allowing you to hang the unit to the spider plate to facilitate wiring (See Figure 4).
7. Make the proper wire connections. On the standard universal model, our unit accepts an input voltage of 120 VAC to 347 VAC (see Figure 5).
    - a. Connect neutral to (white wire). Connect AC line to (purple wire).
    - b. Insulate all unused wires.
    - c. Feed excess wire into the junction box.
  8. For remote powered DC units, connect the red wire to the positive of the DC supply and the blue to the negative (6 to 24 VDC).
  9. Secure the canopy unit assembly to the spider plate using the long screw provided (6).
  10. Re-install the faceplate with pictogram panel assembly.
  11. Turn on AC supply. The legend will light.

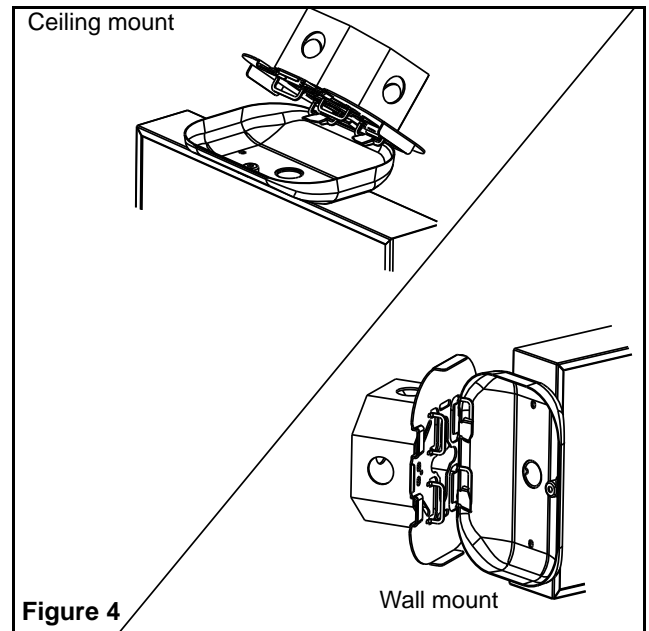


Figure 4

### AC/DC Models

Refer to Figure 5 for AC or DC wiring.

**For DC portion** Wire the Red lead (+) to the positive DC input voltage and the Blue lead (-) to the negative DC input voltage. Note: DC input voltage range is 6 volts to 24 volts.

### Manual Testing (self-powered models)

Operate test switch, the pilot light will turn off and LED strip will flicker. Release test switch, LED strip will flicker again and pilot light will be illuminated. If LED strip appears dim or does not light up on test, leave AC connected for at least 15 minutes and re-test. If still incorrect, contact a serviceman or the factory for assistance.

### Automatic testing and diagnostics (optional)

A built in micro-controller will self-test the unit and identify display failures of the unit on a monthly basis and identifies as well as displays failures of the electrical components: battery, battery charger and LEDs.

#### Self-test

The self-test is performed every 30 days for 1 minute, every 6 months for 30 minutes, and annually for 90 minutes.

#### Diagnostic function

The diagnostic function uses a bi-color pilot LED indicator. Service is required if the LED turns red indicating that an alarm condition is detected (see Figures 5 and 6).

### Maintenance

None required. Unit should be tested monthly in accordance with safety codes and local codes. If AC supply to the unit is to be disconnected for 2 months or more, the battery must be disconnected (self-powered models only).

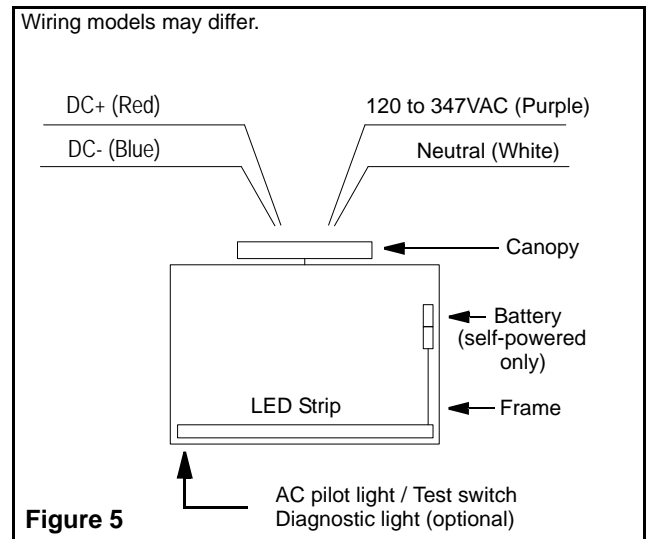


Figure 5

Diagnostic table			
O	Green	Steady on	AC on
-O	Green	One Blink	In Test
O	Red	Steady On	Battery Disconnect
-O	Red	One Blink	Battery Failure
O-O	Red	Two Blinks	Charger Failure
O-O-O-O	Red	Four Blinks	LED Strip Failure

Figure 6

**Note:** (Nickel-Cadmium) batteries are shipped discharged and may require 10 minutes of connection to AC supply before start-up test procedure, and 96 hours to reach full charge.