

## Série C8SR50-P

Enseigne de sortie combinée en aluminium extrudé - 6/12 V



### Caractéristiques

- Boîtier robuste en extrusion d'aluminium
- Plaque frontale en extrusion d'aluminium, d'une profondeur maximale de 2-1/2 po
- Fini blanc standard
- Chevrons directionnels standard défonçables au choix sur place
- Source lumineuse écoénergétique à DEL de technologie ALINGAP d'une longue durée de vie, installée dans le boîtier de l'enseigne et non sur la plaque frontale
- Compatible avec NEXUS<sup>MD</sup> (pour plus de renseignements sur NEXUS<sup>MD</sup>, veuillez consulter votre représentant)
- Unité entièrement intégrée avec batterie rechargeable au plomb-acide scellée
- Les phares n'exigent aucun outil pour le réglage ou le pointage
- Fournit un minimum de 30 minutes d'éclairage (lampes et enseigne de sortie) en mode d'urgence
- Certifiée CSA, satisfait ou dépasse les normes C860 et CSA 22.2 No. 141
- **Détails de garantie:** [www.tnb.ca/fr/marques/emergi-lite/](http://www.tnb.ca/fr/marques/emergi-lite/)



### Spécification type

Fournir et installer l'unité combinée à DEL Série C8SR50-P de Emergi-Lite<sup>MD</sup> avec enseigne de sortie et bloc autonome d'éclairage de secours. Le boîtier de l'enseigne ainsi que la ou les plaques frontales seront construits en aluminium extrudé robuste. L'enseigne de sortie sera d'une profondeur maximale de 2-1/2 po (6,35 cm). La ou les plaques frontales seront fournies avec les chevrons enclipsables usuels. La source d'éclairage sera constituée de diodes électroluminescentes (DEL). La technologie des DEL rouges sera ALINGAP. Les lampes DEL procureront l'éclairage en modes normal et de secours et seront montées à l'intérieur de l'enseigne et non en surface. Un diffuseur sensible aux DEL sera monté derrière l'inscription pour assurer l'éclairage uniforme des lettres de 6 po (15 cm) de hauteur sur 3/4 po (1,9 cm) de largeur de trait. Le bloc d'alimentation sera une unité d'urgence complètement autonome, avec son propre chargeur et sa batterie rechargeable. Le boîtier sera en acier. L'unité sera conçue pour fournir l'illumination sur la source c.a. normale. En cas de panne de courant, les phares et l'enseigne de sortie seront éclairés en mode de secours pendant au moins 30 minutes. Le bloc d'alimentation est fourni avec un interrupteur d'essai et une lampe témoin de charge élevée et est disponible en versions de 18, 36 ou 72 W. Les phares seront des modèles sans outil requis pour l'ajustement ou le pointage. Les phares seront en polycarbonate et munis de lampes DEL de 6 V, 4 W, à moins d'autres spécifications.

L'enseigne de sortie sera certifiée CSA-C860 et CSA 22.2 No.141.

L'équipement sera le modèle Emergi-Lite<sup>MD</sup> : \_\_\_\_\_.

### Grilles de protection

Modèle	Montage
460.0081-E	En applique (au mur)
460.0060-E	Plafonnier

### Consommation énergétique et caractéristiques assignées

Modèle	Spécifications C.A.	Capacité en watts				
		30 min	1h	1,5h	2h	4h
Enseigne de sortie	< 2 W	-	-	-	-	-
C8SR5 = 6 V-18 W	120	0,15/0,05 A	18	10	7	6
C8SR5 = 6 V-36 W	à	0,15/0,05 A	36	21	15	12
C8SR5 = 12 V-36 W	347	0,18/0,07 A	72	42	30	24
C8SR5 = 12 V-72 W	Vca	0,15/0,05 A	72	42	30	24

### Couleur du boîtier



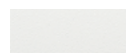
Noir



Aluminium brossé



Aluminium texturé



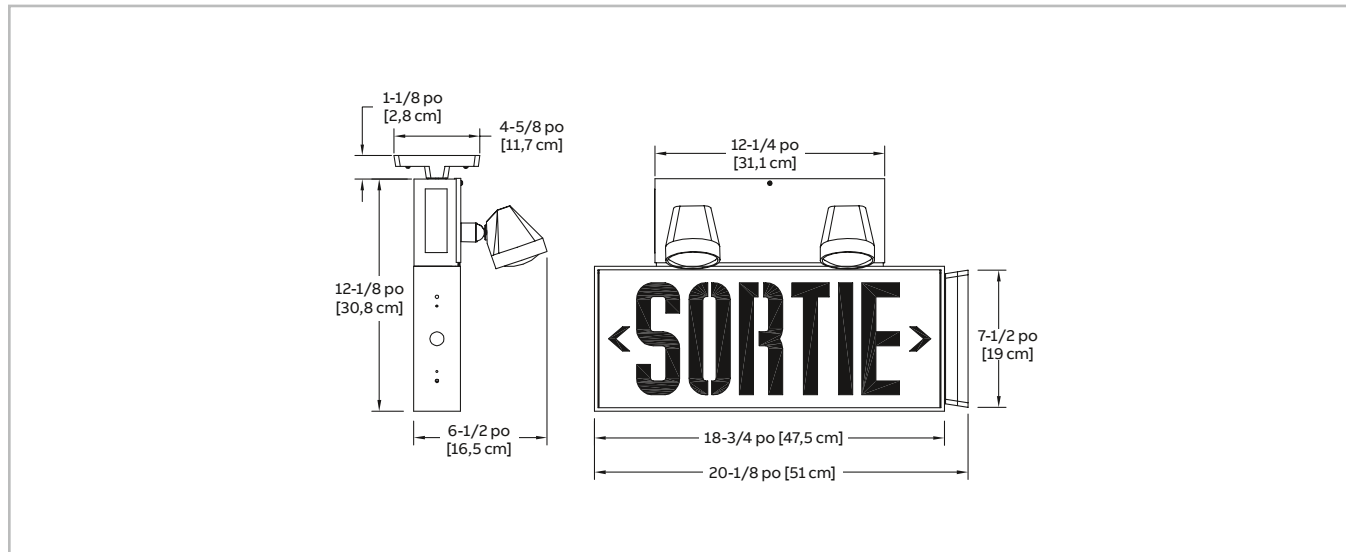
Blanc du manufacturier

## Série C8SR50-P

Enseigne de sortie combinée en aluminium extrudé - 6/12 V

### Dimensions

Les dimensions sont approximatives et pourraient être modifiées.



### Pour commander

Série	Couleur du boîtier	Tension	Alimentation et tension	Options	# de phares	Modèle et puissance des phares
C8SR52 = simple face	W = blanc du manufacturier	Vide = 120/347 Vca	-P1 = 6 V-18 W -P3 = 6 V-36 W	Vide = aucune option D = délai temporisé (15 min.)	/0 = aucun phare	LA = MR16 DEL, 6 V-4 W LB = MR16 DEL, 6 V-5 W
C8SR53 = double face	B = noir BA = aluminium brossé* TA = aluminium texturé*	-2 = 277 Vca	-P3A = 12 V-36 W -P7A = 12 V-72 W	U = auto-diagnostique* UN = auto-diagnostique, non audible* NEXRF = système avec interface NEXUS <sup>MD</sup> sans fil*	/1 = un phare /2 = deux phares	LG = MR16 DEL, 12 V-4 W LI = MR16 DEL, 12 V-5 W LJ = MR16 DEL, 12 V-6 W

\*Tête en noir.

\*Pas disponible en 6 V-72 W

\* Les options ne sont pas toutes disponibles avec NEXUS<sup>MD</sup>, veuillez communiquer avec votre représentant des ventes.

Exemple : C8SR52W-P1D/O