

Série Premier^{MC}

En thermoplastique, 6 et 12 V



Caractéristiques

- Concept axé sur l'esthétique, la facilité d'installation et la performance
- Style simple, compact et contemporain
- Pour installation en applique ou au plafond à plat ou en suspension
- Boîtier en thermoplastique moulé par injection, en deux pièces
- Deux lampes DEL MR16 protégées de couvercles en polycarbonate clair
- Offert muni de lampes DEL MR16 à longue durée de vie
- Batterie au plomb-calcium scellée sans entretien
- Entrée bi-tension : 120/347 Vca
- Capacité totale de la batterie jusqu'à 150 W
- Fonction autodiagnostique (en option)
- Interface pour le système NEXUS[®] (en option) (pour plus d'information, veuillez contacter votre représentant.)
- Certifiée CSA 22.2 No. 141
- **Détails de garantie:** www.tnb.ca/fr/marques/emergi-lite/



La famille Premier^{MC}



Série Premier^{MC} Combo



Série Premier^{MC} Exit

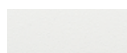
Lampes de remplacement

Modèle	Type de lampe	Tension/puissance
580.0097-E	MR16 – DEL	6 V–4 W
580.0122-E	MR16 – DEL	6 V–5 W
580.0093-E	MR16 – DEL	12 V–4 W
580.0104-E	MR16 – DEL	12 V–5 W
580.0106-E	MR16 – DEL	12 V–6 W

Couleur du boîtier



Noir



Blanc du fabricant

Spécification type

Fournir et installer l'unité à batterie d'éclairage de secours **Série Premier^{MC} Emergi-Lite^{MD}**. La construction de l'unité comportera un boîtier et un couvercle avant en thermoplastique moulé à résistance élevée aux chocs, en blanc. Aucune vis ne sera nécessaire pour retenir le couvercle avant au boîtier. L'appareil autonome sera muni de deux phares de secours ajustables sur rotule et de lampes MR16 à longue durée de vie de _____ V _____ W protégées de couvercles en polycarbonate clair enclipsables et antivibratoires. L'unité conviendra au montage en applique (au mur) ou tel que spécifié.

L'appareil autonome sera muni d'une entrée universelle bi-tension de 120/347 Vca et, sur le côté gauche, d'un interrupteur d'essai et d'une lampe témoin bicolore verte/rouge. Le boîtier logera la batterie ainsi que le chargeur. Le chargeur de la batterie ainsi que les autres fonctions de l'unité seront commandés par un microcontrôleur. Le circuit électronique sera installé au complet sur une seule carte à circuit imprimé.

Lorsque spécifié, l'appareil autonome muni de la fonction autotest exécutera automatiquement des tests d'une minute tous les 30 jours, de 10 minutes le sixième mois et de 30 minutes annuellement. Sur détection d'un défaut, la lampe témoin bicolore passera du vert au rouge et commencera à clignoter. Une légende sur l'étiquette adjacente à la lampe témoin indiquera la source du défaut : batterie, circuit du chargeur ou charge des lampes.

L'unité à batterie devra être certifiée à la norme CSA 22.2 No. 141.

L'unité à batterie devra être le modèle **Emergi-Lite^{MD}** : _____.

Grilles de protection

Modèle	Montage
460.0080-E	Mural ou plafond à plat

Montage au plafond à plat

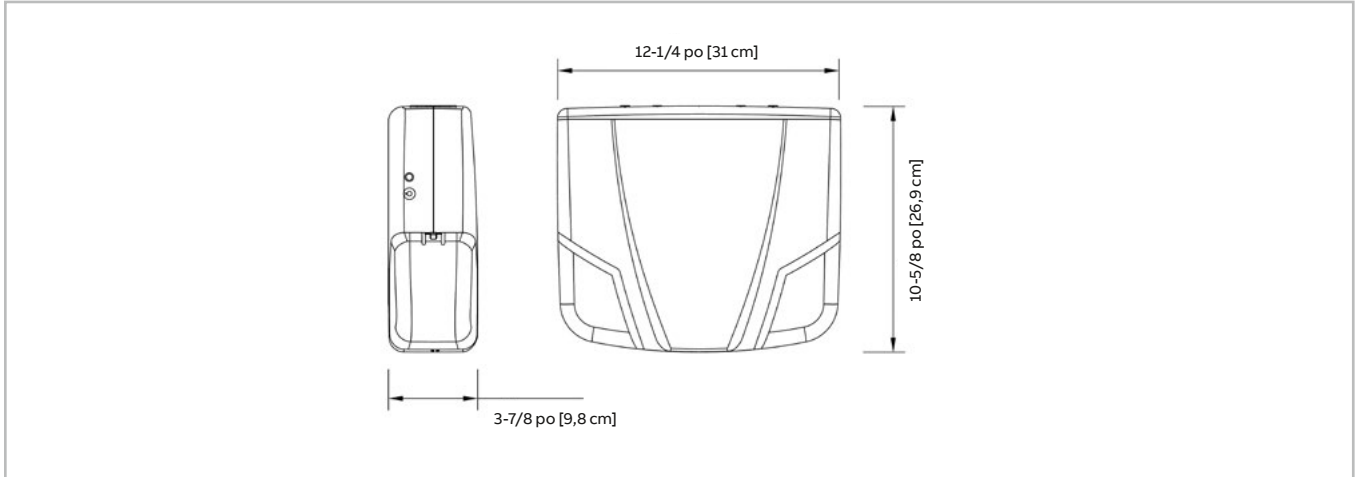


Série Premier^{MC}

En thermoplastique, 6 et 12 V

Dimensions

Les dimensions sont approximatives et pourraient être modifiées.



Consommation C.A. et capacité des batteries

Modèle	Spécifications C.A.	Capacité en watts					
		30 min	1 h	1,5 h	2 h	4 h	
PRE40		40	23	16	12	-	
PRE72		72	42	30	24	12	
12PRE80	120/347 Vca	0,25/0,09 A	80	44	32	26	13
12PRE120			120	70	50	40	20
12PRE150			150	84	60	48	24

Pour commander

Série	Puissance	Couleur	Tension	Type	Options	Nombre de phares	Lampes
06PRE = 6 V	40 = 40 W	B = noir	2 = 120/277 VAC	Vide = standard	Vide = aucune option	/0 = aucun phare	LA = MR16 DEL, 6 V-4 W
	72 = 72 W	W = blanc du fabricant	Vide = 120/347 VAC	U = auto-diagnostique ¹ UN = auto-diagnostique, non-audible ¹	CM = montage au plafond D3 = délai temporisé (15 minutes)	/2 = deux phares	LB = MR16 DEL, 6 V-5 W
12PRE = 12 V	80 = 80 W			NEXRF = système avec interface NEXUS ^{MD} sans fil ²	LC = cordon d'alimentation (120 V)		LG = MR16 DEL, 12 V-4 W
	120 = 120 W				PM = suspendu		LI = MR16 DEL, 12 V-5 W
	150 = 150 W						LJ = MR16 DEL, 12 V-6 W

¹ Charge de lampe minimale :
20 % de la capacité de l'unité.

² Toutes les options ne sont pas
disponibles avec Nexus^{MD}.
Contactez votre représentant.

Exemple : 06PRE40W/2LA