



**EMERGI-LITE®**

SUR LE PROJET, SUR L'ÉTAGÈRE, SUR LE CHANTIER

# INTRODUCTION DES NOUVEAUX MINI-ONDULEURS PAR EMERGI-LITE



LA FIABILITÉ PAR LA TECHNOLOGIE

**Thomas & Betts**

Membre du Groupe ABB

## AVEC LA TECHNOLOGIE DEL DE POINTE D'UNE HAUTE EFFICACITÉ, LES MINI-ONDULEURS CONSTITUENT UN CHOIX FIABLE, ÉCONOMIQUE ET D'UNE HAUTE PERFORMANCE POUR L'ALIMENTATION DE SECOURS.

### Les Mini-onduleurs offrent plusieurs avantages.

Ils proposent une gamme étendue de capacités, pour une grande souplesse d'application. Le Mini-onduleur fournit une alimentation de secours de 300 W à 1 440 W pendant 30 minutes aux enseignes de sortie et à l'équipement d'éclairage de secours. Chaque Mini-onduleur peut alimenter plusieurs appareils à distance, pour un système simplifié et un faible encombrement.

Idéals lorsque l'espace où loger les systèmes d'alimentation est limité, les Mini-onduleurs peuvent être installés discrètement dans peu d'espace et ajoutés selon les besoins pour fournir l'alimentation de secours à chaque étage des bâtiments plus vastes.

### Les appareils d'éclairage existants peuvent être utilisés pour l'éclairage de secours.

Aidant à préserver l'intégrité esthétique des aires plus en évidence, le Mini-onduleur peut activer les appareils d'éclairage existants normalement allumés en cas de panne de courant, comme alternative à un système d'éclairage de secours distinct.

### Alimente à 100 % les appareils à DEL et la plupart des sources.

En cas de coupure du courant, le Mini-onduleur fournit l'alimentation et le rendement lumineux à 100 % en un temps de transfert de moins d'une seconde – une solution idéale pour les luminaires DEL et la plupart des sources lumineuses, à l'exception du DHI. Les appareils peuvent être allumés, éteints, commutés ou gradués (commande de phase à TRIAC).

**MINI-ONDULEURS:  
ALIMENTATION  
EFFICACE  
ET FIABLE EN  
SITUATION  
D'URGENCE**

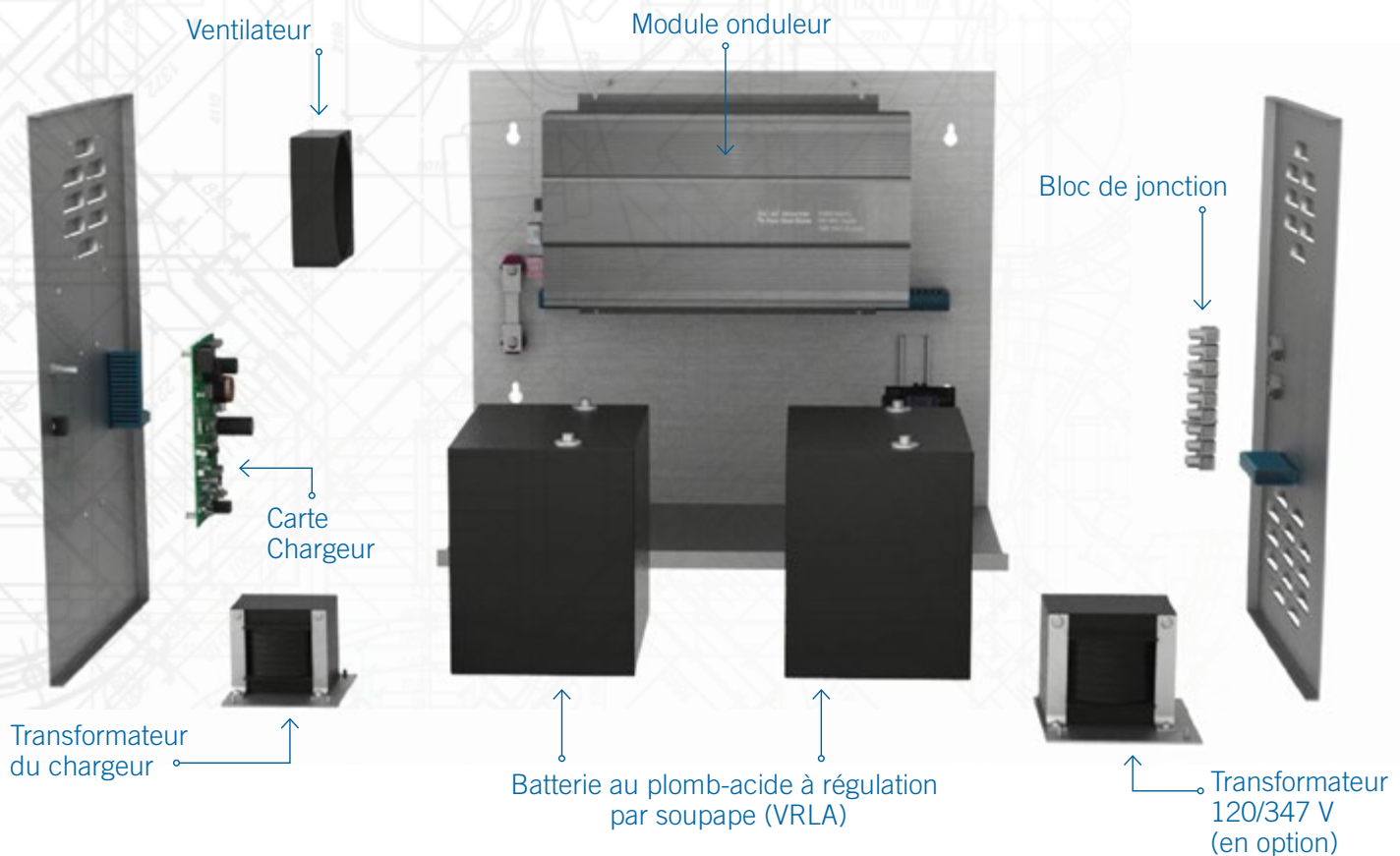




**La compatibilité avec le système de surveillance en temps réel Nexus® hisse la fiabilité du système à un niveau plus élevé.** Grâce au Mini-onduleur, tous les avantages du système de surveillance en temps réel Nexus® sont maintenant accessibles avec les systèmes alimentés par onduleur. Nexus® surveille le status de la charge électrique totale sur le mini-onduleur à partir d'une unité de contrôle centrale. Par la communication sans fil et l'automatisation du bâtiment, Nexus® exécute les diagnostics, réalise les essais de fonctionnement mensuels et annuels requis par les codes du bâtiment, génère les registres d'entretien et exécute les rapports de conformité. Le système Nexus® peut contribuer à obtenir la certification LEED et soutenir les initiatives en matière de « bâtiment vert ».

**La fiabilité est intégrée au Mini-onduleur. Le Mini-onduleur répertorié cUL qui répond à la norme CSA141-15, emploie une batterie au plomb-acide sans entretien, à longue durée de vie.** Des fonctions complètes d'auto-diagnostic vérifient les batteries et les lampes connectées au Mini-onduleur et vous pouvez être assuré que votre système d'éclairage de secours s'allumera advenant une coupure du courant secteur.

## LA FIABILITÉ PAR LA TECHNOLOGIE



## CHOISIR LE BON SYSTÈME D'ALIMENTATION DE SECOURS

Il existe plusieurs façons de fournir une source d'alimentation électrique de secours. Toutefois, même si certaines méthodes conviennent aux applications essentielles, elles ne sont pas nécessairement adéquates pour l'éclairage de secours. Ceci est dû au fait qu'un système d'éclairage de secours possède des caractéristiques uniques, spécifiques à la charge. Puisque l'éclairage de secours est une installation critique pour la sécurité des personnes, celui-ci doit être conçu en fonction de ces caractéristiques spécifiques à la charge. Les systèmes de Mini-onduleur sont spécifiquement conçus pour fournir une source d'alimentation destinée à l'éclairage de secours en situation de panne de courant.

# CARACTÉRISTIQUES ET AVANTAGES DU MINI-ONDULEUR

## CARACTÉRISTIQUES

### Auto-diagnostic/Autotest

La fonction diagnostic/chargeur est un système autonome à microcontrôleur, entièrement automatique. Toute condition de défaut cause le clignotement de l'indicateur d'état à DEL, qui identifie la nature du défaut. Tous les 30 jours, le module générateur de séquences commandera la mise sous tension du relais de transfert pendant une période d'essai variable selon les exigences du code (1 minute chaque mois, 10 minutes aux 6 mois et 30 minutes au bout de 12 mois).

### Conception du système

Les modules onduleur et chargeur utilisent des composants électroniques fiables à semi-conducteurs. Les modules sont munis d'une protection à l'entrée et à la sortie et chaque module mesure et limite son propre courant.

### Capacité

La gamme de capacités se décline de 300 W jusqu'à 1 440 W, 120 V et 347 V (347 V non disponible avec le capacité 300 W).

### Forme d'onde sinusoïdale réelle

Au moyen d'un onduleur à semi-conducteurs à modulation de largeur d'impulsion (MLI, en anglais PWM), les systèmes Mini-onduleur produisent une onde sinusoïdale pure avec une distorsion harmonique totale (DHT) inférieure à 5 % pour les charges linéaires.

### Système de surveillance Nexus

Le Mini-onduleur est compatible avec Nexus®, un système de surveillance en temps réel qui gère la charge électrique totale sur le mini-onduleur à partir d'une unité de contrôle centrale. Nexus® exécute les diagnostics, réalise les essais de fonctionnement mensuels et annuels requis par les codes du bâtiment, génère les registres d'entretien et exécute les rapports de conformité.

## AVANTAGES

### Conformité au code

Réduit le temps nécessaire aux essais et à l'entretien pour un coût d'entretien minime, tout en assurant la conformité aux codes de sécurité locaux et procure un système fiable en situation de panne de courant.

### Haute performance

Le Mini-onduleur est un système robuste, facile d'entretien et d'une performance exceptionnelle pour l'éclairage de secours. Il offre une capacité de surcharge exceptionnelle sans qu'il soit nécessaire de spécifier une valeur exagérée.

### Souplesse des applications

Les Mini-onduleurs peuvent convenir à pratiquement tout type de bâtiment et sont idéals d'un point de vue architectural ou lorsque les coûts liés à l'entretien et aux essais de chaque bloc autonome ont un impact significatif. Le Mini-onduleur est moins encombrant, accroît la souplesse d'application et minimise les essais. Le Mini-onduleur peut être installé à distance, ce qui permet de dissimuler l'unité, fournir l'alimentation de secours aux luminaires normalement allumés et ainsi préserver le design architectural.

### Rendement lumineux maximal

Le Mini-onduleur procurera à 100 % la puissance et le rendement lumineux de l'appareil pendant toute la durée d'exécution spécifiée. Il est compatible avec tous les ballasts fluorescents, les DEL ou les sources lumineuses à incandescence.

### La Fiabilité par la Technologie

Nexus® permet des économies sur le temps et les coûts de l'entretien et assure que les appareils d'éclairage de secours fonctionneront lorsque nécessaire. Nexus® peut contribuer à l'obtention de la certification LEED et soutient les objectifs de durabilité.



nouveau produit

# SÉRIE MINI-ONDULEUR

Équipement autonome interruptible

Type: \_\_\_\_\_  
 Projet/Emplacement: \_\_\_\_\_  
 Entrepreneur: \_\_\_\_\_  
 Préparé par: \_\_\_\_\_  
 Date: \_\_\_\_\_  
 No. de modèle: \_\_\_\_\_

Le **Mini-onduleur** est un onduleur autonome produisant une forme d'onde sinusoïdale pure, répertorié cUL et conçu pour fournir l'alimentation aux appareils d'éclairage de secours spécialement désignés. En cas d'une perte de courant, il fournira l'alimentation à partir de la batterie.

Le **Mini-onduleur** est compatible avec les appareils d'éclairage à lampe incandescente, à DEL et fluorescente. Il activera automatiquement le fonctionnement des luminaires désignés, normalement allumés ou normalement éteints.

Le **Mini-onduleur** est idéal pour les applications qui exigent une source d'alimentation de secours pour les ensembles d'éclairage qui utilisent plusieurs types de lampes et de luminaires et il est offert pour le montage mural. Il est couvert d'une garantie d'un an et d'une garantie de neuf ans au prorata sur la batterie.

## CARACTÉRISTIQUES

- Lampes compatibles : Incandescente, DEL, combinaisons des fluorescentes avec ballast, y compris les ballasts; de gradation de type TRIAC
- Composants : onduleur à forme d'onde sinusoïdale pure d'une haute efficacité
- Batterie au plomb-acide à régulation par soupape (VRLA) et chargeur à compensation thermique
- Construction : boîtier en acier calibre 18 dans le cas des unités de 300 W et 600 W et de calibre 14 pour les unités de 1000 W et 1440 W
- Éclairage de secours fourni à partir d'une source unique, pratique et fiable
- Tension d'entrée/de sortie : 120/120 V 60 Hz ou 347/347 V 60 Hz
- Protection de la sortie par fusible remplaçable
- La tension secteur permet le montage à distance des appareils d'éclairage de secours, jusqu'à 1 000 pieds
- Débranchement de batterie à basse tension
- Unité de série fournie avec circuits électroniques de verrouillage et baisse de tension
- Respecte ou dépasse les exigences du NEC et du code de sécurité des personnes pour l'éclairage de secours
- Boîtier doté d'un fini de peinture en poudre, en blanc du fabricant
- **Peut accepter une charge à sa pleine capacité lorsque le facteur de puissance de la charge est de 0,9 ou plus**
- Fonction auto-diagnostique non audible standard. Interface Nexus<sup>MD</sup> disponible avec fonction améliorée de détection des pertes de puissance, jusqu'à un minimum de 10 %
- Commande de neutralisation du système de gradation 0-10 V standard .
- Rencontre ou dépasse les exigences de la norme CSA 141-15

## SPÉCIFICATION TYPE

L'éclairage de secours sera fourni par un équipement onduleur autonome conçu pour activer le fonctionnement des appareils d'éclairage désignés à lampe incandescente, fluorescente ou à DEL, à leur plein rendement lumineux pendant le cycle de décharge complet de 30 minutes en mode d'alimentation de secours. La sortie nominale du système sera de \_\_\_\_\_ W pendant 30 minutes et les connexions seront protégées par fusible. La tension nominale d'entrée/de sortie du système sera de \_\_\_\_\_ Vca.

L'onduleur pourra activer les appareils d'éclairage de secours du type normalement allumé, normalement éteint, commuté ou gradué (TRIAC), sans affecter le fonctionnement des lampes durant une panne de courant. Advenant une panne de courant, l'onduleur fournira 100 % de sa puissance de sortie à la tension nominale aux appareils d'éclairage de secours, peu importe la condition de commutation ou de gradation et fournira l'alimentation aux appareils d'éclairage de secours jusqu'à une distance de 1 000 pieds. Le boîtier sera fabriqué en acier de calibre 18 dans le cas des unités de 300 W et 600 W et de calibre 14 pour les unités de 1000 W et 1440 W doté d'une finition de peinture en poudre cuite au four, en blanc.

Les composants électroniques de l'unité de série comporteront une section onduleur autonome avec chargeur de batterie à taux variable et compensation thermique, fonction de verrouillage du c.a., débranchement de batterie à basse tension, fonction de protection contre les surcharges, les courts-circuits et les baisses de tension. L'unité utilisera une batterie au plomb-acide scellée d'une durée de vie calculée de 10 ans. Le système d'onduleur sera répertorié et étiqueté cUL. L'unité sera protégée d'une garantie d'un (1) an sur les composants électroniques et la batterie et d'une garantie de neuf (9) ans au prorata sur la batterie. L'unité respecte ou surpasse à les exigences de la norme CSA 141-15.

## SPÉCIFICATIONS

TEMPS DE TRANSFERT : moins d'une seconde
RÉGULATION DE TENSION EN MODE DE SECOURS : +/- 3 %
RÉGULATION DE FRÉQUENCE EN MODE DE SECOURS : 60 Hz +/- 1 %
PLAGE DES FACTEURS DE PUISSANCE DE LA CHARGE : 0,9 capacitif à 0,9 inductif
TEMPÉRATURE DE FONCTIONNEMENT : 20° C à 30° C (68° F à 86° F)

## GARANTIE

Tous les produits d'onduleurs **Emergi-Lite<sup>MD</sup>** bénéficient d'une inspection de qualité à 100 % avant l'expédition afin d'assurer un fonctionnement adéquat et satisfaisant. Dans des conditions d'utilisation normales, les produits d'onduleurs **Emergi-Lite<sup>MD</sup>** procureront un service fiable, durant des années. Cette unité est appuyée d'une garantie complète d'un (1) an contre les défauts de fabrication et de matériaux et d'une garantie de neuf (9) ans au prorata sur la batterie.

L'onduleur sera le modèle **Emergi-Lite<sup>MD</sup>** modèle : \_\_\_\_\_.



## CARACTÉRISTIQUES ÉLECTRIQUES ET DIMENSIONS

PUISS. NOMINALE	ENTRÉE NOM. MAX		ONDE SINUSOÏDALE	INST.	DIMENSIONS DU BOÎTIER			NBRE DE BATT.	POIDS		POIDS SANS BATT.	
	120 VCA	347 VCA			W (po)	H (po)	D (po)		120 V	347 V	120 V	347 V
300 W	3,10	n/a	Pure	Au mur	27	12,2	7,3	1	55 lb	n/a	30 lb	n/a
600 W	6,00	2,30	Pure	Au mur	24	20	10,5	2	105 lb	117 lb	55 lb	67 lb
1000 W	11,60	3,60	Pure	Au mur	24	20	14,5	2	150 lb	169 lb	70 lb	89 lb
1440 W	15,00	5,00	Pure	Au mur	24	20	14,5	2	190 lb	214 lb	75 lb	99 lb



Type: \_\_\_\_\_  
 Projet/Emplacement: \_\_\_\_\_  
 Entrepreneur: \_\_\_\_\_  
 Préparé par: \_\_\_\_\_  
 Date: \_\_\_\_\_  
 No. de modèle: \_\_\_\_\_

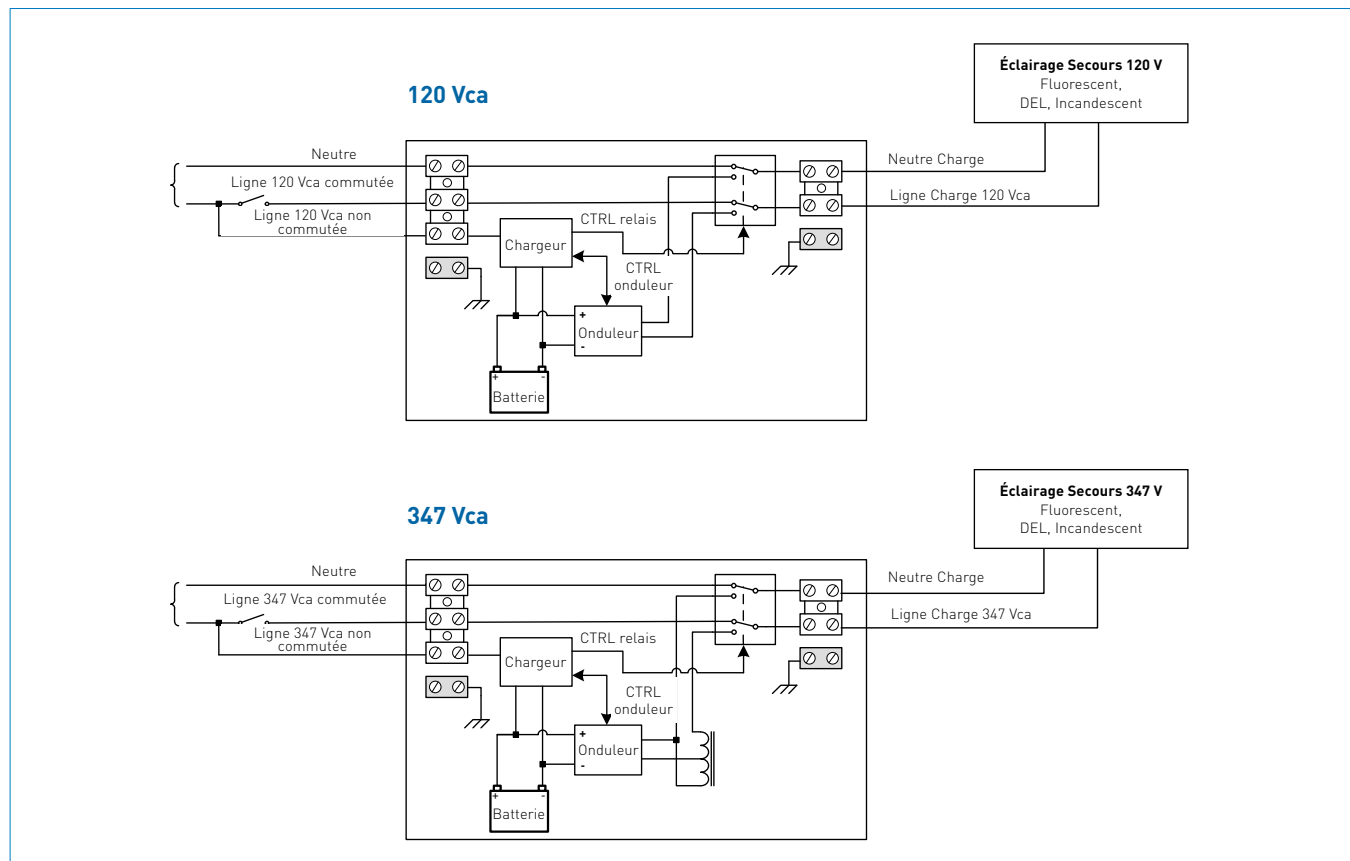
**nouveau** produit

# SÉRIE MINI-ONDULEUR

Équipement autonome interruptible



## SCHÉMA DE CÂBLAGE



## CONSOMMATION ET CARACTÉRISTIQUES ASSIGNÉES

NUMÉRO DE MODÈLE	SPÉCIFICATIONS C.A.		PUISSANCE DE SECOURS DISPONIBLE POUR LA CHARGE				
			30 min	1 h	1 h 30	2 h	4 h
EMI-600	120 Vca	3,10 Amps	300 W	175 W	125 W	100 W	50 W
EMI-800	120/347 Vca	6,00 / 2,30 Amps	600 W	350 W	250 W	200 W	100 W
EMI-1000		11,60 / 3,60 Amps	1 000 W	585 W	415 W	330 W	165 W
EMI-1440		15,00 / 5,00 Amps	1 440 W	842 W	600 W	480 W	240 W

## INFORMATION POUR COMMANDER

SÉRIE	CAPACITÉ	TENSIONS D'ENTRÉE/ SORTIE	CARACTÉRISTIQUE DE DIAGNOSTIQUE	OPTIONS
EMI = Série	-300 = 300 W -600 = 600 W -1000 = 1000 W -1440 = 1440 W	-1 = 120/120 Vca, 60 Hz -3 = 347/347 Vca, 60 Hz*	<b>Vide</b> = Auto-Diagnostique, non audible* -U = Auto-Diagnostique audible* -NEX = Interface du système Nexus® câblé** -NEXRF = Interface du système Nexus® sans fil**	-D3 = Temporisation [15 minutes] -LC = Cordon électrique (120 V seulement) -LW = fiche verrouillable (120 V seulement) -SAC = Contact avertisseur d'entretien*
		* Disponible avec 600 W, 1000 W et 1440 W seulement	* Charge minimale requise : 10 % de la capacité de l'unité ** Consulter votre représentant des ventes	* Non disponible avec les capacités de 1 000 et 1 440 W

EXEMPLE : EMI-1440-1

 **EMERGI-LITE®**

SUR LE PROJET, SUR L'ÉTAGÈRE, SUR LE CHANTIER

[www.emergi-lite.ca](http://www.emergi-lite.ca)

Toute l'information et toutes les spécifications qui paraissent dans cette publication sont modifiables à cause de changement de design, d'erreurs ou d'omissions.  
Les illustrations et schémas qui y figurent peuvent différer du produit qu'ils représentent.

© 2016. Thomas & Betts Limitée. Tous droits réservés. Imprimé au 10/15/2000.  
No de publication : EL-MINIINVERTER-F.