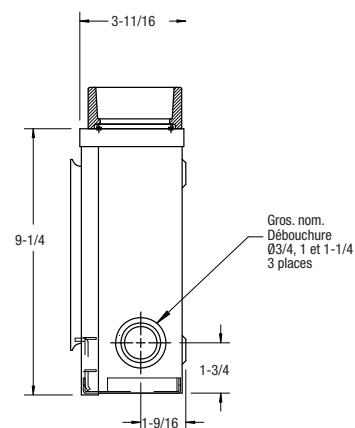
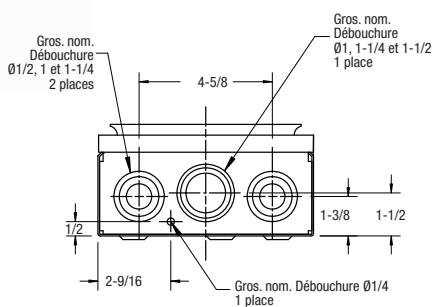


SOCLES DE COMPTEURS BRANCHÉS SUR TRANSFORMATEUR • MAX. 20 A, 600 V



Spécifications du produit

- Calibres de conducteurs : 14 à 10 AWG
- Dispositif de fermeture de circuit pour dériver le secondaire du transformateur lors de l'enlèvement du compteur
- Anneau à vis fourni
- Boîtier de Type 3R étanche aux intempéries
- **Provinces d'utilisation** : Sask., Man., Ont., N.-B., N.-É., I.-P.-É., T.-N.



Informations de commande

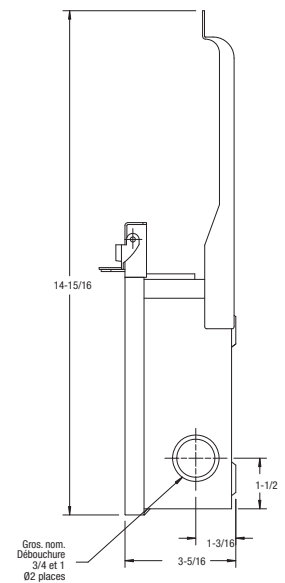
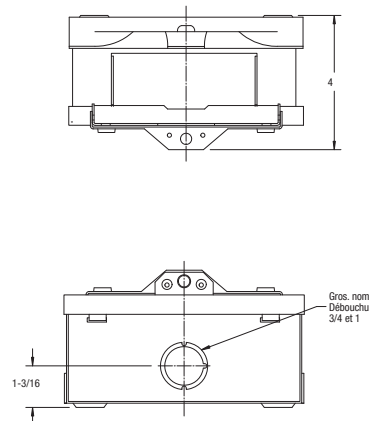
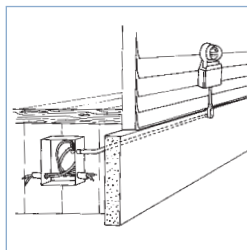
Les dimensions sont en pouces

N° DE CAT.	DESCRIPTION	Dimensions (po)			Poids unitaire	
		Haut.	Larg.	Prof.	lb	kg
4 mâchoires de contact						
CL4-V	Fermeture de circuit côté gauche	9-1/4	7-5/8	3-11/16	7	3,1
CL4-LRV	Fermeture de circuit côtés gauche et droit	9-1/4	7-5/8	3-11/16	7	3,1
CL4-TV	Fermeture de circuit côté gauche, sans débouchure pour manchon	9-1/4	7-5/8	3-11/16	7	3,1
5 mâchoires de contact						
CL5-V	Fermeture de circuit côté gauche (La mâchoire inférieure droite sert d'appui seulement)	9-1/4	7-5/8	3-11/16	7	3,1
6 mâchoires de contact						
CL6-LRV	Fermeture de circuit côtés gauche et droit	9-1/4	7-5/8	3-11/16	7	3,1

SOCLES DE COMPTEURS BRANCHÉS SUR TRANSFORMATEUR • MAX. 20 A, 600 V

Spécifications du produit

- Convient aux entrées de branchement monophasées de 120/240 volts de plus de 200 ampères lorsque le compteur est installé à l'extérieur et que les transformateurs sont à l'intérieur
- Coffret seulement – comprend une garniture en néoprène et les vis de montage pour un compteur à raccordement par le bas
- Garniture de remplacement offerte; pour commander, utiliser le numéro de catalogue NEO-100
- Boîtier de Type 3R étanche aux intempéries
- **Province d'utilisation :** Québec



Les dimensions sont en pouces

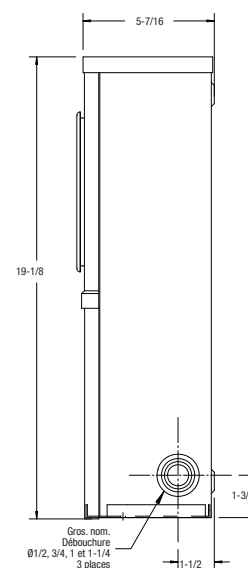
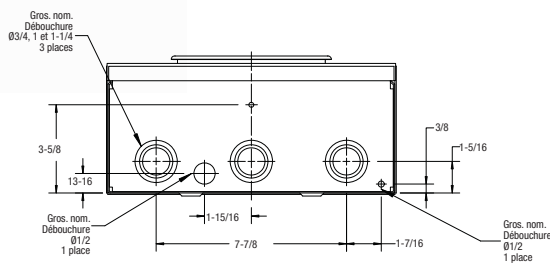
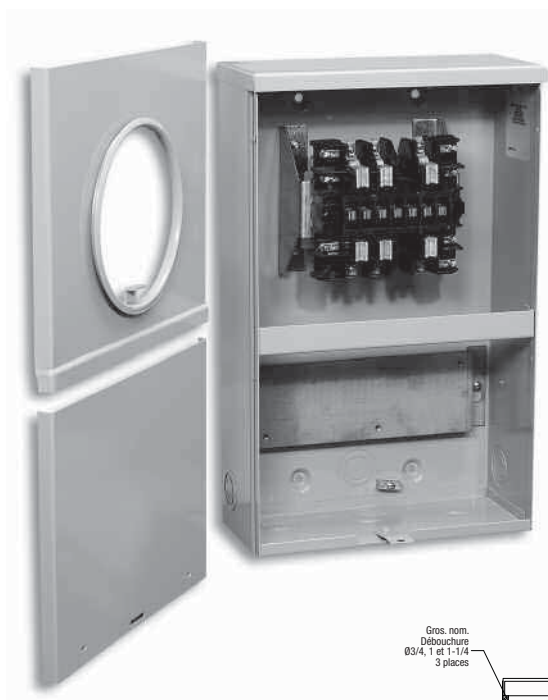
Informations de commande

N° DE CAT.	DESCRIPTION	Dimensions (po)			Poids unitaire	
		Haut.	Larg.	Prof.	lb	kg
AB100	Boîtier de Type 3R étanche aux intempéries	14-15/16	7	3-5/16	7	3,1

SOCLES DE COMPTEURS BRANCHÉS SUR TRANSFORMATEUR • MAX. 20 A, 600 V

Spécifications du produit

- Calibres de conducteurs : 14 à 10 AWG
- Le couvercle du haut (compartiment du compteur) chevauche celui du bas (compartiment des interrupteurs d'essai); après installation du compteur, un loquet retient solidement le couvercle du haut
- Le couvercle du compartiment des interrupteurs d'essai est retenu en place par le couvercle du haut et un loquet au bas
- Une plaque de montage amovible est fournie pour le montage des interrupteurs d'essai
- Anneau à vis fourni
- Boîtier de Type 3R étanche aux intempéries
- **Provinces d'utilisation :** AB, Sask., Man., Ont., N.-B., N.-É., I.-P.-É..



Les dimensions sont en pouces

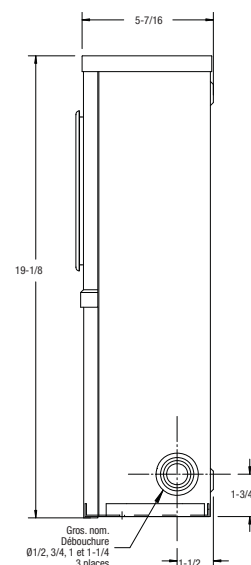
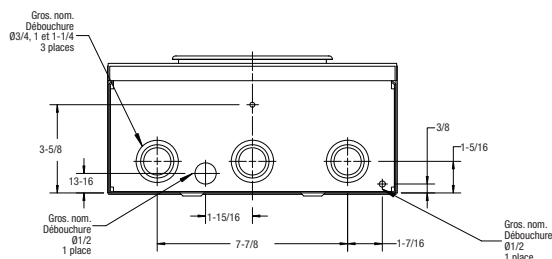
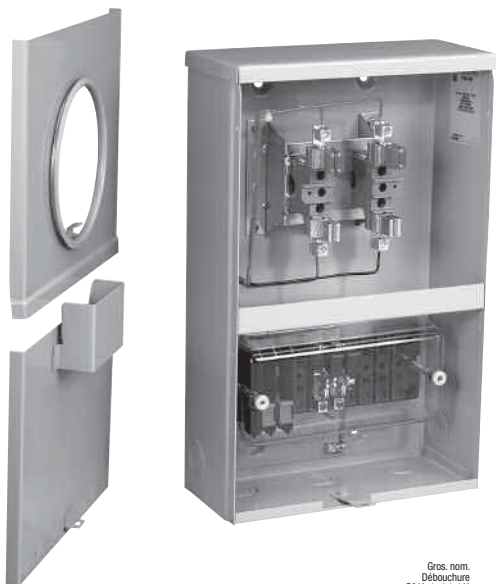
Informations de commande

N° DE CAT.	DESCRIPTION	Dimensions (po)			Poids unitaire	
		Haut.	Larg.	Prof.	lb	kg
4 mâchoires de contact						
CT104	Boîtier de Type 3R étanche aux intempéries	19-1/8	11-13/16	5-7/16	16	7,2
5 mâchoires de contact						
CT105	Boîtier de Type 3R étanche aux intempéries	19-1/8	11-13/16	5-7/16	16	7,2
8 mâchoires de contact						
CT108	Boîtier de Type 3R étanche aux intempéries	19-1/8	11-13/16	5-7/16	18	8,1
13 mâchoires de contact						
CT113	Boîtier de Type 3R étanche aux intempéries	19-1/8	11-13/16	5-7/16	19	8,6

SOCLES DE COMPTEURS BRANCHÉS SUR TRANSFORMATEUR • MAX. 20 A, 600 V

Spécifications du produit

- Calibres de conducteurs : 14 à 10 AWG
- Le couvercle du compartiment des interrupteurs d'essai est retenu en place par le couvercle du haut et un dispositif de verrouillage avec ouverture agrandie pour cadenas (0,375 po dia.)
- Interrupteur d'essai fourni avec ces modèles
- Unités précâblées de la base à l'interrupteur d'essai
- Dispositif inviolable fourni pour l'anneau du compteur
- Boîtier de Type 3R étanche aux intempéries
- **Province d'utilisation : Alberta**



Les dimensions sont en pouces

Informations de commande

N° DE CAT.	DESCRIPTION	Dimensions (po)			Poids unitaire	
		Haut.	Larg.	Prof.	lb	kg
4 mâchoires de contact						
CT104-SWL	Boîtier de Type 3R étanche aux intempéries	19-1/8	11-13/16	5-7/16	18	8,2
6 mâchoires de contact						
CT106-SWL	Boîtier de Type 3R étanche aux intempéries	19-1/8	11-13/16	5-7/16	21	9,5
13 mâchoires de contact						
CT113-SWL	Boîtier de Type 3R étanche aux intempéries	19-1/8	11-13/16	5-7/16	21	9,5

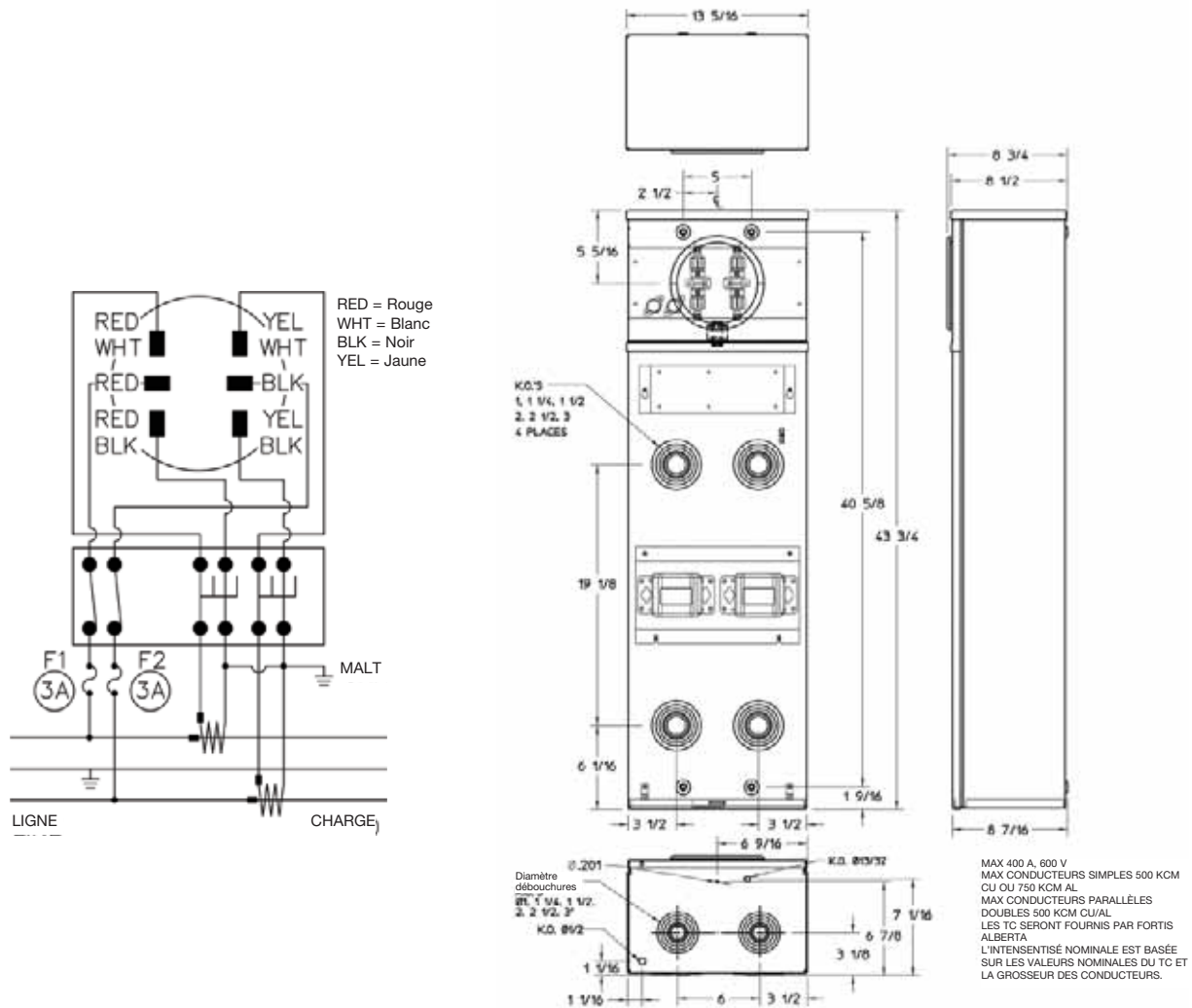
SOCLES DE COMPTEURS TOUT EN UN APPROUVÉS POUR TRANSFORMATEUR

Note: Photographie d'un socle de compteur installé ; les transformateurs de courant ne sont pas inclus.

Spécifications du produit

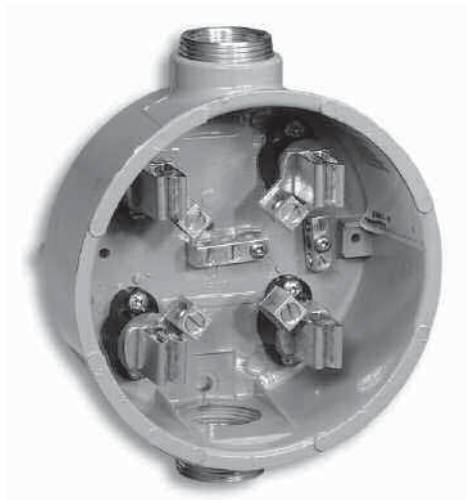
- Une plaque signalétique rouge permanente apposée au panneau avant avertit que le retrait du compteur n'isole pas les bornes de sortie ; avertit également de court-circuiter le transformateur de courant (secondaire) avant le retrait du compteur.
- Conducteur simple d'une grosseur maximale de 500 kcmil (CU) ou 750 kcmil (AL). Conducteurs parallèles doubles d'une grosseur maximale de 500 kcmil (CU/AL).
- Configuration de socle de compteur pour 6 mâchoires.
- Complet avec interrupteur d'essai à 6 pôles.
- Complet avec 2 portes-fusible et fusibles de 3 A, 32 V.
- Pour connexion côté charge / côté secteur, à la discrétion des services publics d'électricité.
- L'installation d'un transformateur de courant est à la discrétion des services publics d'électricité.
- Au fond, deux débouchures de 1 po, 1-1/4 po, 1-1/2 po, 2 po, 2-1/2 po et 3 po.
- Boîtier étanche 3R.
- **Province d'utilisation :** Alberta

SOCLES DE COMPTEURS TOUT EN UN APPROUVÉS POUR TRANSFORMATEUR



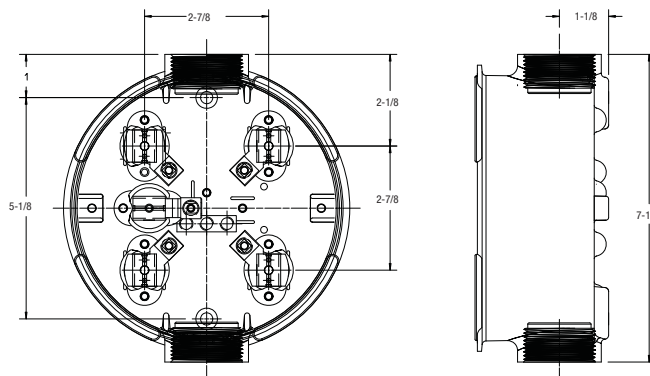
N° DE CAT.	DESCRIPTION	Dimensions (po)		Poids	
		L	P	lb	kg
FA4B-6T	Souterrain avec interrupteur d'essai à 6 pôles	13-5/16	8-7/16	50	22,67

SOCLES DE COMPTEURS RONDS EN ALUMINIUM • MAX. 100 A, 600 V



Spécifications du produit

- Calibres de conducteurs : 14 à 2 AWG
- Connecteurs en aluminium de type tunnel
- Montage vertical ou horizontal à l'usage des mêmes composants
- Anneau à vis fourni
- Socle fabriqué d'aluminium moulé
- Boîtier de Type 3R étanche aux intempéries
- **Provinces d'utilisation** : C.-B., Ont. Nord

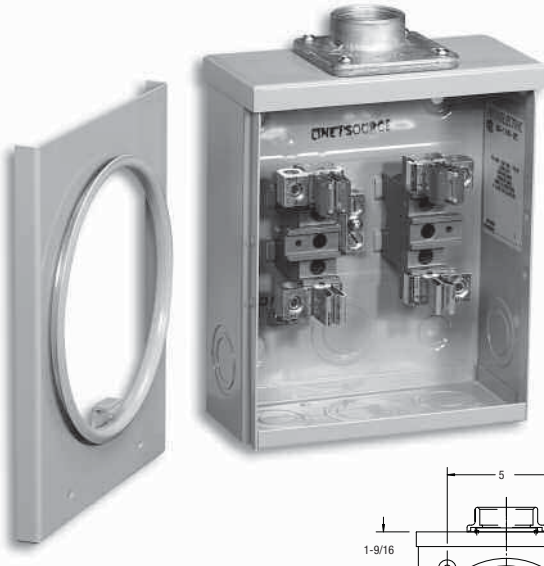


Les dimensions sont en pouces

Informations de commande

N° DE CAT.	DESCRIPTION	Dimensions (po)		Poids unitaire	
		Dia.	Prof.	lb	kg
4 mâchoires de contact					
R3-1V	Manchon 1 po	7-1/8	3-1/8	2	0,9
R3-1-1/4V	Manchon 1-1/4 po	7-1/8	3-1/8	2	0,9
R3-1-5V	Manchon 1 po – 5° mâchoire, capacité standard, position 9h	7-1/8	3-1/8	2	0,9
R3-1¹/₄-5V	Manchon 1-1/4 po – 5° mâchoire, capacité standard, position 9h	7-1/8	3-1/8	2	0,9

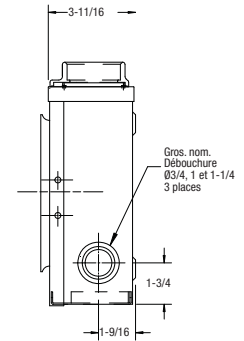
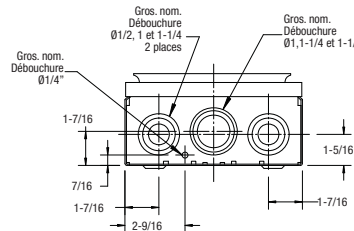
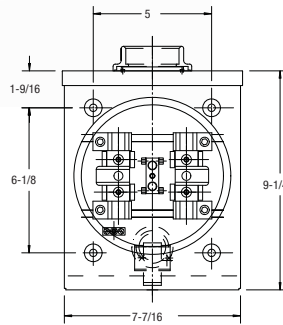
SOCLES DE COMPTEURS CARRÉS, PEU PROFONDS • MAX. 100 A, 600 V



Spécifications du produit

- Calibres de conducteurs : 6 à 2 AWG
- Connecteurs en aluminium de type tunnel
- Anneau à vis fourni
- Boîtier de Type 3R étanche aux intempéries
- **Provinces d'utilisation :** Toutes

REMARQUE : L'alimentation par réseau souterrain exige souvent l'usage de socles à goujons. Vérifier auprès du service local de distribution d'électricité.



Les dimensions sont en pouces

Informations de commande

N° DE CAT.	DESCRIPTION	Dimensions (po)			Poids unitaire	
		Haut.	Larg.	Prof.	lb	kg
4 mâchoires de contact						
BA3-V	Aérien, débouchure pour manchon	9-1/4	7-7/16	3-11/16	5	2,2
BA3-1V	Aérien, débouchure 1 po avec manchon	9-1/4	7-7/16	3-11/16	5	2,2
BA3-1¹/₄V	Aérien, débouchure 1-1/4 po avec manchon	9-1/4	7-7/16	3-11/16	5	2,2
BA3-TV	Souterrain	9-1/4	7-7/16	3-11/16	5	2,2
BA3-TCV	Combiné aérien/souterrain	9-1/4	7-7/16	3-11/16	5	2,2
BA33-V	Aérien, deux débouchures pour manchons	9-1/4	7-7/16	3-11/16	5	2,2
BA33-1V	Aérien, deux débouchures 1 po avec manchons	9-1/4	7-7/16	3-11/16	5	2,2
BA33-1¹/₄V	Aérien, deux débouchures 1-1/4 po avec manchons	9-1/4	7-7/16	3-11/16	5	2,2
BA4-V	Usage intérieur, débouchure sur le dessus	9-1/4	7-7/16	3-11/16	5	2,2
Accessoires installés en usine						
Comprennent : -IN	Neutre isolé					
-5	5 ^e mâchoire, capacité standard, position 9h					
-9	5 ^e mâchoire, pleine capacité, position 9h					

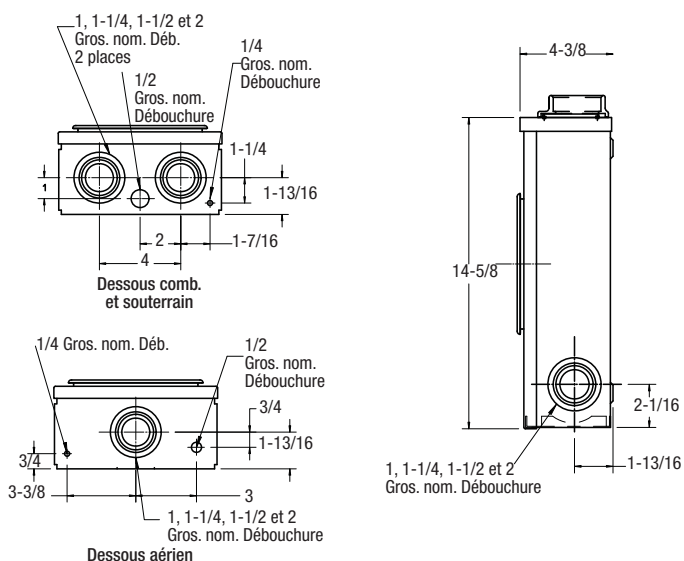
SOCLES DE COMPTEURS À BOÎTIER EXTRA-GRAND • MAX. 100 A, 600 V



Spécifications du produit

- Calibres de conducteurs : 6 à 1/0 AWG
- Connecteurs en aluminium de type tunnel
- Anneau à vis fourni
- Boîtier de Type 3R étanche aux intempéries
- **Provinces d'utilisation :** Toutes

REMARQUE : L'alimentation par réseau souterrain exige souvent l'usage de socles à goujons. Vérifier auprès du service local de distribution d'électricité.



Les dimensions sont en pouces

Informations de commande

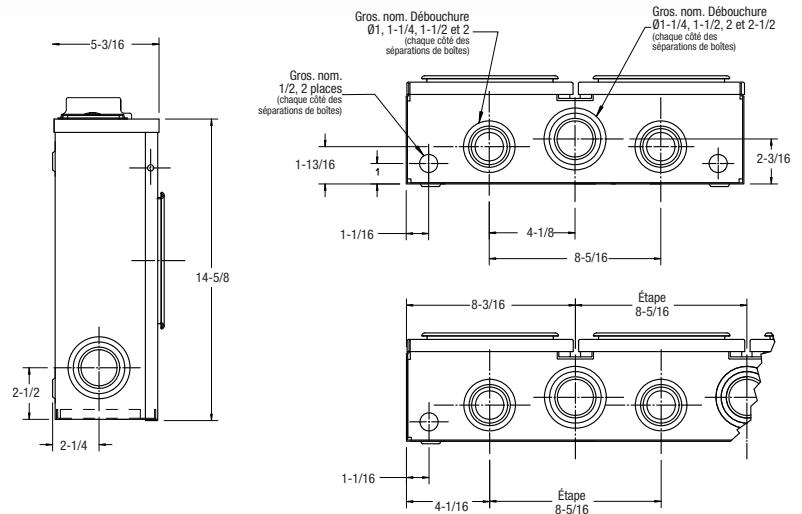
N° DE CAT.	DESCRIPTION	Dimensions (po)			Poids unitaire	
		Haut.	Larg.	Prof.	lb	kg
4 mâchoires de contact						
BE1-V	Aérien, débouchure pour manchon	14-5/8	8-1/4	4-3/8	8	3,6
BE1-1¹/₄V	Aérien, débouchure 1-1/4 po avec manchon	14-5/8	8-1/4	4-3/8	8	3,6
BE1-1¹/₂V	Aérien, débouchure 1-1/2 po avec manchon	14-5/8	8-1/4	4-3/8	8	3,6
BE1-TV	Souterrain	14-5/8	8-1/4	4-3/8	8	3,6
BE1-TCV	Combiné aérien/souterrain	14-5/8	8-1/4	4-3/8	8	3,6
BE11-V-CM	Aérien, deux débouchures pour manchons	14-5/8	8-1/4	4-3/8	8	3,6
BE11-1¹/₄V	Aérien, deux débouchures 1-1/4 po avec manchons	14-5/8	8-1/4	4-3/8	8	3,6
Accessoires installés en usine						
Comprennent : -5	5 ^e mâchoire, capacité standard, position 9h					
-9	5 ^e mâchoire, pleine capacité, position 9h					
-6	5 ^e mâchoire, pleine capacité, position 6h					
-IN	Neutre isolé					
-W	Borne de chauffe-eau					



Spécifications du produit

- Calibres de conducteurs :
Source : 6 AWG à 250 kcmil
Charge : 6 à 1/0 AWG
- Connecteurs en aluminium de type tunnel
- Barres omnibus montées en usine entre les bornes principales et chacune des positions
- Combiné aérien/souterrain fourni avec plaque d'obturation de la débouchure pour manchon dans la paroi du fond pour service souterrain
- Manchons à commander séparément (voir en p. 35)
- Anneau à vis fourni
- Boîtier de Type 3R étanche aux intempéries
- **Provinces d'utilisation :** Toutes

REMARQUE : L'alimentation par réseau souterrain exige souvent l'usage de socles à goujons. Vérifier auprès du service local de distribution d'électricité.



Les dimensions sont en pouces

Informations de commande

N° DE CAT.		NOMBRE DE POSITIONS DE SOCLE	Dimensions (po)			Poids unitaire	
			Haut.	Larg.	Prof.	lb	kg
4 mâchoires de contact							
ENTRÉE CÔTÉ GAUCHE	ENTRÉE CÔTÉ DROIT						
BE2-V	BE2-VH	2 positions	14-5/8	16-1/2	5-3/16	18	8,1
BE3-V	BE3-VH	3 positions	14-5/8	24-13/16	5-3/16	26	11,8
BE4-V	BE4-VH	4 positions	14-5/8	33-1/8	5-3/16	34	15,4
BE5-V	BE5-VH	5 positions	14-5/8	41-7/16	5-3/16	42	19,0
BE6-V	BE6-VH	6 positions	14-5/8	49-3/4	5-3/16	50	22,7
Accessoires installés en usine							
-5		5 ^e mâchoire, capacité standard, position 9h					

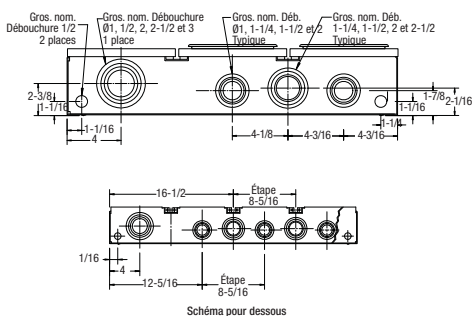
SOCLES DE COMPTEURS HORIZONTALS À POSITIONS MULTIPLES • 100 A PAR POSITION • MAX. 200 A, 600 V BORNES PRINCIPALES DE TYPE GOUJON



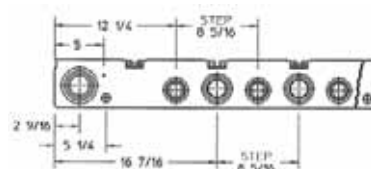
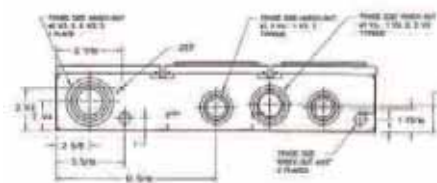
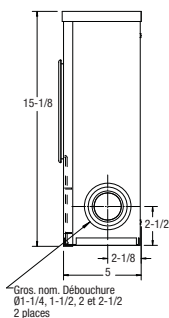
Spécifications du produit

- Calibres de conducteurs : Source : goujons de 1/2 po standard
Charge : 6 à 1/0 AWG
- Pour service souterrain seulement
- Connecteurs en aluminium de type tunnel (côté charge)
- Barres omnibus posées en usine entre les bornes principales (type goujon) et chacune des positions
- Anneau à vis fourni
- Boîtier de Type 3R étanche aux intempéries
- **Provinces d'utilisation :** C.-B., *Sask., Man., Ont., Qué.

REMARQUE : Modèles avec suffixe -VA = connecteurs de type tunnel côté source fournis au lieu des goujons (requis par Hydro C.-B.)



Remarque : Types pour dessous. L'entrée gauche est affichée. Pour l'entrée droite, l'unité est fabriquée de façon symétrique avec débouchure pour manchon, débouchures et connexions sur le côté droit.



Les dimensions sont en pouces

Informations de commande

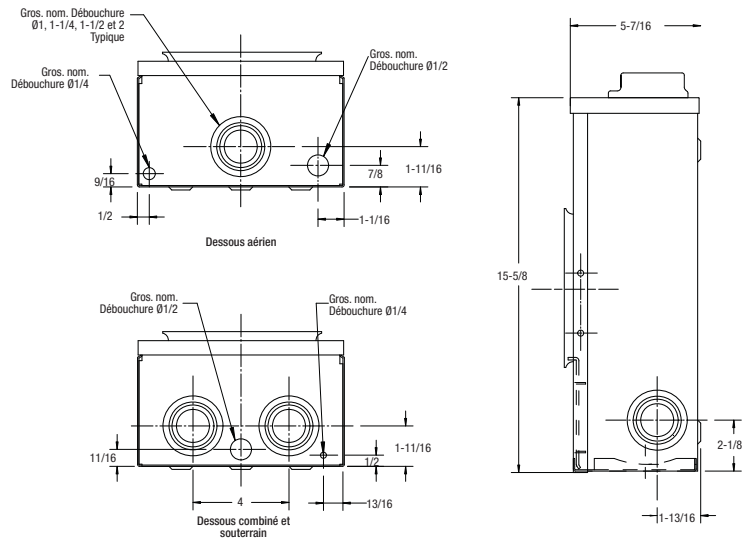
N° DE CAT.	NOMBRE DE POSITIONS DE SOCLE	Dimensions (po)			Poids unitaire		
		Haut.	Larg.	Prof.	lb	kg	
4 mâchoires de contact							
ENTRÉE CÔTÉ GAUCHE	ENTRÉE CÔTÉ DROIT						
BEC2-V	BEC2-VH	2 positions	15-1/8	24-3/16	5	27	12,2
BEC2-VA	BEC2-VAH	2 positions avec connecteur	15-1/8	24-3/16	5	27	12,2
BEC2-VE*	BEC2-VEH	2 positions	20-1/16	24-3/16	5	27	12,2
BEC3-V	BEC3-VH	3 positions	15-1/8	33-1/8	5	35	15,9
BEC3-VA	BEC3-VAH	3 positions avec connecteur	15-1/8	33-1/8	5	35	15,9
BEC3-VE*		3 positions	20-1/16	33-1/8	5	35	15,9
BEC4-V	BEC4-VH	4 positions	15-1/8	41-7/16	5	43	19,5
BEC4-VA		4 positions avec connecteur	15-1/8	41-7/16	5	43	19,5
BEC4-VE*		4 positions	20-1/16	41-7/16	5	43	19,5
BEC5-V	BEC5-VH	5 positions	15-1/8	49-3/8	5	51	23,1
BEC6-V	BEC6-VH	6 positions	15-1/8	57-5/8	5	59	26,8

SOCLES DE COMPTEURS POLYPHASÉS • MAX. 100 A, 600 V



Spécifications du produit

- Calibres de conducteurs : 6 à 1/0 AWG
- Connecteurs en aluminium de type tunnel
- Anneau à vis fourni
- Boîtier de Type 3R étanche aux intempéries
- Provinces d'utilisation : Toutes



Les dimensions sont en pouces

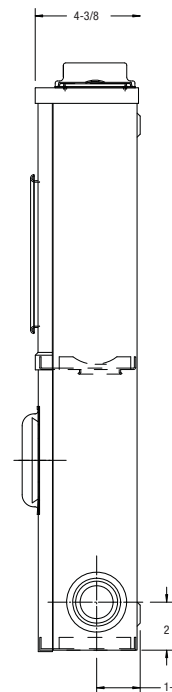
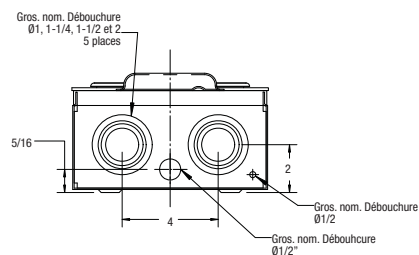
Informations de commande

N° DE CAT.	DESCRIPTION	Dimensions (po)			Poids unitaire	
		Haut.	Larg.	Prof.	lb	kg
7 mâchoires de contact						
PL17-INV	Aérien, débouchure pour manchon	15-5/8	8-9/16	5-7/16	12	5,4
PL17-INV-HQ	Aérien, débouchure pour manchon (spécifications Hydro-Québec)	15-5/8	8-9/16	5-7/16	12	5,4
PL17-INTV-HQ	Souterrain (spécifications Hydro-Québec)	15-5/8	8-9/16	5-7/16	12	5,4
PL17-INTCV	Combiné aérien/souterrain	15-5/8	8-9/16	5-7/16	12	5,4
PL17-INTCV-HQ	Combiné aérien/souterrain (spécifications Hydro-Québec)	15-5/8	8-9/16	5-7/16	12	5,4
PL17-V	Aérien, débouchure pour manchon	15-5/8	8-9/16	5-7/16	12	5,4
PL17-TV	Souterrain	15-5/8	8-9/16	5-7/16	12	5,4
PL17-TCV	Combiné aérien/souterrain	15-5/8	8-9/16	5-7/16	12	5,4
8 mâchoires de contact						
PL17-8V	Aérien, débouchure pour manchon	15-5/8	8-9/16	5-7/16	12	5,4
PL17-8TCV	Combiné aérien/souterrain	15-5/8	8-9/16	5-7/16	12	5,4
Accessoires installés en usine						
Comprennent : -IN	Neutre isolé					

COMBINÉS SOCLE DE COMPTEUR/DISJONCTEUR • MAX. 100 A, 120/240 V

Spécifications du produit

- Calibres de conducteurs : 6 à 1/0 AWG
- Connecteurs en aluminium de type tunnel
- Convient aux entrées de service monophasées 120/240 volts pour maisons mobiles, roulottes, service temporaire, parcs récréatifs et autres applications commerciales et résidentielles
- Le compartiment du bas contient de l'espace prévu pour disjoncteurs à 2 pôles (max. 100 ampères) Siemens (Q), GE (TQL), Cutler Hammer (BR) et SQD (QO).
- Anneau à vis fourni
- Boîtier de Type 3R étanche aux intempéries
- **Provinces d'utilisation :** Toutes



Les dimensions sont en pouces

Informations de commande

N° DE CAT.	DESCRIPTION	Dimensions (po)			Poids unitaire	
		Haut.	Larg.	Prof.	lb	kg
4 JAW						
C01	Espace prévu pour disjoncteur 2 pôles Siemens (Q), GE (TQL) et Cutler Hammer (BR)	23-1/2	8-1/4	4-3/8	15	6,8
C01-G	Espace prévu pour disjoncteur 2 pôles Siemens (Q), GE (TQL) et Cutler Hammer (BR) avec caniveau	23-1/2	8-1/4	4-3/8	15	6,8
C01-5V	Espace prévu pour disjoncteur 2 pôles Siemens (Q), GE (TQL) avec 5 ^e mâchoire	23-1/2	8-1/4	4-3/8	15	6,8
C01-60	Fourni avec disjoncteur à coupure simultanée Q260, 2 pôles, 60 ampères	23-1/2	8-1/4	4-3/8	15	6,8
C01-70	Fourni avec disjoncteur à coupure simultanée Q260, 2 pôles, 70 ampères	23-1/2	8-1/4	4-3/8	15	6,8
C01-100	Fourni avec disjoncteur à coupure simultanée Q2100, 2 pôles, 100 ampères	23-1/2	8-1/4	4-3/8	15	6,8
C01-100G	Fourni avec disjoncteur à coupure simultanée Q2100, 2 pôles, 100 ampères avec caniveau	23-1/2	8-1/4	4-3/8	15	6,8
C01-100 HI	100 ampères disjoncteur 22KA Siemens	23-1/2	8-1/4	4-3/8	15	6,8
C01-100 HI-G	100 ampères disjoncteur 22KA Siemens avec caniveau	23-1/2	8-1/4	4-3/8	15	6,8
C01SD	Espace prévu pour disjoncteur 2 pôles Square D de type « QO »	23-1/2	8-1/4	4-3/8	15	6,8
C01SD-G	Espace prévu pour disjoncteur 2 pôles Square D de type « QO » avec caniveau	23-1/2	8-1/4	4-3/8	15	6,8

Série C01 à plusieurs dispositifs

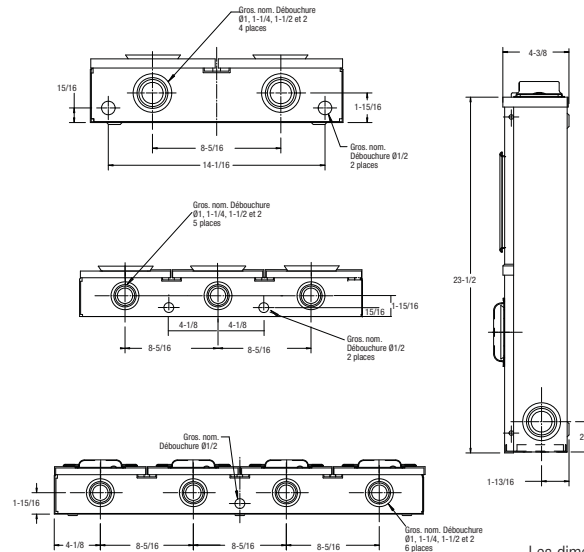


**Combiné socle de compteurs/disjoncteurs pour 2, 3 et 4 dispositifs.
Primaire 200 ampères, 100 ampères par position, 120/240 V max**



Spécifications du produit

- Calibres de conducteurs: 6 AWG à 250 kcmil, cuivre / aluminium
- Modèle aérien seulement, connecteurs de type tunnel seulement, pas de goujons 1/2 po
- Fourni avec anneau à vis
- Enceinte de Type 3R étanche aux intempéries
- Compartiment du bas avec espace prévu pour disjoncteur à 2 pôles (max. 100 ampères) Seimens, Cutler Hammer, GE
- **Provinces d'utilisation :** Québec seulement fourni avec disjoncteur Seimens de 22 kA



Les dimensions sont en pouces

Informations de commande

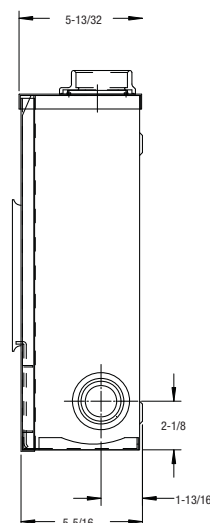
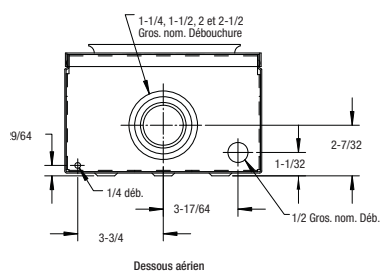
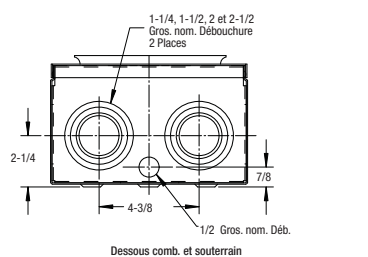
N° DE CAT.	DESCRIPTION	Dimensions (po)			Poids unitaire	
		Haut.	Larg.	Prof.	lb	kg
4 mâchoires de contact						
C012	2 groupes avec espace prévu pour 2 disjoncteurs type Q de 100 amp.	23-1/2	16-1/2	4-3/8	30	13,60
C012-100HI	2 groupes avec espace prévu pour 2 disjoncteurs type Q de 100 amp. avec disjoncteur Seimens de 22 kA pour le Québec	23-1/2	16-1/2	4-3/8	30	13,60
C012-SD	2 groupes avec espace prévu pour 2 disjoncteurs SQ D de 100 amp.	23-1/2	16-1/2	4-3/8	30	13,60
C013	3 groupes avec espace prévu pour 3 disjoncteurs type Q de 100 amp.	23-1/2	24-3/4	4-3/8	45	20,41
C013-100HI	3 groupes avec espace prévu pour 3 disjoncteurs type Q de 100 amp. avec disjoncteur Seimens de 22 kA pour le Québec	23-1/2	24-3/4	4-3/8	45	20,41
C013-100HI-U	Souterrain, 3 groupes avec espace prévu pour 3 disjoncteurs type Q de 100 amp. avec disjoncteur Seimens de 22 kA pour le Québec	23-1/2	24-3/4	4-3/8	45	20,41
C013-SD	3 groupes avec espace prévu pour 3 disjoncteurs SQ D de 100 amp.	23-1/2	24-3/4	4-3/8	45	20,41
C014	4 groupes avec espace prévu pour 4 disjoncteurs type Q de 100 amp.	23-1/2	33-1/8	4-3/8	60	27,21
C014-100HI	4 groupes avec espace prévu pour 4 disjoncteurs type Q de 100 amp. avec disjoncteur Seimens de 22 kA pour le Québec	23-1/2	33-1/8	4-3/8	60	27,21
C014-SD	4 groupes avec espace prévu pour 4 disjoncteurs SQ D de 100 amp.	23-1/2	33-1/8	4-3/8	60	27,21

SOCLES DE COMPTEURS À BOÎTIER STANDARD • MAX. 200 A, 600 V

Spécifications du produit

- Calibres de conducteurs : 6 AWG à 250 kcmil
- Connecteurs en aluminium de type tunnel
- Anneau à vis fourni
- Boîtier de Type 3R étanche aux intempéries
- **Provinces d'utilisation :** Toutes

REMARQUE : L'alimentation par réseau souterrain exige souvent l'usage de socles à goujons. Vérifier auprès du service local de distribution d'électricité.



Les dimensions sont en pouces

Informations de commande

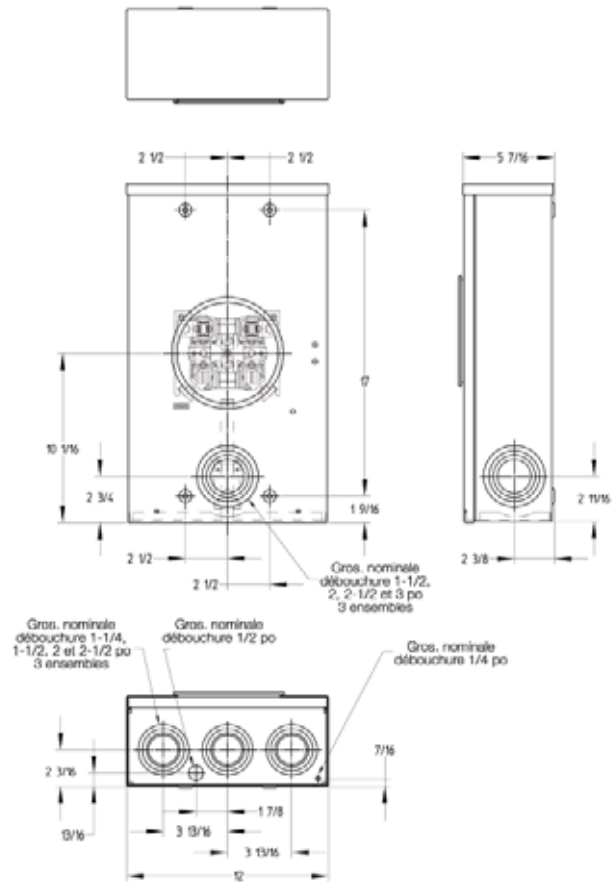
N° DE CAT.	DESCRIPTION	Dimensions (po)			Poids unitaire	
		Haut.	Larg.	Prof.	lb	kg
4 mâchoires de contact						
BQ2-V	Aérien, débouchure pour manchon	15-5/8	8-47/64	5-13/32	12	5,4
BQ2-1 1/2 V	Aérien, débouchure 1-1/2 po avec manchon	15-5/8	8-47/64	5-13/32	12	5,4
BQ2-2V	Aérien, débouchure 2 po avec manchon	15-5/8	8-47/64	5-13/32	12	5,4
BQ2-TV	Souterrain	15-5/8	8-47/64	5-13/32	12	5,4
BQ2-TCV	Combiné aérien/souterrain	15-5/8	8-47/64	5-13/32	12	5,4
BQ2-22VNH	Aérien, deux débouchures pour manchons	15-5/8	8-47/64	5-13/32	12	5,4
BQ2-22V	Aérien, deux débouchures 2 po avec manchons	15-5/8	8-47/64	5-13/32	12	5,4
BQ2-2VR	Aérien, débouchures 2 po avec manchons pour C.-B.	15-5/8	8-47/64	5-13/32	12	5,4
Accessoires installés en usine						
Comprennent : -GN	Cosse de terre sur fil neutre					
-5	5 ^e mâchoire, capacité standard, position 9h					
-6	5 ^e mâchoire, pleine capacité, position 6h					

SOCLES DE COMPTEURS À BOÎTIER STANDARD • MAX. 200 A, 600 V



Spécifications du produit

- Calibres de conducteurs : 6 AWG à 250 kcmil
- Connecteurs en aluminium de type tunnel
- Anneau à vis fourni
- Boîtier de Type 3R étanche aux intempéries
- **Provinces d'utilisation** : Ontario

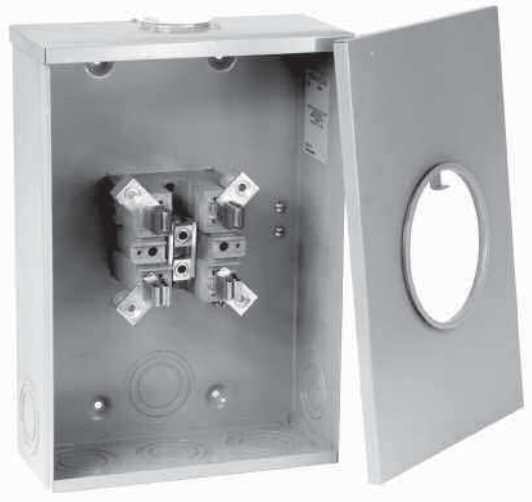


Ordering Information

Les dimensions sont en pouces

N° DE CAT.	DESCRIPTION	Dimensions (po)			Poids unitaire	
		Haut.	Larg.	Prof.	lb	kg
BP2-TV	Souterrain	20	12	5-7/16	16,5	7,48

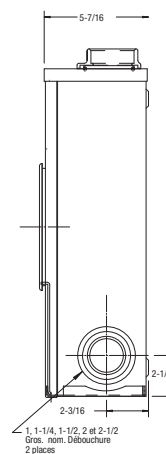
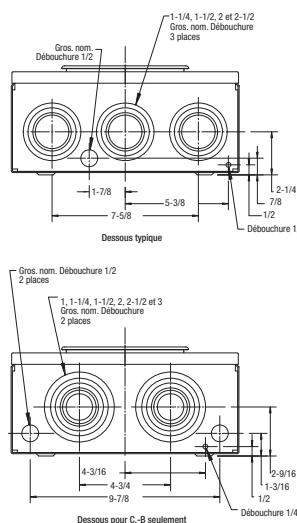
SOCLES DE COMPTEURS À BOÎTIER SURDIMENSIONNÉ • MAX. 200 A, 600 V



Spécifications du produit

- Calibres de conducteurs : 6 AWG à 250 kcmil
- Connecteurs en aluminium de type tunnel
- Anneau à vis fourni
- Boîtier de Type 3R étanche aux intempéries
- **Provinces d'utilisation** : C.-B., AB, Sask., Man., Ont., N.-É.

REMARQUE : L'alimentation par réseau souterrain exige souvent l'usage de socles à goujons. Vérifier auprès du service local de distribution d'électricité.



Les dimensions sont en pouces

Informations de commande

N° DE CAT.	DESCRIPTION	Dimensions (po)			Poids unitaire	
		Haut.	Larg.	Prof.	lb	kg
4 mâchoires de contact						
BS2-V	Aérien, débouchure pour manchon	17-1/8	12	5-7/16	14	6,3
BS2-1 1/2 V	Aérien, débouchure 1-1/2 po avec manchon	17-1/8	12	5-7/16	14	6,3
BS2-2V	Aérien, débouchure 2 po avec manchon	17-1/8	12	5-7/16	14	6,3
BS2-TV	Souterrain	17-1/8	12	5-7/16	14	6,3
BS2-TCV	Combiné aérien/souterrain	17-1/8	12	5-7/16	14	6,3
BS2-TCVBC	Combiné aérien/souterrain, combinaison 2 débouchures 1-1/4, 1-1/2, 2, 2-1/2 ou 3 po dans paroi du fond	17-1/8	12	5-7/16	14	6,3
BS2-22VNH	Aérien, deux débouchures pour manchons	17-1/8	12	5-7/16	14	6,3
BS2-22V	Aérien, deux débouchures 2 po avec manchons	17-1/8	12	5-7/16	14	6,3
Accessoires installés en usine						
Comprennent : -5	5 ^e mâchoire, capacité standard, position 9h					
-6	5 ^e mâchoire, pleine capacité, position 6h					
-9	5 ^e mâchoire, pleine capacité, position 9h					
-IN	Neutre isolé					
-GN	Casse de terre sur fil neutre					

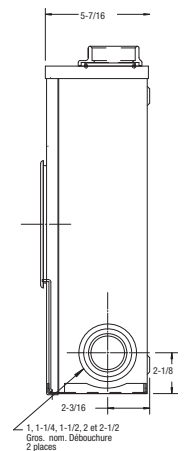
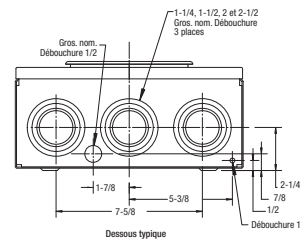
NÉCESSAIRE ET ACCESSOIRES EN PVC • MAX. 200 AMP. 600 VOLTS



Spécifications du produit

- Calibres de conducteurs : 6 AWG à 250 kcmil
- Connecteurs en aluminium de type tunnel
- Anneau à vis fourni
- Boîtier de Type 3R étanche aux intempéries
- **Provinces d'utilisation :** Ontario seulement

REMARQUE : L'alimentation par réseau souterrain exige souvent l'usage de socles à goujons. Vérifier auprès du service local de distribution d'électricité.



Les dimensions sont en pouces

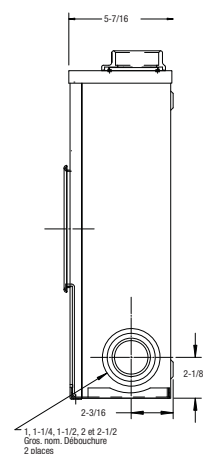
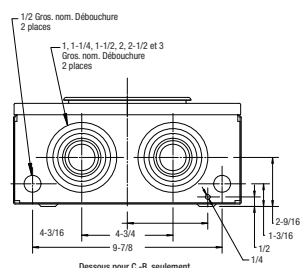
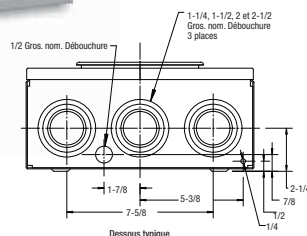
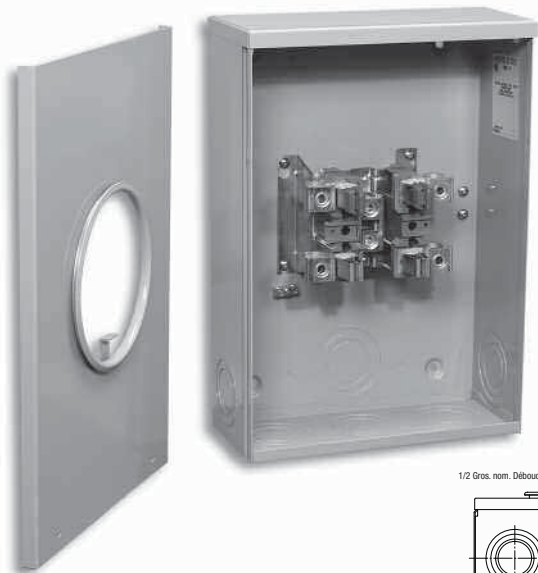
Informations de commande

N° DE CAT.	DESCRIPTION	Qté
NÉCESSAIRE		
BS2-TCV-KIT2U	Nécessaire – Socle de compteurs avec accessoires en PVC	
COMPOSANTS DU NÉCESSAIRE		
BS2-TCV	Socle de compteurs de 200 amp.	1
E943J	Adaptateur pour fin de parcours de 2 po	1
E986J	Raccord de déviation de type LB de 2 po	1
E995J	Coudes excentrés pour compteurs de 2 po	2
E997JC	Sangles de 2 po	2
UA9AJCB-CTN	Coude de 2 po à 90°	1
CI1716	Contre-écrous de 2 po	3
PH20	Manchon de 2 po	1

SOCLES DE COMPTEURS À BOÎTIER SURDIMENSIONNÉ ET CONNECTEURS À FÛT OUVERT • MAX. 200 A, 600 V

Spécifications du produit

- Même caractéristiques que la Série BS2 à l'exception que les connecteurs sont à fût ouvert
- Calibres de conducteurs : 6 AWG à 250 kcmil
- Connecteurs en aluminium de type tunnel à fût ouvert
- Anneau à vis fourni
- Boîtier de Type 3R étanche aux intempéries
- **Provinces d'utilisation :** C.-B., Ont.



Les dimensions sont en pouces

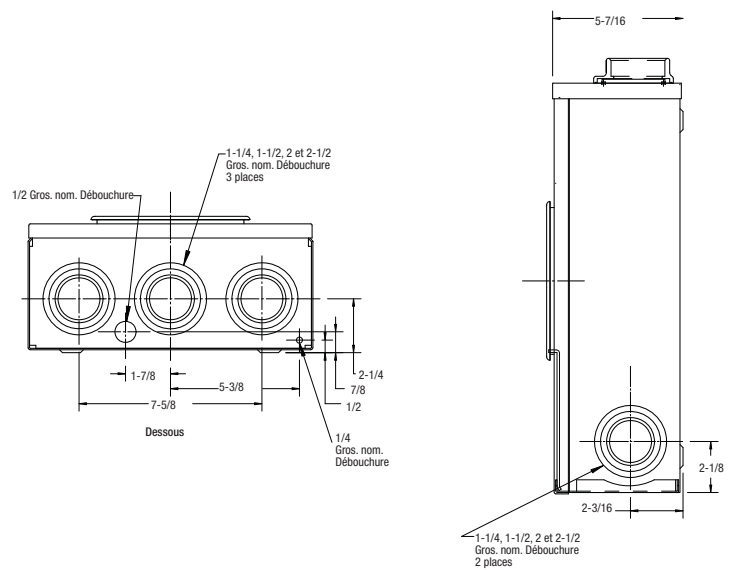
Informations de commande

N° DE CAT.	DESCRIPTION	Dimensions (po)			Poids unitaire	
		Haut.	Larg.	Prof.	lb	kg
4 mâchoires de contact						
BS2L-V	Aérien 200 A avec connecteurs à fût ouvert	17-1/8	12	5-7/16	16	7,2
BS2L-TV	Souterrain 200 A avec connecteurs à fût ouvert	17-1/8	12	5-7/16	16	7,2
BS2L-TCV	Aérien/souterrain 200 A avec connecteurs à fût ouvert	17-1/8	12	5-7/16	16	7,2
BS2L-TCVBCR	Aérien/souterrain 200 A avec connecteurs à fût ouvert (C.-B)	17-1/8	12	5-7/16	16	7,2
BS2L-WTCV	Aérien/souterrain 200 A avec bornes pour chauffe-eau	17-1/8	12	5-7/16	16	7,2
BS2L-WTCVNY	Aérien/souterrain 200 A avec bornes pour chauffe-eau et bloc de connexions pour la municipalité de North York	17-1/8	12	5-7/16	16	7,2
Accessoires installés en usine						
Comprennent : -5	5 ^e mâchoire, capacité standard					
-6	5 ^e mâchoire, pleine capacité, position 6h					
-9	5 ^e mâchoire, pleine capacité, position 9h					
-IN	Neutre isolé					
-NY	Bloc de connexion pour municipalité de North York					
-W	Bornes pour chauffe-eau					



Spécifications du produit

- Calibres de conducteurs : Source : 6 AWG à 250 kcmil
Charge : 12 à 1/0 AWG
- Deux connecteurs de dérivation côté charge
- Anneau à vis fourni
- Boîtier de Type 3R étanche aux intempéries
- Provinces d'utilisation : Toutes



Les dimensions sont en pouces

Informations de commande

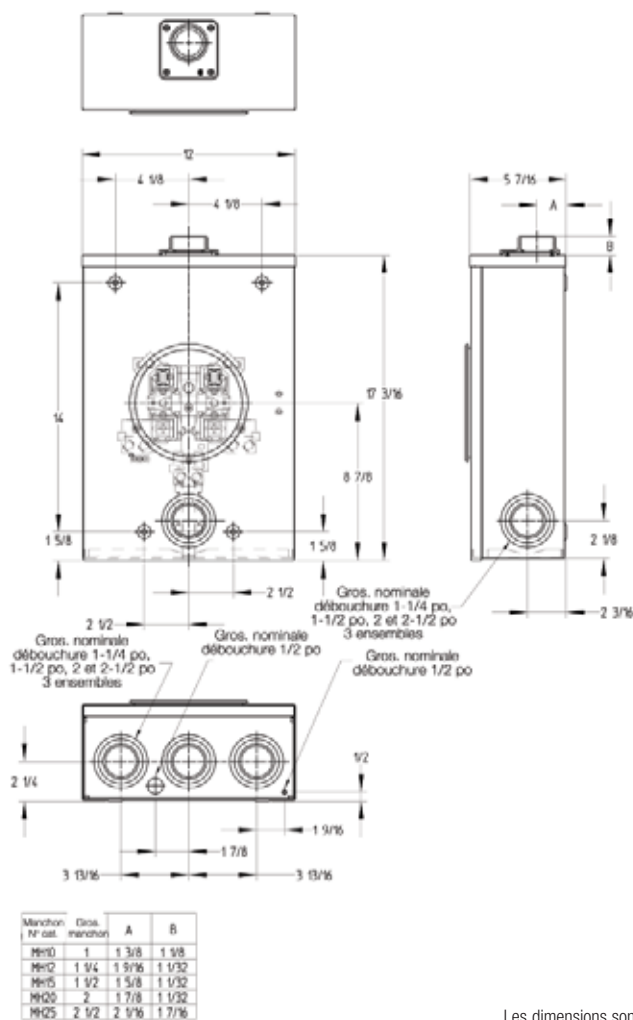
N° DE CAT.	DESCRIPTION	Dimensions (po)			Poids unitaire	
		Haut.	Larg.	Prof.	lb	kg
4 mâchoires de contact						
BS2M-V	Aérien, débouchure pour manchon	17-1/8	12	5-7/16	15	6,8

SOCLES DE COMPTEURS À BOÎTIER SURDIMENSIONNÉ ET CONNECTEURS DE DÉRIVATION CÔTÉ CHARGE • MAX. 200 A, 600 V. MAX.



Spécifications du produit

- Calibres de conducteurs : Source : 6 AWG à 250 kcmil
Charge : 6 à 4/0 AWG
- Connecteurs en aluminium de type tunnel (côté source)
- Dual lug subfeed connectors on load side
- Certifié CSA pour cuivre et aluminium
- Boîtier de Type 3R étanche aux intempéries
- **Provinces d'utilisation :** Manitoba



Les dimensions sont en pouces

Informations de commande

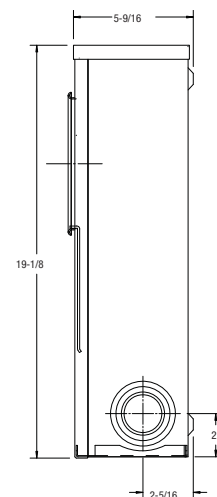
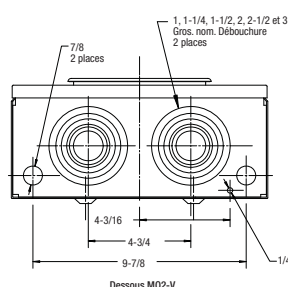
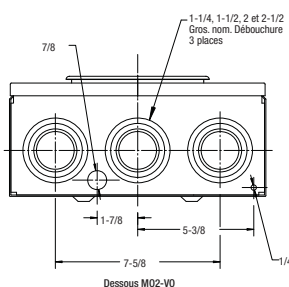
N° DE CAT.	DESCRIPTION	Dimensions (po)			Poids unitaire	
		Haut.	Larg.	Prof.	lb	kg
BS4M-V	Aérien, débouchure pour manchon	17	12	5-7/16	14,95	6,75

SOCLES DE COMPTEURS À GOUJONS • MAX. 200 A, 600 V



Spécifications du produit

- Calibres de conducteurs :
Source : goujons simples de 1/2 po pour cosses à compression pour 350 kcmil max.
Charge : 6 AWG à 250 kcmil
- Pour service souterrain seulement
- Connecteurs en aluminium de type tunnel (côté charge)
- Anneau à vis fourni
- Boîtier de Type 3R étanche aux intempéries
- **Provinces d'utilisation** : Sask., Man., Ont., Qué.



Informations de commande

Les dimensions sont en pouces

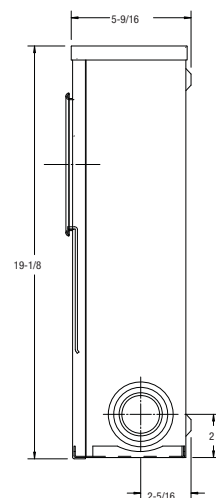
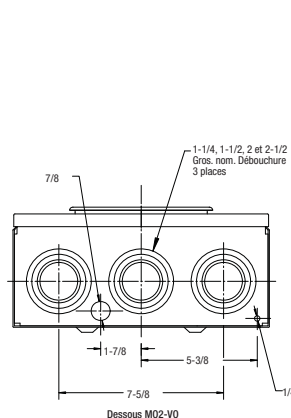
N° DE CAT.	DESCRIPTION	Dimensions (po)			Poids unitaire	
		Haut.	Larg.	Prof.	lb	kg
4 mâchoires de contact						
M02-V	Souterrain, goujons 1/2 po	19-1/8	12	5-9/16	18	8,1
M02-V0	Souterrain, goujons 1/2 po (pour usage en Ontario)	19-1/8	12	5-9/16	18	8,1
M02MB-U	Souterrain 4/0 (pour usage au Manitoba)	19-1/8	12	5-9/16	18	8,1
M02-VOEN	Souterrain, goujons 1/2 po (pour usage en Ontario - Enersource)	19-1/8	12	5-9/16	18	8,1
Accessoires installés en usine						
Comprennent : -W	Bornes pour chauffe-eau					
-M	Connecteur de dérivation 2/0 AWG côté charge					

SOCLE DE COMPTEURS AVEC ACCESSOIRES EN PVC • MAX. 200 A, 600 V



Spécifications du produit

- Calibres de conducteurs :
Source : goujons simples de 1/2 po pour cosses à compression
Charge : 6 AWG à 250 kcmil
- Pour service souterrain seulement
- Connecteurs en aluminium de type tunnel (côté charge)
- Anneau à vis fourni
- Boîtier de Type 3R étanche aux intempéries
- **Provinces d'utilisation :** Ontario seulement



Les dimensions sont en pouces

Informations de commande

N° DE CAT.	DESCRIPTION	Qté
NÉCESSAIRE		
M02-V0-KIT2U	Nécessaire – Socle de compteurs avec accessoires en PVC	
COMPOSANTS DU NÉCESSAIRE		
M02-V0	Socle de compteurs de 200 amp.	1
CI1716	Contre-écrous de 2 po	3
E943J	Adaptateur mâle de 2 po	1
E977JC	Sangle de 2 po	2
E986J	Raccord de déviation LB de 2 po	1
E995J	Coudes excentrés pour compteurs de 2 po	2
UA9AJCB-UPC	Coude de 2 po à 90°	1

Série M02

Nécessaire et accessoires en PVC

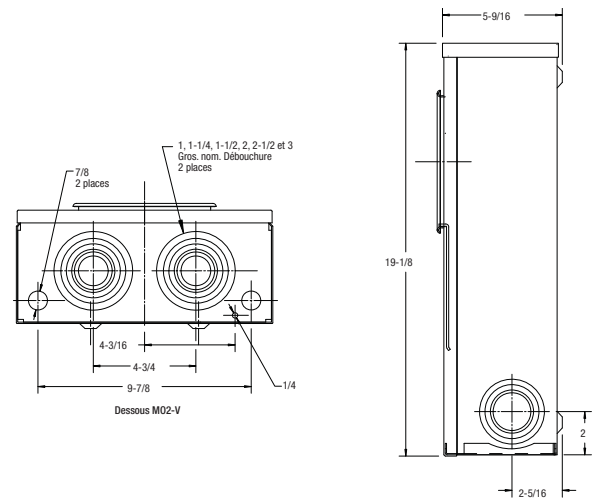


SOCLE DE COMPTEURS AVEC ACCESSOIRES EN PVC • MAX. 200 A, 600 V



Spécifications du produit

- Calibres de conducteurs :
Source : goujons simples de 1/2 po pour cosses à compression
Charge : 6 AWG à 250 kcmil
- Pour service souterrain seulement
- Connecteurs en aluminium de type tunnel (côté charge)
- Anneau à vis fourni
- Boîtier de Type 3R étanche aux intempéries
- **Provinces d'utilisation :** Québec seulement



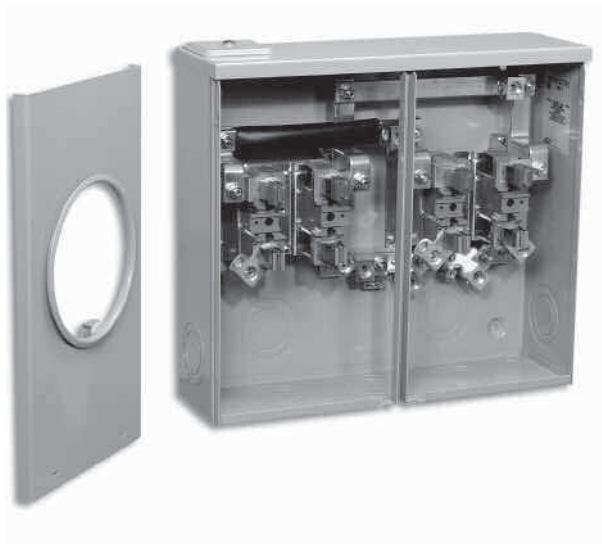
Les dimensions sont en pouces

Informations de commande

N° DE CAT.	DESCRIPTION	Qté
NÉCESSAIRE		
M02-V-KIT1-1/4U	Socle de compteurs avec accessoires en PVC	
COMPOSANTS DU NÉCESSAIRE		
M02-V	Socle de compteurs de 200 amp.	1
CE942RL	Adaptateur PVC/DB2 de 3 po	1
CI1710	Contre-écrou de 1-1/4 po	2
CI1724	Contre-écrou de 3 po	1
CI-DUCT-1	Composé obturateur	1
E943G	Adaptateur mâle de 1-1/4 po	2
E943L	Adaptateur mâle de 3 po	1
E945L	Raccord de dilatation de 3 po	1
E977GC	Sangle de 1-1/4 po	1
E977LC-CAR	Sangle de 3 po	1
E986G	Raccord de déviation LB de 1-1/4 po	1
UA9AGCB-UPC	Coude de 1-1/4 po à 90°	1

N° DE CAT.	DESCRIPTION	Qté
NÉCESSAIRE		
M02-V-KIT2U	Socle de compteurs avec accessoires en PVC	
COMPOSANTS DU NÉCESSAIRE		
M02-V	Socle de compteurs de 200 amp.	1
CE942RL	Adaptateur PVC/DB2 de 3 po	1
CI1716	Contre-écrou de 2 po	2
CI1724	Contre-écrou de 3 po	1
CI-DUCT-1	Composé obturateur	1
E943J	Adaptateur mâle de 2 po	2
E943L	Adaptateur mâle de 3 po	1
E945L	Raccord de dilatation de 3 po	1
E977JC	Sangle de 2 po	1
E977LC-CAR	Sangle de 3 po	1
E986J	Raccord de déviation LB de 2 po	1
UA9AJCB-UPC	Coude de 2 po à 90°	1

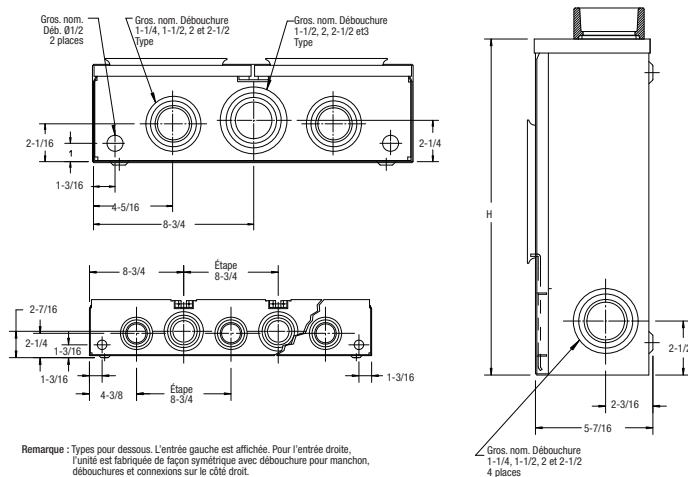
SOCLES DE COMPTEURS HORIZONTAUX À POSITIONS MULTIPLES • 200 A PAR POSITION • MAX. 200 A, 600 V



Spécifications du produit

- Calibres de conducteurs : Source : 6 AWG à 250 kcmil
Charge : 6 AWG à 250 kcmil
- Connecteurs en aluminium de type tunnel
- Barres omnibus montées en usine entre les bornes principales et chacune des positions
- Fourni avec plaque d'obturation de la débouchure pour manchon de service souterrain
- Combiné aérien/souterrain
- Anneau à vis fourni
- Boîtier de Type 3R étanche aux intempéries
- **Provinces d'utilisation :** Toutes

REMARQUE : L'alimentation par réseau souterrain exige souvent l'usage de socles à goujons. Vérifier auprès du service local de distribution d'électricité.



Informations de commande

Les dimensions sont en pouces

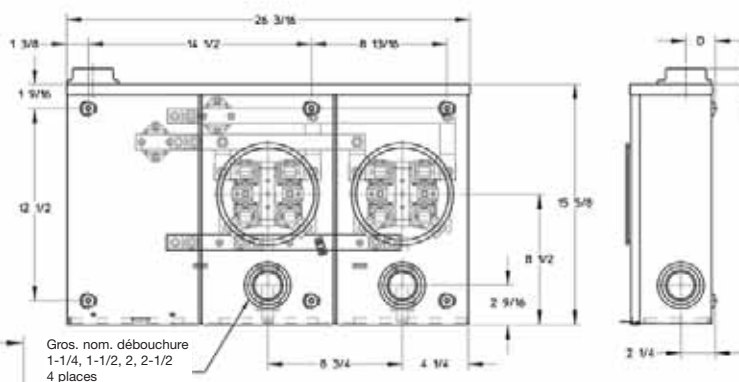
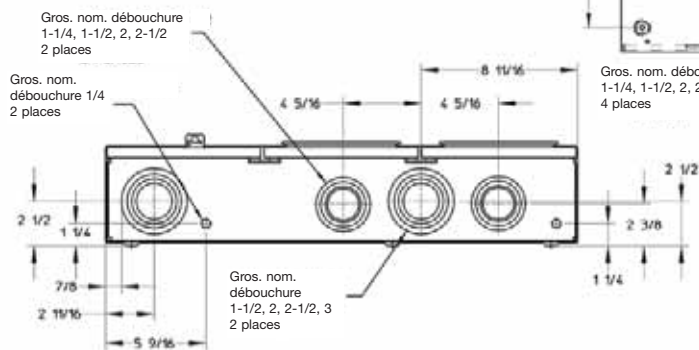
N° DE CAT.	NOMBRE DE POSITIONS DE SOCLE	Dimensions (po)			Poids unitaire	
		Haut.	Larg.	Prof.	lb	kg
4 mâchoires de contact						
ENTRÉE CÔTÉ GAUCHE	ENTRÉE CÔTÉ DROIT					
BD2-V	BD2-VH	2 positions	15-1/2	17-1/2	5-7/16	23 / 10,4
BD3-V	BD3-VH	3 positions	15-1/2	26-1/4	5-7/16	35 / 15,9
BD4-V	BD4-VH	4 positions	15-1/2	35	5-7/16	47 / 21,3
BD2-VBC	BD2-VBCH	2 positions (pour usage en Colombie-Britannique)	20	17-1/2	5-7/16	27 / 12,2

SOCLES DE COMPTEURS HORIZONTAUX À POSITIONS MULTIPLES • 200 A PAR POSITION • MAX. 200 A, 600 V



Spécifications du produit

- Calibres de conducteurs : Source : CU/AL 6 AWG-250 kcmil
Charge : 6 AWG-250 kcmil
- Connecteurs en aluminium de type tunnel (côté charge)
- Combinaison aérien/souterrain
- Plaque d'obturation de la débouchure pour manchon dans la paroi du fond pour service souterrain
- Anneau à vis fourni
- Boîtier de Type 3R étanche aux intempéries
- Province d'utilisation : Ontario



Informations de commande

Les dimensions sont en pouces

N° DE CAT.	NOMBRE DE POSITIONS DE SOCLE	Dimensions (po)			Poids unitaire	
		Haut.	Larg.	Prof.	lb	kg
4 mâchoires de contact						
ENTRÉE CÔTÉ GAUCHE	ENTRÉE CÔTÉ DROIT					
BDA2-V	BDA2-VH	2 positions	15-5/8	26-3/16	5-1/4	31 14,6

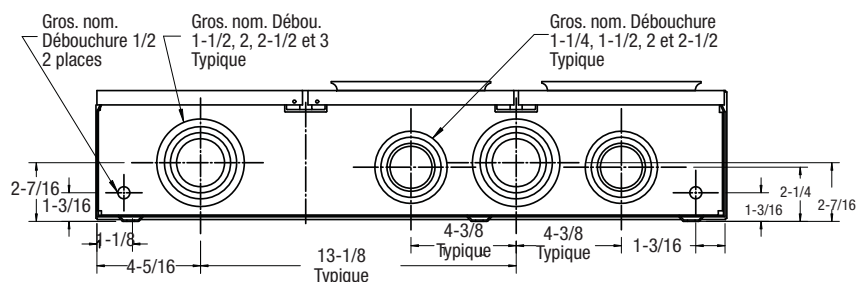
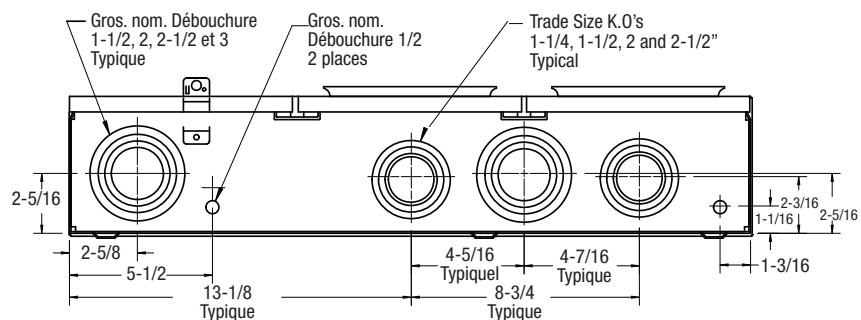
SOCLES DE COMPTEURS HORIZONTAUX À POSITIONS MULTIPLES • 200 A PAR POSITION • MAX. 200 A, 600 V

Spécifications du produit

- Calibres de conducteurs : Source : Goujons simples de 1/2 po pour cosses à compression
Charge : 6 AWG à 250 kcmil
- Service souterrain seulement
- Connecteurs en aluminium de type tunnel (côté charge)
- Barres omnibus montées en usine entre les bornes principales et chacune des positions
- Anneau à vis fourni
- Boîtier de Type 3R étanche aux intempéries

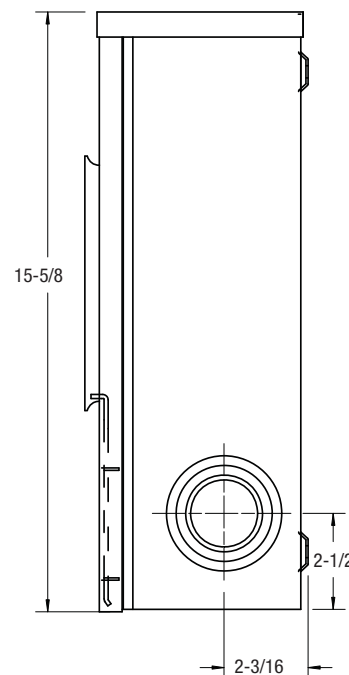


Hydro-Québec et BC Hydro exigent que le système de dispositif de barrière soit à l'intérieur des socles de compteurs.



Dessous *IL*

Remarque : Types pour dessous. L'entrée gauche est affichée. Pour l'entrée droite, l'unité est fabriquée de façon symétrique avec débouchure pour manchon, débouchures et connexions sur le côté droit.



Les dimensions sont en pouces

SOCLES DE COMPTEURS HORIZONTAUX À POSITIONS MULTIPLES • 200 A PAR POSITION • MAX. 200 A, 600 V

Informations de commande

N° DE CAT.		NOMBRE DE POSITIONS DE SOCLE	Dimensions (po)			Poids unitaire	
			Haut.	Larg.	Prof.	lb	kg
4 mâchoires de contact (Pour usage au Québec et en Colombie-Britannique)							
ENTRÉE CÔTÉ GAUCHE	ENTRÉE CÔTÉ DROIT						
BDC2-V	BDC2-VH	2 positions	15-5/8	26-1/4	5-1/4	30	13,6
BDC3-V	BDC3-VH	3 positions	15-5/8	35	5-1/4	42	19,0
BDC4-V	BDC4-VH	4 positions	15-5/8	43-3/4	5-1/4	54	24,5

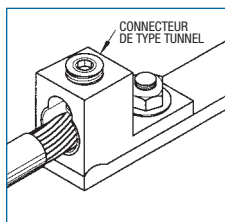
N° DE CAT.		NOMBRE DE POSITIONS DE SOCLE	Dimensions (po)			Poids unitaire	
			Haut.	Larg.	Prof.	lb	kg
4 mâchoires de contact (Pour usage au Québec et en Colombie-Britannique)							
ENTRÉE CÔTÉ GAUCHE	ENTRÉE CÔTÉ DROIT						
BDC2-VIL	BDC2-VHIL	2 positions	15-5/8	26-1/4	5-1/4	30	13,6
BDC2-VAIL		2 positions avec connecteur	15-5/8	26-1/4	5-1/4	30	13,6
BDC3-VIL		3 positions	15-5/8	35	5-1/4	42	19,0
BDC3-VAIL		3 positions avec connecteur	15-5/8	35	5-1/4	42	19,0
BDC4-VIL		4 positions	15-5/8	43-3/4	5-1/4	54	24,5
BDC4-VAIL		4 positions avec connecteur	15-5/8	43-3/4	5-1/4	54	24,5

SOCLES DE COMPTEURS HORIZONTAUX À POSITIONS MULTIPLES • 200 A PAR POSITION • MAX. 400 A, 600 V

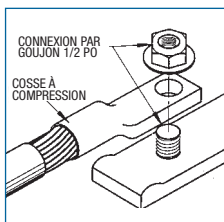


Spécifications du produit

- Calibres de conducteurs :
Source : Connecteurs CU/AL 1 x 4 AWG à 600 kcmil ou 2 x 1/0 AWG à 250 kcmil
Charge : 6 AWG à 250 kcmil
- Connecteurs en aluminium de type tunnel
- Barres omnibus montées en usine entre les bornes principales et chacune des positions
- Combiné aérien/souterrain
- Fourni avec plaque d'obturation de la débouchure pour manchon de service souterrain
- Une débouchure plus grande pour manchon exige l'usage de manchons de 3, 3-1/2 ou 4 po à moins qu'une plaque d'adaptation BS052 ne soit utilisée
- Anneau à vis fourni
- Boîtier de Type 3R étanche aux intempéries
- **Provinces d'utilisation :** Toutes

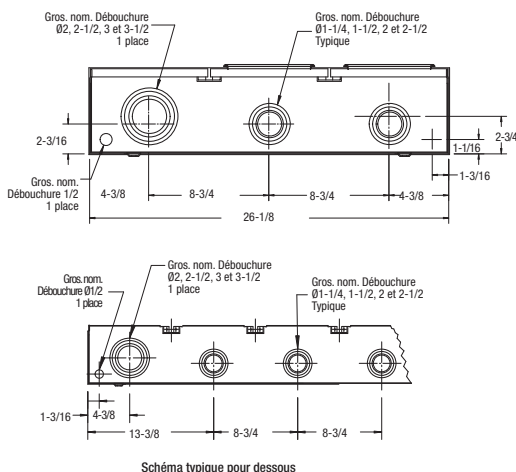


Mise en borne avec un connecteur de type tunnel

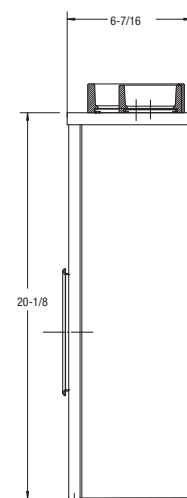


Mise en borne avec une cosse à compression (avec goujon)

Max. 500 kcmil



Remarque: Types pour dessous. L'entrée gauche est affichée. Pour l'entrée droite, l'unité est fabriquée de façon symétrique avec débouchure pour manchon, débouchures et connexions sur le côté droit.



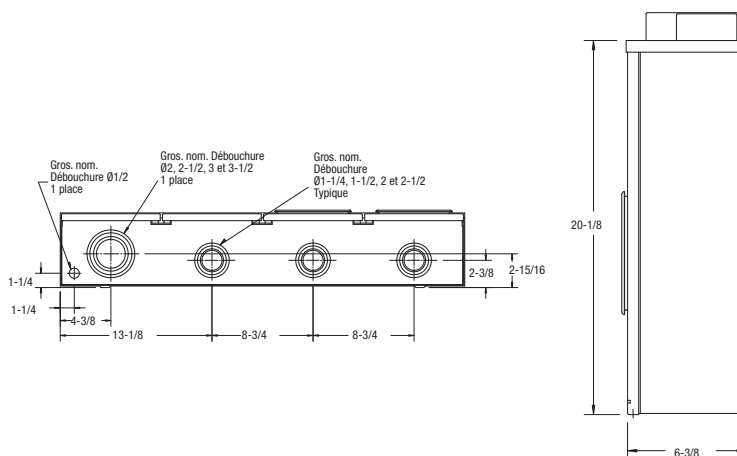
Les dimensions sont en pouces

Informations de commande

N° DE CAT.	NOMBRE DE POSITIONS DE SOCLE	Dimensions (po)			Poids unitaire		
		Haut.	Larg.	Prof.	lb	kg	
4 mâchoires de contact							
ENTRÉE CÔTÉ GAUCHE	ENTRÉE CÔTÉ DROITE						
BS42-V	BS42-VH	2 positions	20-1/8	26-1/8	6-7/16	45	20,4
BS43-V	BS43-VH	3 positions	20-1/8	35	6-7/16	59	26,8
BS44-V	BS44-VH	4 positions	20-1/8	43-3/4	6-7/16	73	33,1
BS45-V	BS45-VH	5 positions	20-1/8	52-1/2	6-7/16	87	39,5
BS46-V	BS46-VH	6 positions	20-1/8	61-1/4	6-7/16	101	45,9

Spécifications du produit

- Calibres de conducteurs : Source : Goujons simples 1/2 po pour cosses à compression
Charge : 6 AWG à 250 kcmil
- Pour service souterrain seulement
- Connecteurs en aluminium de type tunnel (côté charge)
- Boîtiers à deux compartiments de câblage, barres omnibus plus longues et deux goujons 1/2 po pour cosses à compression
- Anneau à vis fourni
- Boîtier de Type 3R étanche aux intempéries
- Utilisés exclusivement par Ottawa Hydro



Les dimensions sont en pouces

Informations de commande

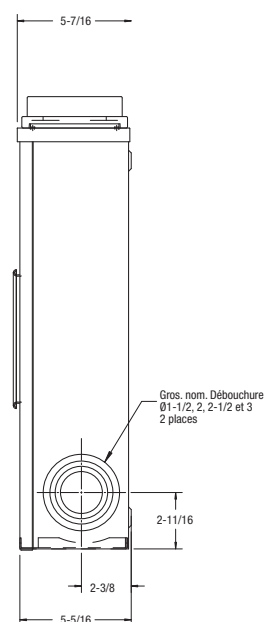
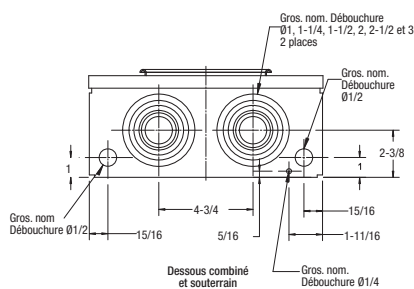
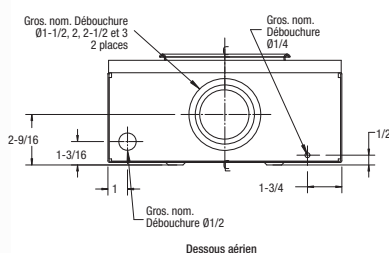
N° DE CAT.	NOMBRE DE POSITIONS DE SOCLE	Dimensions (po)			Poids unitaire		
		Haut.	Larg.	Prof.	lb	kg	
4 mâchoires de contact							
ENTRÉE CÔTÉ GAUCHE	ENTRÉE CÔTÉ DROITE						
BSC42-VG	BSC42-VGH	2 positions	20-1/8	35	6-3/8	58	26,3
BSC43-VG	BSC43-VGH	3 positions	20-1/8	43-3/4	6-3/8	72	32,7
BSC44-VG	BSC44-VGH	4 positions	20-1/8	52-1/2	6-3/8	86	39,0
BSC45-VG	BSC45-VGH	5 positions	20-1/8	61-1/4	6-3/8	100	45,4
BSC46-VG	BSC46-VGH	6 positions	20-1/8	70	6-3/8	114	51,8

SOCLES DE COMPTEURS POLYPHASÉS • MAX. 200 A, 600 V



Spécifications du produit

- Calibres de conducteurs : 6 AWG à 250 kcmil
- Une débouchure plus grande pour manchon exige l'usage de manchons de 3, 3-1/2 ou 4 po à moins qu'une plaque d'adaptation BS052 ne soit utilisée
- Anneau à vis fourni
- Boîtier de Type 3R étanche aux intempéries
- Provinces d'utilisation : Toutes



Les dimensions sont en pouces

Informations de commande

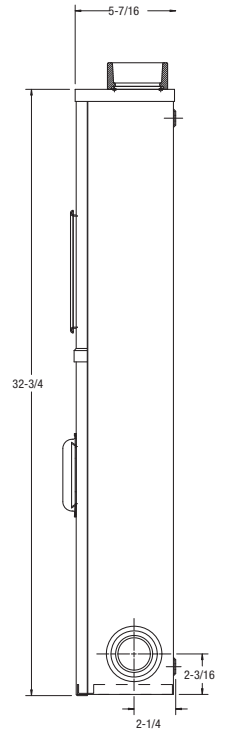
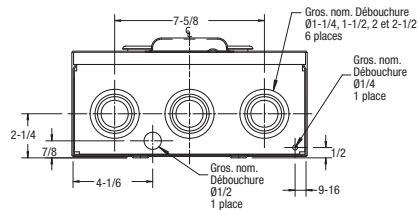
N° DE CAT.	DESCRIPTION	Dimensions (po)			Poids unitaire	
		Haut.	Larg.	Prof.	lb	kg
7 mâchoires de contact						
PL27-V	Aérien, débouchure pour manchon	20-1/8	12	5-7/16	18	8,1
PL27-TCV	Combiné aérien/souterrain	20-1/8	12	5-7/16	18	8,1
PL27-IN-V	Aérien, débouchure pour manchon, neutre isolé	20-1/8	12	5-7/16	18	8,1
PL27-IN-TCV	Aérien/souterrain, débouchure pour manchon, neutre isolé	20-1/8	12	5-7/16	18	8,1

COMBINÉS SOCLE DE COMPTEUR/DISJONCTEUR • MAX. 200 A, 120/240 V



Spécifications du produit

- Calibres de conducteurs : 1 AWG à 250 kcmil
- Connecteurs en aluminium de type tunnel
- Convient aux entrées de service monophasées 120/240 volts pour maisons mobiles, roulottes, service temporaire, parcs récréatifs et autres applications commerciales et résidentielles
- Disjoncteur 2 pôles installé en usine; capacité de rupture d'une valeur efficace de 10 000 amp.
- Support ajustable maintenant disponible pour l'installation sur site. Disjoncteurs Square D et Cutler Hammer (série ED, EDH) acceptés, n° de catalogue **C03417M-1-FG** (voir page 37)
- Disjoncteur Siemens de type « QJ »
- Anneau à vis fourni
- Boîtier de Type 3R étanche aux intempéries
- **Provinces d'utilisation :** Toutes



Les dimensions sont en pouces

Informations de commande

N° DE CAT.	DESCRIPTION	Dimensions (po)			Poids unitaire	
		Haut.	Larg.	Prof.	lb	kg
4 mâchoires de contact						
C02	Aérien 200 A sans disjoncteur	32-3/4	11-13/16	5-7/16	28	12,7
C02-125	Aérien avec disjoncteur 125 A	32-3/4	11-13/16	5-7/16	30	13,6
C02-125-5V	Aérien avec disjoncteur 125 A, 5° mâchoire	32-3/4	11-13/16	5-7/16	30	13,6
C02-125HI	Aérien avec disjoncteur 125 A 22KA Siemens	32-3/4	11-13/16	5-7/16	30	13,6
C02-150	Aérien avec disjoncteur 150 A	32-3/4	11-13/16	5-7/16	30	13,6
C02-150-5V	Aérien avec disjoncteur 150 A, 5° mâchoire	32-3/4	11-13/16	5-7/16	30	13,6
C02-150HI	Aérien avec disjoncteur 150 A 125 A 22KA Siemens	32-3/4	11-13/16	5-7/16	30	13,6
C02-200	Aérien avec disjoncteur 200 A	32-3/4	11-13/16	5-7/16	30	13,6
C02-200-5V	Aérien avec disjoncteur 200 A, 5° mâchoire	32-3/4	11-13/16	5-7/16	30	13,6
C02-200HI	Aérien avec disjoncteur 200 A 22KA Siemens	32-3/4	11-13/16	5-7/16	30	13,6
C02-200G	Souterrain avec disjoncteur 200A et caniveau	32-3/4	11-13/16	5-7/16	32,6	14,6
C02-200GM	Aérien avec disjoncteur Siemens 200 A, caniveau et support ajustable	32-3/4	11-13/16	5-7/16	30	13,6
C02-G	Souterrain sans disjoncteur avec caniveau	32-3/4	11-13/16	5-7/16	28	12,7
C02-GM	Souterrain sans disjoncteur avec caniveau, fil neutre et support ajustable	32-3/4	11-13/16	5-7/16	28	12,7

ENCEINTE COMBINÉE SOCLE DE COMPTEUR / DISJONCTEUR ET SÉPARATEUR 200 A • SERVICE MONOPHASÉ 120/240 V

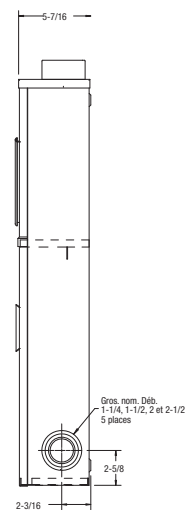
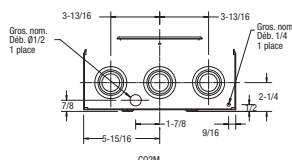
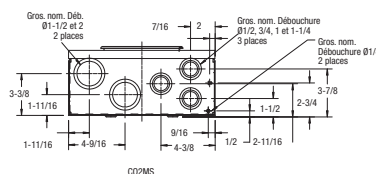
Spécifications du produit

- Calibres de conducteurs : 6 AWG à 250 kcmil
- Disjoncteur Cutler Hammer à installer sur site, type ED, EDH
- Fourni avec support à disjoncteur ajustable pour s'adapter aux disjoncteurs Seimens, SD et Cutler Hammer (disponibles pour l'installation sur le terrain n° de cat. : C03417M-1-FG)
- * Avec la nouvelle trousse de tresses flexibles n° de cat. : C02FB (aussi disponibles pour l'installation sur le terrain n° de cat. : C02FB-KIT)



C02M	Matériel prévu pour montage sur mât Enceinte socle de compteur / disjoncteur
C02MS	Matériel prévu pour montage sur mât Enceinte socle de compteur / disjoncteur et séparateur
C02MS-2446	Matériel prévu pour montage sur mât et disjoncteur avec connecteur pour câble de branchement Enceinte socle de compteur et séparateur
C02MSU	Enceinte combinée pour montage sur compteur Matériel prévu pour disjoncteur et séparateur

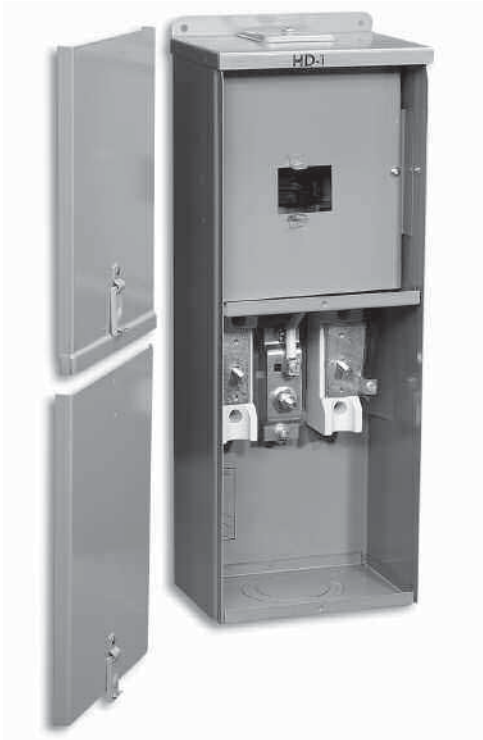
Les supports de montage sont maintenant envoyés démontés dans chaque unité.



Les dimensions sont en pouces

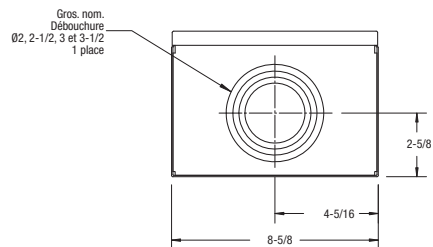
N° DE CAT.	DESCRIPTION	Dimensions (po)			Poids unitaire	
		Haut.	Larg.	Prof.	lb	kg
4 mâchoires de contact						
C02M*	Combiné aérien/souterrain	30-5/8	12	5-7/16	28	12,7
C02MS*	Combiné aérien/souterrain	39-3/8	12	5-7/16	42	19
C02MS1-1/4*	Combiné aérien/souterrain, manchon de 1-1/4 po	39-3/8	12	5-7/16	42	19
C02MS-2446*	Combiné aérien/souterrain	39-3/8	12	5-7/16	44	19,5
C02MSB-200	Combiné aérien/souterrain avec disjoncteur 200 A, bar neutre isolé	39-3/8	12	5-7/16	47	21,3
C02MSU*	Souterrain	60	12	5-3/8	59	26,8

BOÎTES DE JONCTION POUR SERVICE À TAUX UNIFORME • MAX. 100 A, 120/240 V



Spécifications du produit

- Boîte de jonction étanche aux intempéries pour alimentation souterraine monophasée 100 A, 120/240 V pour service à taux uniforme aux cabines téléphoniques, enseignes de plastique, abris d'autobus, etc.
- Compartiment du bas à débouchures de 2, 2-1/2, 3 et 3-1/2 po et goujons de 3/8 po pour cosses à compression.
- Espace prévu dans le compartiment du haut pour disjoncteur 2 pôles de type « Q » Thomas & Betts, Siemens, GE ou Westinghouse
- Québec seulement

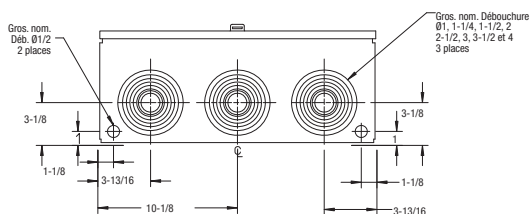
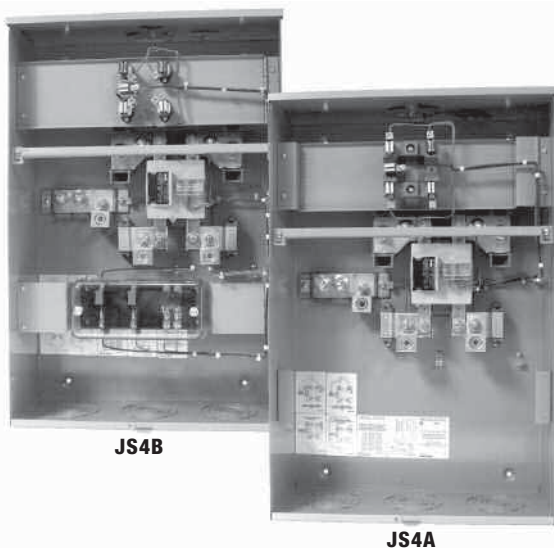


Les dimensions sont en pouces

Informations de commande

N° DE CAT.	TYPE	Dimensions (po)			Poids unitaire	
		Haut.	Larg.	Prof.	lb	kg
HD1	Souterrain	23-1/2	6-5/16	6-1/16	20	9,0

SOCLES DE COMPTEURS • 400 A, 120/240 V • SERVICE MONOPHASÉ



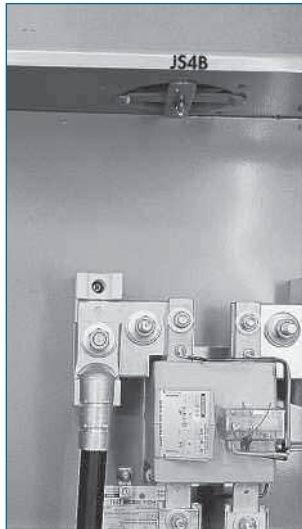
Les dimensions sont en pouces

- Plaque signalétique permanente (rouge) fixée sur le devant du couvercle avec avertissement que les bornes demeurent sous tension, même après l'enlèvement du compteur, qu'il y a un dispositif de fermeture automatique du circuit sur les modèles JS4A et que sur les modèles JS4B, le secondaire du transformateur doit être court-circuité sur les modèles JS4B avant que le compteur puisse être enlevé.
- Configuration de socle pour 5 mâchoires de contact (modification facile pour compteurs à 4 lames).
- Faible courant assuré par un transformateur à trois fils 400/5 A pour permettre de mesurer le service en proportion d'une demande plus élevée. Également offerts, modèles approuvés par Consommation Canada pour mesurer le service payant (200/5 et 300/5 A).
- Caniveau de câblage côté gauche.
- Couvercles jumelés pour un accès facile à l'un ou l'autre des compartiments (couvercle monobloc sur demande).
- Plaque d'obturation de la débouchure pour manchon de service souterrain. Toutes les unités peuvent être modifiées au service aérien à l'usage d'un manchon pour conduit ou d'un nécessaire de connecteurs de type tunnel JS250 ou JS500.
- Bornes côté source : deux goujons de 1/2 po pour cosses à compression (service souterrain); un fil de calibre 500 kcmil ou 2 fils de calibre 250 kcmil.
- Ponts articulés et traverse à trous de clefs facilement amovible pour le câblage sans obstructions.
- Bornes côté charge : connecteurs de type tunnel 1 fil de CU/AL 500 kcmil ou deux fils 250 kcmil.
- Circuits secondaires complètement câblés.
- Boîtier à parois épaisses en acier galvanisé de 30-5/8 po de hauteur, 20-1/4 po de largeur et 8-3/8 po de profondeur. Fini émail cuit gris. Poids unitaire : 72 lb/32,7 kg.
- Pour la série JS4 en aluminium voir la page 32 pour les spécifications et les dimensions
- Trois débouchures de 1-1/4, 1-1/2, 2, 2-1/2, 3, 3-1/2 et 4 po dans la paroi du fond.
- Boîtier de Type 3R étanche aux intempéries.

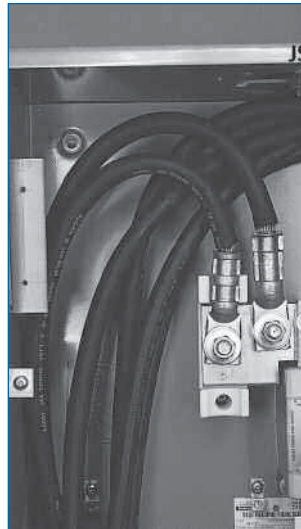
UTILISATION DU PRODUIT PAR PROVINCE / SERVICE UTILITAIRE

T.-N.	JS4B-4ST	Sask.	JS4A-4TWE	Ontario Nord	JS4A, JS4A-4
Qué.	Non approuvé	AB	JS4B-4T	Hydro Cornwall	JS4A-4T, JS4AB-4TW
N.-É.	WS, EAL, JS4B-STNS	C.-B.	JS4B-4STW	Hydro Ottawa	JS4AB-TW
N.-B.	JS4B (EAL)	Hydro Ont.	JS4A, JS4A-200/5, JS4A-300/5, JS4A-4, JS4A-4T, JS4B, JS4B-4 JS4B-ST, JS4AB, JS4A5		
Man.	JS4A-4TW, JS4A-TWK, EAL				

SOCLES DE COMPTEURS • 400 AMP., 120/240 V • SERVICE MONOPHASÉ

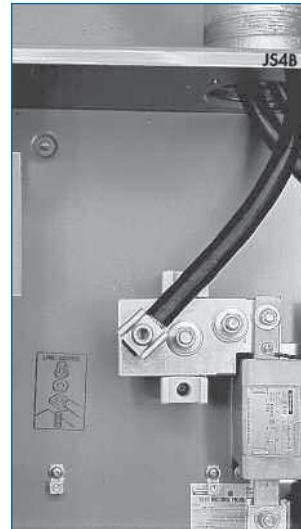


1 x 500 kcmil

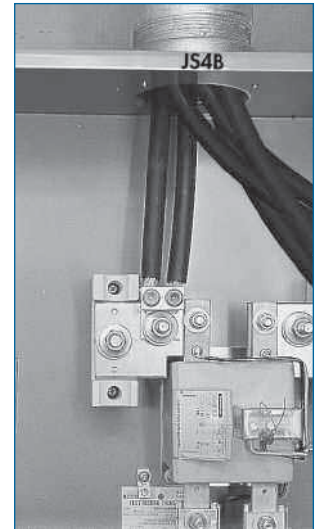


2 x 250 kcmil

SERVICE SOUTERRAIN



1 x 500 kcmil
avec nécessaire JS500



2 x 250 kcmil
avec nécessaire JS250

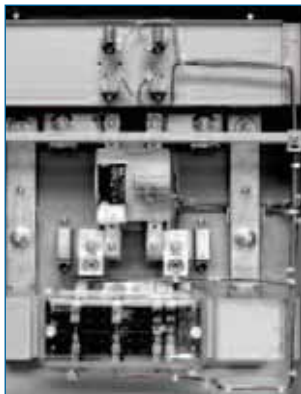
SERVICE AÉRIEN

Informations de commande

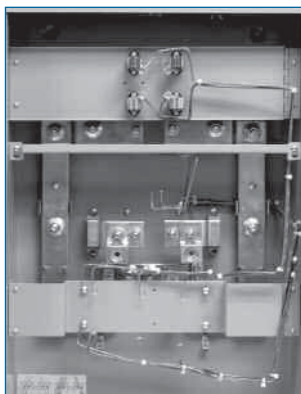
N° DE CAT.	SERVICE SOUTERRAIN JS4 • RAPPORT 400 À 5 5 MÂCHOIRES DE CONTACT • COUVERCLES JUMELÉS
JS4A	Avec dispositif de fermeture automatique de circuit
JS4B	Avec interrupteurs d'essai
COMPRENENT	MODIFICATIONS EFFECTUÉES EN USINE
-4	Configuration à 4 mâchoires
-S	Interrupteurs d'essai non installés (fournis par le fournisseur d'électricité)
-T	Transformateur non installé (fourni par le fournisseur d'électricité)
-W	Sans câblage des circuits secondaires (circuits secondaires câblés du fournisseur d'électricité)
-Z	Anneau de sécurité « Peerless »
-200 / 5	Transformateur à rapport 200 à 5
-300 / 5	Transformateur à rapport 300 à 5
N° DE CAT.	NÉCESSAIRES DE MODIFICATION D'ENTRÉE AÉRIENNE (1 NÉCESSAIRE PAR SOCLE)
JS250	Nécessaire de connecteurs de type tunnel pour mise en borne côté source de 2 fils de calibre 250 kcmil
JS500	Nécessaire de connecteurs de type tunnel pour mise en borne côté source d'un fil de calibre 500 kcmil
KIT-JS4B	5 ^e mâchoire, nécessaire d'assemblage pour NB Power

REMARQUE : Voir en p. 36 pour l'utilisation du produit par province.

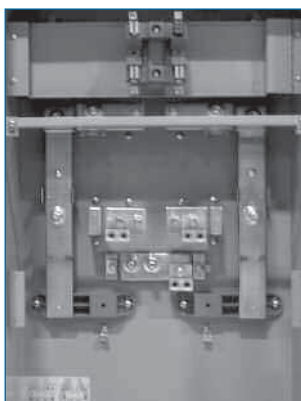
SOCLES DE COMPTEURS • 400 A, 120/240 V • SERVICE MONOPHASÉ



JS4B-EAL



**JS4B-4STNSEAL
(Nouvelle-Écosse)**



**JS4A-4TWEAL
(Manitoba)**

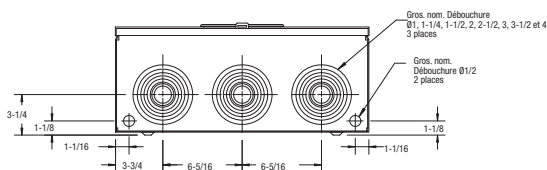
Spécifications du produit

- Bornes côté secteur :
Connexion aérienne : 1 x 750 kcm en aluminium* ou 2 x 350 kcmil en aluminium*
Connexion souterraine : 2 montants de 1/2 po permettant la connexion, dotés de cosses à compression en aluminium de 1 x 750 kcmil ou de 2 x 350 kcmil
- Bornes côté charge : 2 x 6-350 kcmil en CU ou AL
1 x 750 kcmil en CU ou AL
- Socle de compteur combiné pour la connexion aérienne/souterraine
- Configuration d'un socle de compteur à 4 mâchoires
- Seul le câblage est prévu pour le transformateur de courant (le transformateur en tant que tel est fourni par l'entrepreneur en électricité)
- Le câblage pour le circuit secondaire n'est pas fourni (le circuit secondaire sera câblé par l'entrepreneur en électricité)

Trousse de connexion aérienne nécessaire (1 trousse par socle)

Trousse de connexion aérienne **JS350** de 2 x 350 kcmil

Trousse de connexion aérienne **JS750** de 1 x 750 kcmil



Les dimensions sont en pouces

Informations de commande

N° DE CAT.	DESCRIPTION	Dimensions (po)			Poids unitaire	
		Haut.	Larg.	Prof.	lb	kg
JS4A-4TWEAL	Socle de compteur en aluminium de 400 A (Manitoba seulement)	38	20-1/4	8-1/4	70	31,75
JS4B-EAL	Socle de compteur en aluminium de 400 A (Nouveau-Brunswick seulement)	38	20-1/4	8-1/4	72	32,65
JS4B-4STNSEAL	Socle de compteur en aluminium de 400 A (Nouvelle-Écosse seulement)	38	20-1/4	8-1/4	72	32,65