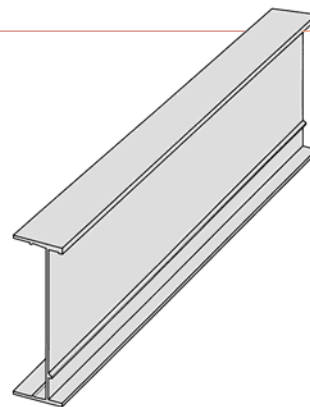


Les avantages Thomas & Betts -Conception unique-

Poutres latérales en I

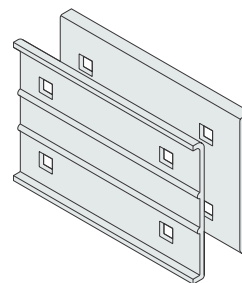
- Résistance structurale maximale.



En aluminium

Plaques d'épissure à enclenchement

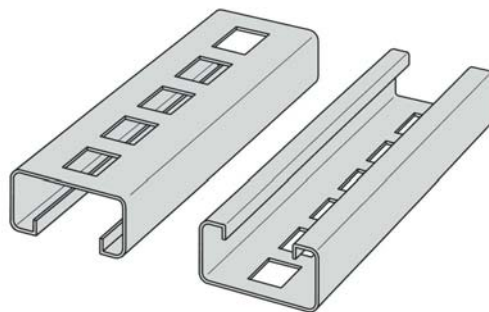
- Éclisses à enclenchement en aluminium facilitant l'installation.



En aluminium

Échelons alternés

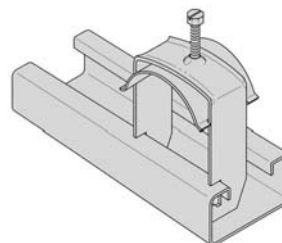
- Échelons alternés permettant l'installation d'accessoires et la fixation des câbles vers le haut ou vers le bas.



En aluminium
et acier

Paroi crantée permanente

- Les échelons comportent des parois crantées permanentes qui permettent d'y insérer les fixations de supports standards et d'ajuster aisément les parois de jonction.



En aluminium
et acier

Les avantages Thomas & Betts -Conception unique-

Fentes de fixation des câbles Ty-Rap^{md}

- Tous les chemins de câbles en échelle et à fonds ventilés comprennent des fentes de fixation des câbles Ty-Rap^{md} (1 po au centre).

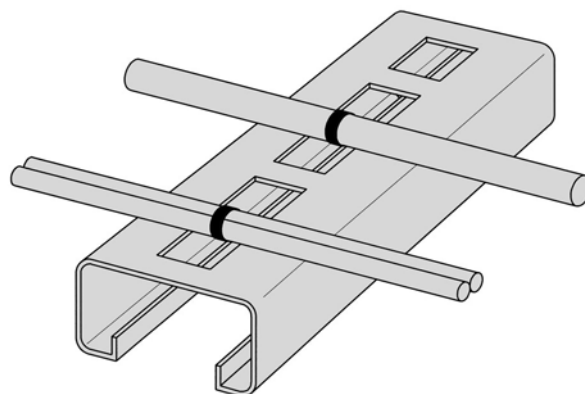
Ces espaces permettent d'attacher les câbles sans torsion et uniformément.

En aluminium et acier

Support additionnel

- Les fonds en aluminium et en acier sont construits à partir d'une tôle plane pour accroître la protection des câbles.

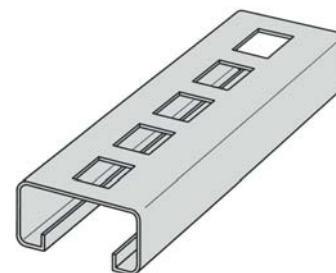
En aluminium et acier



Échelons extra larges

- Les échelons extra larges permettent d'accroître la surface d'appui sur laquelle sont fixés les câbles.

En aluminium et acier



Parois de jonction ajustables

- Les parois de jonction peuvent être ajustées (latéralement) de façon à être utilisées dans les sections droites ou les raccords.

En aluminium et acier

