

Connecteurs à broche (à compression)

Flood-Seal^{MD} – Connecteurs isolés à broche (à compression)



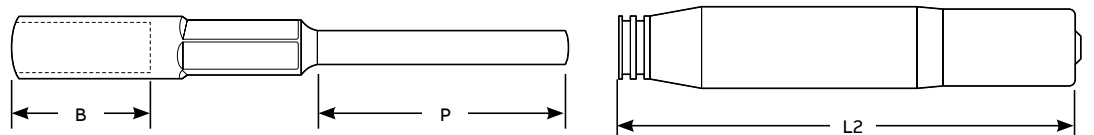
Convient aux conducteurs basse tension en aluminium raccordés à des manchons en cuivre de type bride de serrage

- Combinaison de la résistance et de la conductibilité élevées de l'aluminium et de la flexibilité du fil de cuivre
- Assurent l'étanchéité à l'eau de la broche ainsi qu'autour du point d'insertion du câble en aluminium; entérinée pour applications 600 V
- Composé qui prévient l'oxydation
- Identification facile

Flood-Seal – Connecteurs isolés à broche (à compression)

N° de cat.	Calibres de conducteurs (AWG ou kcmil)		Broche en Cu massif (AWG)	Matrices d'installation	Dimensions (po)	
	Alum. Toronné	ACSR			P	B
RU 5 U 4	#4	#4	#4	TU, 52, BG, 243, 5/8, 8A	2	1 ⁵ / ₁₆
RU 5 U 2	#2	#2	#4	TU, 52, BG, 243, 5/8, 8A	2	1 ⁵ / ₁₆
RU 5 U 10	1/0	1/0	#2	TU, 52, BG, 243, 5/8, 8A	2 ¹ / ₂	1 ⁵ / ₁₆
RG 5 U 10	1/0	1/0	#2	5/8-1, 297, 245, TW-TY, 5/8 OR	2 ¹ / ₂	1 ³ / ₄
RG 5 U 20	2/0	2/0	1/0	5/8-1, 297, 245, TW-TY, 5/8 OR	2 ¹ / ₂	1 ³ / ₄
RX 5 U 30	3/0	3/0	1/0	TX, 76, 249, 840, 11A	3	1 ⁷ / ₈
RX 5 U 40	4/0	4/0	2/0	TX, 76, 249, 840, 11A	3	1 ⁷ / ₈
RX 5 U 336	300-350	336,4 (18/1)	4/0	TX, 76, 249, 840, 11A	4	1 ⁷ / ₈

Schémas



Flood-Seal – Enveloppes isolantes seulement

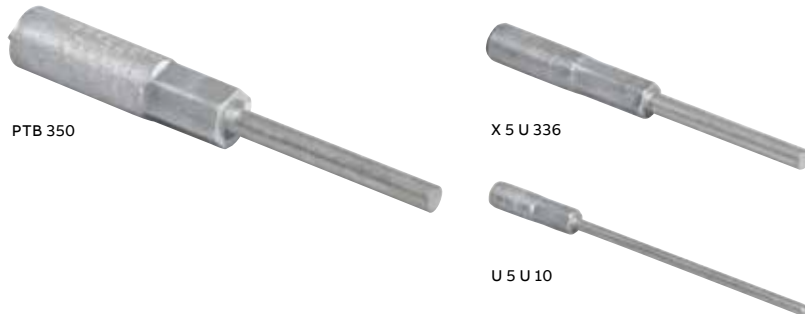
N° de cat.	Calibres de conducteurs (AWG ou kcmil)		Dimension (po)
	Alum. Toronné	ACSR	
RU 5	#4-1/0	#4-1/0	3 ¹³ / ₁₆
RG 5	1/0 et 2/0	1/0 et 2/0	5 ¹¹ / ₁₆
RX 5	3/0-336,4	3/0-336,4	6 ⁷ / ₁₆

Pour des matrices spéciales, des longueurs non listées de broche ou des broches décentrées, consultez votre représentant ABB.

Pour des diamètres de douille non listés qui conviennent à des matrices non listées, consultez votre représentant ABB.

Connecteurs à broche (à compression)

Connecteurs à broche en aluminium (à compression) – Séries Q 5, U 5, X 5 et PT



Connecteurs à broche, à compression, pour une large gamme de calibres de conducteurs

- Éliminent les problèmes de fluage à froid des conducteurs en aluminium dans les brides de serrage en cuivre
- Matériau à conductivité élevée qui se courbe facilement pour le placement du câble
- Préviennent l'oxydation et protègent la broche et le corps du connecteur contre l'infiltration d'humidité
- Identification facile

Séries Q 5, U 5 et X 5

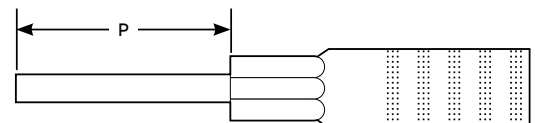
N° de cat.	Calibres de conducteurs (AWG ou kcmil)			Matrices d'installation	Broche en Cu massif AWG (po)	P (po)
	Massif	Toronné	ACSR			
Q 5 U 8	#6	#8	–	½, 163, TQ, 6A*	4 (0,204)	2
Q 5 U 6	#4	#5 et #6	#6	½, 163, TQ, 6A*	4 (0,204)	2
Q 5 U 4	#2	#3 et #4	#4	½, 163, TQ, 6A*	4 (0,204)	2
Q 5 U 2	–	#1 et #2	#2	½, 163, TQ, 6A*	4 (0,204)	2
U 5 U 8	#6	#8	–	½, 163, TQ, 6A*	4 (0,204)	2
U 5 U 6	#4	#5 et #6	#6	⅜, 52, BG, TU, 8A*	4 (0,204)	2
U 5 U 4	#2	#3 et #4	#4	⅜, 52, BG, TU, 8A*	4 (0,204)	2
U 5 U 2	–	#1 et #2	#2	⅜, 52, BG, TU, 8A*	4 (0,204)	2
U 5 U 10	–	1/0	1/0	⅜, 52, BG, TU, 8A*	2 (0,257)	2½
X 5 U 10	–	1/0	1/0	840, WK840, 249, TX, 11A*	2 (0,257)	2½
X 5 U 20	–	2/0	2/0	840, WK840, 249, TX, 11A*	1/0 (0,325)	2½
X 5 U 30	–	3/0	3/0	840, WK840, 249, TX, 11A*	1/0 (0,325)	3
X 5 U 40	–	4/0	4/0	840, WK840, 249, TX, 11A*	2/0 (0,365)	3
X 5 U 266	–	250–266,8	266,8	840, WK840, 249, TX, 11A*	3/0 (0,410)	3½
X 5 U 336	–	300–350	336,4 (18/1)	840, WK840, 249, TX, 11A*	4/0 (0,460)	4

* Si vous utilisez des matrices EEL, espacez les compressions de ⅜ po.

Série PT

N° de cat.	Calibres de conducteurs (kcmil)			Matrices d'installation	Broche en Cu massif (po)	P (po)
	Alum. Toronné		ACSR			
PTB 300	266,8 et 300		266,8 (18/1)	96, 472, 705, 1 (1/8)–1	0,460	4
PTB 350	336,4 et 350		266,8 (26/7), 336,4 (18/1)	96, 472, 705, 1 (1/8)–1	0,460	4
PTB 400	397,7 et 400		336,4 (26/7), 397,5 (18/1)	96, 472, 705, 1 (1/8)–1	0,460	4
PTM 500	447 et 500 et 600 CPT		397,5, 477 (26/7, 18/1)	106A, 300, 426, 1⅜, 317	0,562	5
PTM 556	500 et 556,5		477 (26/7), 556,5 (18/1)	106A, 300, 426, 1⅜, 317	0,562	5
PTL 636	600 et 636		556,5 et 636 (36/1, 26/7)	140H, 301, 724, 1½	0,562	6
PTL 750	700 et 750		636 (26/7)	140H, 301, 724, 1½	0,750	6
PTL 800	795 et 800		715,5 (26/7), 795 (36/1)	140H, 301, 724, 1½	0,750	6
PTL 1000	954 et 1 000		795 (26,7), 954 (45,7)	140H, 301, 724, 1½	0,875	6

Schéma



* Pour des longueurs non listées de broches ou pour des broches décentrées, consultez votre représentant ABB.

Connecteurs à broche (à compression)

Connecteurs à broche en aluminium (à compression) – Série SAPT



SAPT 4/0-206

Pour le raccord de conducteurs aluminium et ACSR à des brides de serrage en alliage de cuivre pour équipements et pour éliminer les problèmes de fluage à froid

- Matériau à résistance et conductibilité élevées
- Matériau à conductibilité élevée qui se courbe facilement pour le placement du câble
- Composé qui prévient l'oxydation
- Protègent la broche et le corps contre l'infiltration d'humidité
- Identification facile

Série SAPT

N° de cat.	Calibres de conducteurs (AWG ou kcmil)					Dia. de broche (po)	Longueur de broche (po)	Matrices	Long. d'insertion dans la douille
	ACSR	Toronné	Compr.	Compact	Massif				
SAPT 6-26	-	#6	-	-	-	2 (0,257)	6	TU, 52, BG, 243, 5/8	1 3/4
SAPT 4-26	-	#4	-	-	#2	2 (0,257)	6	TU, 52, BG, 243, 5/8	1 3/4
SAPT 2-24	#2	#2	-	-	1/0	2 (0,257)	4	BG, 5/8, 620H, 9/16	1 3/4
SAPT 2-12	-	#2	-	-	-	2 (0,257)	12	TU, 52, BG, 243, 5/8	1 3/4
SAPT 2-26	-	#1, #2	-	-	1/0	2 (0,257)	6	TU, 52, BG, 243, 5/8	1 3/4
SAPT 2-1017	-	#1, #2	-	-	1/0	1/0 (0,325)	17	TU, 52, BG, 243, 5/8	1 3/4
SAPT 2-26-840	-	#1, #2	-	-	1/0	2 (0,257)	6	TX, 76, 249, 840, 11A	1 3/4
SAPT 1-12E	-	#1	#1	1/0	1/0	2 (0,257)	12	TU, 52, BG, 243, 5/8	1 3/4
SAPT 1S-26	-	#2	#1	-	-	2 (0,257)	6	TU, 52, BG, 243, 5/8	1 3/4
SAPT 1/0-10	-	1/0	-	-	-	2 (0,257)	10	TU, 52, BG, 243, 5/8	1 3/4
SAPT 1/0-1017 CC	1/0	1/0	-	-	-	1/0 (0,325)	17	TU, 52, BG, 243, 5/8	1 3/4
SAPT 1/0-106	1/0	1/0	-	-	-	1/0 (0,325)	6	TU, 52, BG, 243, 5/8	1 3/4
SAPT 1/0-12	-	1/0	-	-	-	2 (0,257)	12	TU, 52, BG, 243, 5/8	1 3/4
SAPT 1/0-26	-	1/0	-	-	-	2 (0,257)	6	TU, 52, BG, 243, 5/8	1 3/4
SAPT 1/0-26-840	-	1/0	-	-	-	2 (0,257)	6	TX, 76, 249, 840, 11A	1 3/4
SAPT 3/0-106	-	3/0	-	-	-	1/0 (0,325)	6	TX, 76, 249, 840, 11A	2 1/4
SAPT 4/0-1018 CC	-	4/0	-	-	-	1/0 (0,325)	18	TX, 76, 249, 840, 11A	2 1/2
SAPT 4/0-106	-	4/0	-	-	-	1/0 (0,325)	6	TX, 76, 249, 840, 11A	2 1/2
SAPT 4/0-2012	-	4/0	-	-	-	2/0 (0,365)	12	TX, 76, 249, 840, 11A	2 1/2
SAPT 4/0-206	-	4/0	-	-	-	2/0 (0,365)	6	TX, 76, 249, 840, 11A	2 1/2
SAPT 4/0-26	-	4/0	-	-	-	2 (0,257)	6	TX, 76, 249, 840, 11A	2 1/2
SAPT 350-6	266,8 (26/7), 336,4 (18/1)	336,4-350	-	-	-	(0,562)	6	1 (1/8)-1, 96, 299, 655, 316, 13A, 321, 94H	2 1/2

Pour des longueurs non listées de broches ou pour des broches décentrées, consultez votre représentant ABB.

Connecteurs à broche (à compression)

Connecteurs à broche, douille évasée (à compression) – Série à matrices communes



PTSK 4/0

Douille évasée pour la protection contre la pluie des câbles isolés installés en endroits exposés

- Matériau à résistance et conductibilité élevées
- Assurent une conductibilité élevée et se courbe facilement pour aider au placement du câble
- Composé qui prévient l'infiltration d'humidité
- Identification facile
- Protègent la broche et le corps contre l'infiltration d'humidité

Connecteurs à broche, douille évasée (à compression) – Série à matrices communes

N° de cat.	Calibres de conducteurs (AWG ou kcmil)		Broche en Cu massif (po)	Dia. int. de douille(po)	Matrices d'installation	Dimensions (po)		
	Alum. Toronné	ACSR				P	B	Fig.
PTSG 6	#6	#6	0,204	0,400	52, TU, BG, 8A, 5/8, 243	2	1 7/8	2
PTSG 4	#4	#4	0,204	0,450	52, TU, BG, 8A, 5/8, 243	2	1 7/8	2
PTSG 21	#2-#1	#2-#1	0,258	0,604	52, TU, BG, 8A, 5/8, 243	2	1 7/8	1
PTSG 1/0	1/0	1/0	0,258	0,640	52, TU, BG, 8A, 5/8, 243	2 1/4	1 7/8	1
PTSK 1/0	1/0	1/0	0,258	0,640	840, 11A, 76, TX, 249	4	1 3/4	2
PTSK 2/0	2/0	2/0	0,324	0,750	840, 11A, 76, TX, 249	4	1 3/4	2
PTSK 3/0	3/0	3/0	0,324	0,750	840, 11A, 76, TX, 249	4	1 3/4	2
PTSK 4/0	4/0	4/0	0,364	0,750	840, 11A, 76, TX, 249	4	1 3/4	2
PTSB 350	336,4-350	266,6 (26/7), 366,4 (18/1)	0,460	0,937	1 1/8-1, 299, 655, 96, 13A	4	3 1/8	2
PTSL 636	600-636	556,5 (26/7), 636 (36/1)	0,562	1,125	1 1/2, 301, 724, 140H	6	3 3/8	2

Schémas

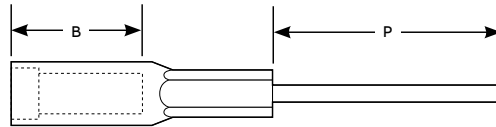


Fig. 1

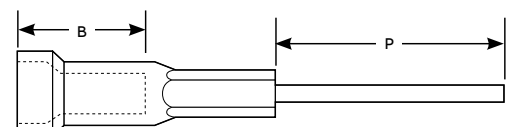


Fig. 2

Pour des matrices spéciales, des longueurs non listées de broche ou des broches décentrées, consultez votre représentant ABB.