

## Boîtes non métalliques étanches aux intempéries Carlon

### Boîtes non métalliques étanches aux intempéries



#### Boîte un groupe de type FSE

- Pour extrémités à bout perdu
- Pieds de montage inclus
- Volume 18 po<sup>3</sup>
- Avec sangle de mise à la terre

FSEB-050



| N° de cat. | Couleur | Taille (po) | Ctn std |
|------------|---------|-------------|---------|
| FSEB-050   | Gris    | 1/2         | 12      |
| FSEB-075   | Gris    | 3/4         | 12      |
| FSEB-100   | Gris    | 1           | 8       |



#### Boîte un groupe de type FSS

- Pour extrémités à bout perdu ou lorsqu'un support additionnel est désirable dans les applications de dérivation
- Pieds de montage inclus
- Volume 18 po<sup>3</sup>
- Avec sangle de mise à la terre

FSSB-050



| N° de cat. | Couleur | Taille (po) | Ctn std |
|------------|---------|-------------|---------|
| FSSB-050   | Gris    | 1/2         | 12      |
| FSSB-075   | Gris    | 3/4         | 12      |
| FSSB-100   | Gris    | 1           | 8       |



#### Boîte un groupe de type FSC

- Pour boîtes de passage
- Pieds de montage inclus
- Volume 18 po<sup>3</sup>
- Avec sangle de mise à la terre

FSCB-050



| N° de cat. | Couleur | Taille (po) | Ctn std |
|------------|---------|-------------|---------|
| FSCB-050   | Gris    | 1/2         | 12      |
| FSCB-075   | Gris    | 3/4         | 12      |
| FSCB-100   | Gris    | 1           | 8       |



#### Boîte T un groupe

- Avec trois trous filetés 1/2 po
- Pieds de montage inclus
- À utiliser uniquement avec des systèmes de câblage non métalliques
- Avec sangle de mise à la terre
- Elles peuvent être utilisées avec le porte-ampoule Red Dot

WPB-T050-G



| N° de cat. | Couleur | Taille (po) | Ctn std |
|------------|---------|-------------|---------|
| WPB-T050-G | Gris    | 1/2         | 8       |
| WPB-T050-W | Blanc   | 1/2         | 5       |

## Boîtes non métalliques étanches aux intempéries Carlon

### Boîtes non métalliques étanches aux intempéries



#### Boîte un groupe profonde de type FDE

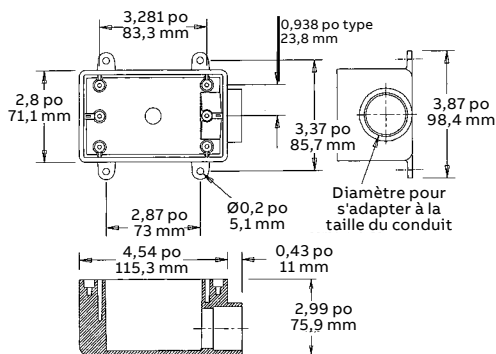
- Pour extrémités à bout perdu où un gros appareil doit être monté ou lorsqu'un support additionnel est désirable
- Pieds de montage inclus
- Volume 25 po<sup>3</sup>
- Avec sangle de mise à la terre

C9801DN



| N° de cat. | Couleur | Taille (po) | Ctn std |
|------------|---------|-------------|---------|
| C9801DN    | Gris    | 1/2         | 10      |
| C9801EN    | Gris    | 3/4         | 10      |

#### Schémas



#### Boîte un groupe profonde de type FDC

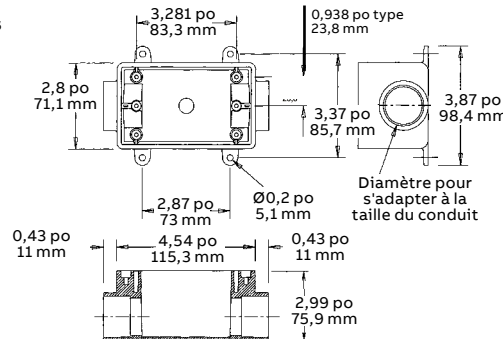
- Adaptée aux boîtes de passage pour le montage d'un gros appareil ou lorsque un support additionnel est désirable
- Pieds de montage inclus
- Volume 25 po<sup>3</sup>
- Avec sangle de mise à la terre

C9811EN



| N° de cat. | Couleur | Taille (po) | Ctn std |
|------------|---------|-------------|---------|
| C9811EN    | Gris    | 3/4         | 10      |
| C9811FN    | Gris    | 1           | 10      |

#### Schémas



#### Boîte un groupe profonde de type FD

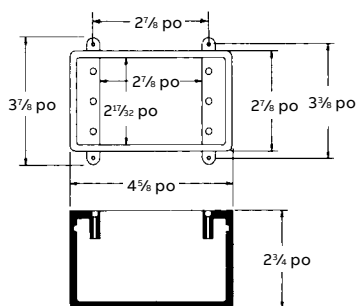
- Pour extrémités où les grandeurs de débouchures varient selon l'application.
- Les débouchures peuvent être percées à l'aide d'un foret évasé à bois ou d'une scie-cloche
- Pieds de montage inclus
- Volume 18 po<sup>3</sup>
- Avec sangle de mise à la terre

FDB-BLANK



| N° de cat. | Couleur | Taille (po) | Ctn std |
|------------|---------|-------------|---------|
| FDB-BLANK  | Gris    | -           | 6       |

#### Schémas



#### Boîte T arrondie

- Avec cinq trous filetés 1/2 po
- Pieds de montage inclus
- À utiliser uniquement avec des systèmes de câblage non métalliques
- Avec sangle de mise à la terre
- Elles peuvent être utilisées avec le porte-ampoule Red Dot

WPRB-T050-W



| N° de cat.  | Couleur | Taille (po) | Ctn std |
|-------------|---------|-------------|---------|
| WPRB-T050-G | Gris    | 1/2         | 8       |
| WPRB-T050-W | Blanc   | 1/2         | 8       |



#### Couvercle plat pour boîte T arrondie

- Garniture d'étanchéité incluse

WPRNDCV-G



| N° de cat. | Couleur | Ctn std |
|------------|---------|---------|
| WPRNDCV-G  | Gris    | 20      |
| WPRNDCV-W  | Blanc   | 20      |

## Boîtes non métalliques étanches aux intempéries Carlon

### Boîtes non métalliques étanches aux intempéries



FSEB2-075

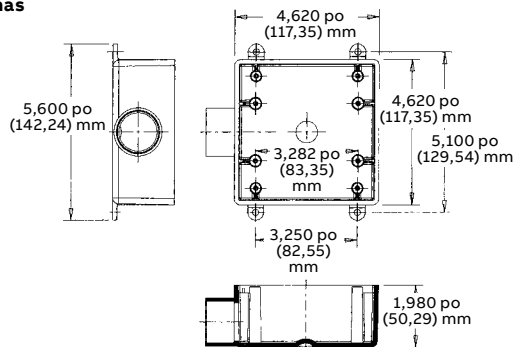
#### Boîte 2 groupes de type FSE

- Pour extrémités à bout perdu où deux appareils doivent être montés ou lorsque de l'espace additionnel est nécessaire
- Pieds de montage inclus
- Volume 32 po<sup>3</sup>
- Avec sangle de mise à la terre



| N° de cat. | Couleur | Taille (po) | Ctn std |
|------------|---------|-------------|---------|
| FSEB2-050  | Gris    | 1/2         | 5       |
| FSEB2-075  | Gris    | 3/4         | 10      |
| FSEB2-100  | Gris po | 1           | 4       |

#### Schémas



FSCB2-050

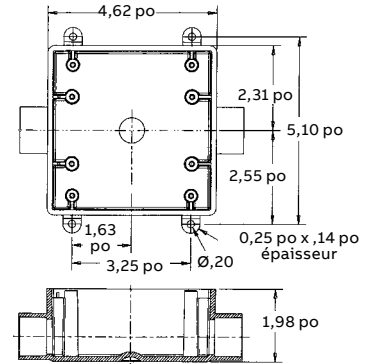
#### Boîte 2 groupes de type FSC

- Pour boîtes de passage pour le montage de deux appareils ou lorsque de l'espace additionnel est nécessaire
- Pieds de montage inclus
- Volume 32 po<sup>3</sup>
- Avec sangle de mise à la terre



| N° de cat. | Couleur | Taille (po) | Ctn std |
|------------|---------|-------------|---------|
| FSCB2-050  | Gris    | 1/2         | 4       |
| FSCB2-075  | Gris    | 3/4         | 10      |
| FSCB2-100  | Gris    | 1           | 10      |

#### Schémas



CE9802

#### Boîte 2 groupes de type FS

- Pour extrémités où les grandeurs de débouchures varient selon l'application
- Les débouchures peuvent être percées à l'aide d'un foret évasé à bois ou d'une scie-cloche
- Pieds de montage inclus
- Volume 32 po<sup>3</sup>
- Avec sangle de mise à la terre



WPB2-T7550-G

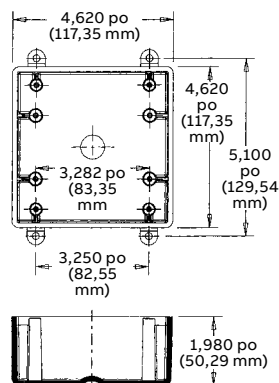
#### Boîte T 2 groupes

- Avec trois trous filetés de 1/2 po et quatre trous filetés de 3/4 po
- Pieds de montage inclus
- À utiliser uniquement avec des systèmes de câblage non métalliques
- Avec sangle de mise à la terre
- Elle peut être utilisée avec le porte-ampoule Red Dot



| N° de cat. | Couleur | Taille (po) | Ctn std |
|------------|---------|-------------|---------|
| CE9802     | Gris    | -           | 10      |

#### Schémas



| N° de cat.   | Couleur | Taille (po) | Ctn std |
|--------------|---------|-------------|---------|
| WPB2-T7550-G | Gris    | 1/2-3/4     | 6       |
| WPB2-T7550-W | Blanc   | 1/2-3/4     | 6       |