

Boîtes de sol pour service en affleurement

Boîtes de sol pour une prise électrique ou communications



672

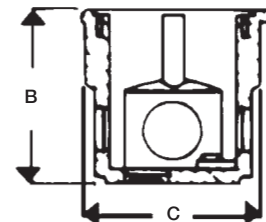
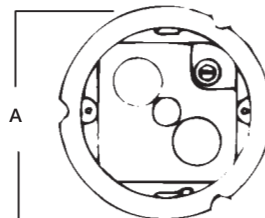


671SC

Boîtes de sol — Séries 671 et 672

Ces deux séries de boîtes de sol assurent un service en affleurement du sol pour l'électricité ou les communications/données. Elles s'installent dans des planchers en bois ou en béton et conviennent à l'usage sur du **tapis**, des **carreaux** ou du **bois**.

- Fonte, corps étanches à l'eau, non réglables
- Émaillées argent à l'intérieur et à l'extérieur pour une résistance accrue à la corrosion
- Convient aux planchers en bois et en béton
- Débouchures filetées 1/2 et 3/4 po pour conduits; utilisent les couvercles de la série P67
- Exactement pareil au modèle 671, le modèle 672 est doté en usine d'une prise mise à la terre de 15 A, 125 V de type NEMA et d'une plaque couvercle étanche MopTite^{MC} P67-2



Séries 671 et 672 — Données techniques

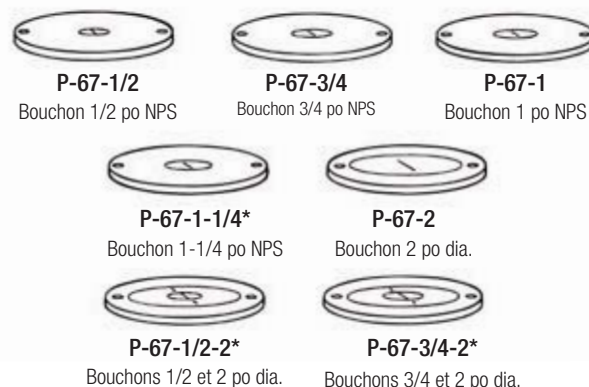
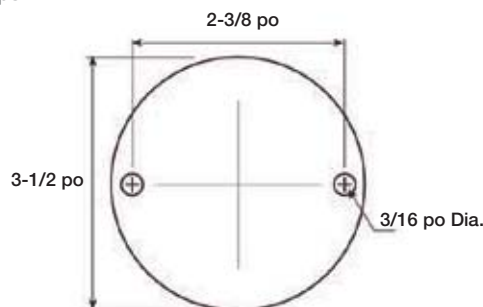


N° de cat.	Dimensions (PO)			Espace maximum (po cu)	Taraudage max. pour conduits		Débouchures pour conduits		Appareils de service	Emb. std
	A	B	C		avec manchon	sans manchon	Côtés	Fond		
671 SC	3-1/2	3	2-31/32	13	3/4	3/4	2 - 1/2	2 - 1/2	Une prise simple	4
672		3-3/16					2 - 3/4			

Boîtes de sol pour service en affleurement

Séries 671 et 672 — Plaques couvercles étanches MopTite^{MC}

- Fini laiton poli
- Garniture d'étanchéité et vis en laiton #6-32 x 1/2 po incluses
- Diamètre extérieur : 3-1/2 po



* Plaque d'assise en acier incluse pour l'installation des prises



N° de cat.	Description	Fini	Ctn std
P-67-1/2	Plaque couvercle, bouchon 1/2 po NPS	Laiton	4
P-67-3/4*	Plaque couvercle, bouchon 3/4 po NPS	Aluminium	
P-67-3/4-AL		Laiton	
P-67-1*	Plaque couvercle, bouchon 1 po NPS	Aluminium	
P-67-1-AL*		Laiton	
P-67-1-1/4	Plaque couvercle, bouchon 1-1/4 po NPS	Laiton	
P-67-2	Plaque couvercle, bouchon fileté UN 2 po dia.	Aluminium	
P-67-2-AL		Laiton	
P-67-1/2-2*	Plaque couvercle, bouchons 1/2 et 2 po dia.	Laiton	
P-67-3/4-2	Plaque couvercle, bouchons 3/4 et 2 po dia.		

* Non certifiées CSA

Séries 671 et 672 — Accessoires



478-G-12



P-67-F

- Prise mise à la terre 15 A, 125 V, type NEMA
- Montée sur une plaque d'assise en acier
- À utiliser avec les plaques couvercles à bouchon de 2 po
- Bordure décorative en laiton pour donner une belle apparence aux boîtes de sol non réglables installées dans du béton
- Diamètre extérieur de la bordure : 3-3/4 po; elle ajoute 3/8 po à la hauteur de la boîte de sol



N° de cat.	Description	Ctn std
P-67-F	Bordure décorative	4
478-G-12	Prise mise à la terre 15 A, 125 V, type NEMA	

Séries 671 et 672 — Plaque couvercle pour tapis

- Fini laiton poli
- Garniture d'étanchéité et vis à tête plate en laiton #6-32 x 1 po incluses
- Diamètre extérieur : 3-3/8 po avec rebord de 5/8 po



P-90-CP



N° de cat.	Description	Fini	Ctn std
P-90-CP	Plaque couvercle pour tapis	Laiton	4