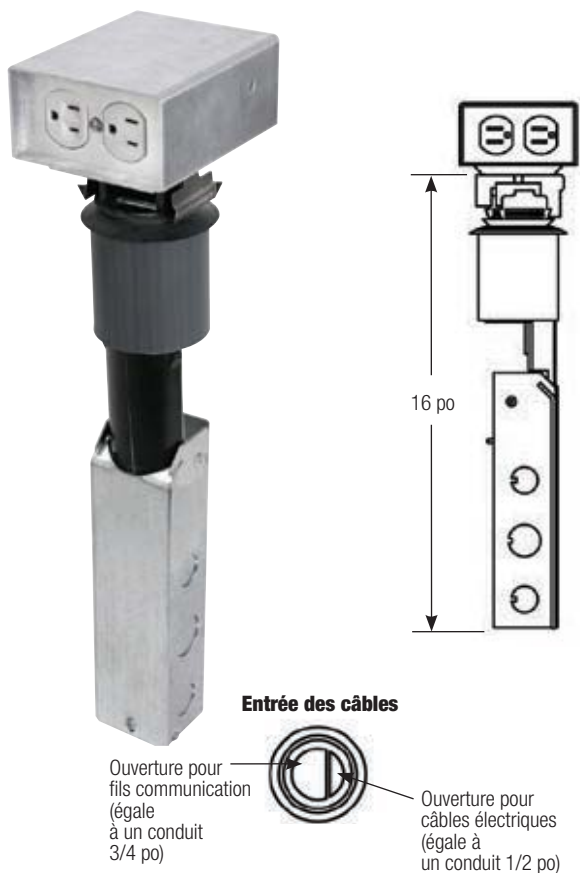


## Socles en saillie

### Série FPT — Prises de sol modulaires à socle en saillie



En situant toutes les sorties à un angle de 90 degrés au-dessus du plancher, la série de boîtes FPT à socle en saillie protège les prises électriques et communications de la poussière et des débris. Comme les sorties sont en retrait, elles se trouvent bien à l'abri.

- Socles offerts en modèles 2 et 4 compartiments pour applications électricité/communications
- Dia. du foret aléueur : 3 po
- Fini aluminium dépoli sur les socles et les plaques pour appareils
- Boîte de jonction intégrée dotée de cinq (5) débouchures 1/2 po et de cinq (5) débouchures 3/4 po (volume : 27 po cu)



FPT-401A



FPT-421



N° de cat.	Description	Std. Ctn.
<b>FPT-401A</b>	Socle FPT, accepte 2 plaques de dispositifs, base de la prise de sol achetée séparément, (2-5/8 po H, 4 po L, 4-7/8 po P)	10
<b>FPT-421</b>	Socle FPT, accepte 4 plaques de dispositifs, base de la prise de sol achetée séparément, (2-5/8 po H, 4 po L, 4-7/8 po P)	5
<b>FPT-400B</b>	Embase seulement pour prise de sol FPT	1

### Série FPT — Prises de sol modulaires à socle en saillie Accessoires et plaques pour appareils



OPOD4-WH

N° de cat.	Description	Ctn Std
<b>FPT-424</b>	Plaque pour prise double, aluminium à fini anodisé	50
<b>FPT-425</b>	Plaque non trouée, aluminium à fini anodisé	50
<b>OPOD4-WH*</b>	Adaptateur 4 ports «106» pour prises keystone (pour usage avec la plaque de montage FPT-424)	100
<b>FPT-408A</b>	Paroi de séparation des tensions, socle FPT-401A	10
<b>FPT-422A</b>	Paroi de séparation des tensions, socle FPT-421	10
<b>FPT-416</b>	Adaptateur pour dérivations de conduits	50

\*Non certifiées CSA