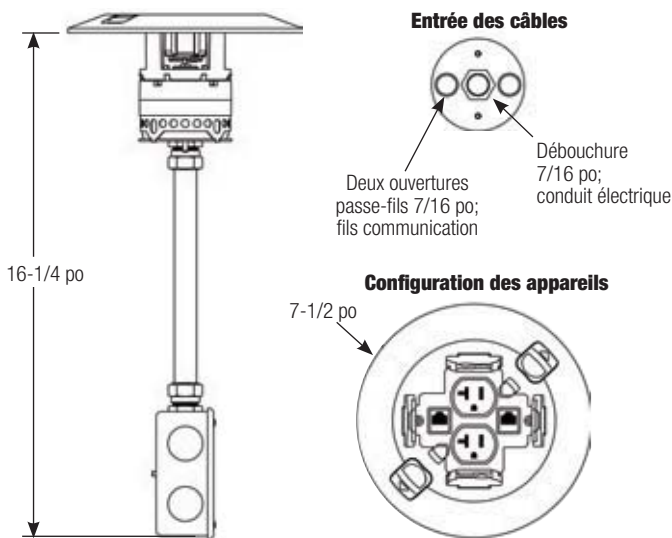


Électricité/Communications en affleurement du sol

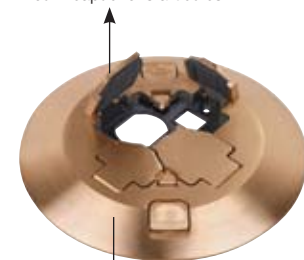
Série FPT3 — Prises de sol modulaires à 2 prises électriques + 2 prises communication

Prises de sol modulaires esthétiques, faciles à utiliser, idéales pour les solutions en alimentation électricité/communications/données. Servent aussi bien dans les nouvelles constructions qu'à la mise à niveau d'installations de 3 po de diamètre.

- Capacité : 1 prise électrique double et 2 prises informatiques (incluses)
- Diamètre du foret aléseeur : 3 po
- Couvercles durables en laiton ou aluminium massifs pour la protection des appareils contre les dommages et les débris quand ils ne sont pas en usage – aucun composant de plastique exposé
- Également offerts, des couvercles en aluminium à revêtement de poudre en noir, gris, brun et beige pour s'harmoniser avec n'importe quel décor – aucun autre fabricant n'offre un choix aussi varié de couleurs
- Le fini dépoli du laiton et de l'aluminium donne un accent d'exclusivité au décor
- Des loquets latéraux assurent un accès sans outils aux prises individuelles et, du fait, éliminent la nécessité de vis de blocage difficiles à utiliser
- Conviennent aux prises informatiques keystone, Leviton^{MD} et Hubbell^{MD}
- Boîte de jonction dotée de trois (3) débouchures 1/2 po et de quatre (4) débouchures 3/4 po (volume : 13 po cu)
- Incluse, une (1) prise double 20 A précâblée, bouts de la queue de cochon dans la boîte de jonction
- Également incluses, deux (2) prises informatiques Leviton CAT 5e



Loquet latéral pour débloquer 1 ou 2 capuchons



Loquet latéral pour débloquer 1 ou 2 capuchons



N° de cat.	Description	Ctn Std
Embases de prises de sol modulaires		
FPT3-2P-2C-BRS	Couvercle en laiton dépoli	4
FPT3-2P-2C-ALM	Couvercle en aluminium dépoli	
FPT3-2P-2C-BLK	Couvercle à revêtement de poudre noire	
FPT3-2P-2C	Embase seulement pour prise de sol série FPT3 (couvercles vendus séparément)	
Couvercles pour prises de sol modulaires		
FPT3-CVR-BRS	Laiton massif dépoli	4
FPT3-CVR-ALM	Aluminium massif dépoli	
FPT3-CVR-BLK	Aluminium à revêtement de poudre noire	
FPT3-CVR-GRY	Aluminium à revêtement de poudre grise	
FPT3-CVR-BGE	Aluminium à revêtement de poudre beige	
FPT3-CVR-BRN	Aluminium à revêtement de poudre brune	

Pour les illustrations des couvercles en métal dépoli et à revêtement de poudre, voir en p. C67