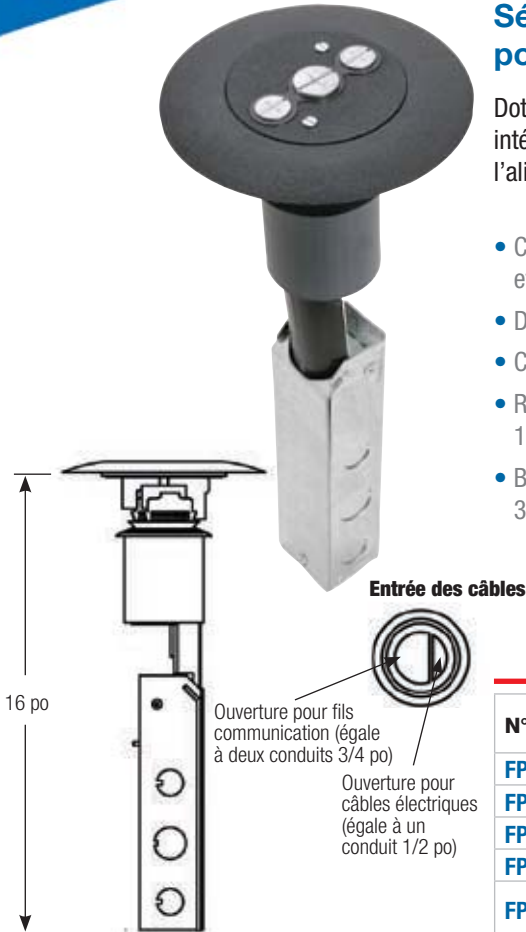


Alimentation d'ameublement

Série FPT – Boîtes de sol modulaires pour alimentation d'ameublement

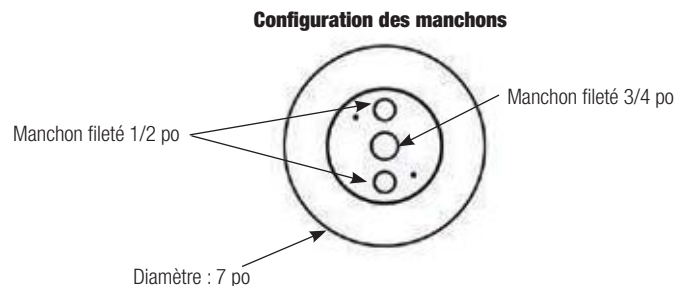
Dotées de trois manchons pour conduits électricité/communications et d'une boîte de jonction intégrée, les boîtes de sol modulaires de la série FPT assurent une solution idéale pour l'alimentation d'ameublement — solution souple avec un excellent rapport coût-efficacité.

- Capacité : deux (2) manchons 1/2 po et un (1) manchon 3/4 po pour câbles électriques et informatiques (bouchons inclus)
- Dia. du foret aléseur : 3 po
- Couvertres non métalliques offerts en noir, gris, beige et brun
- Raccords moulés Steel City^{MD} inclus pour conduits métalliques flexibles : deux (2) raccords 1/2 po et un (1) raccord 3/4 po
- Boîte de jonction intégrée dotée de cinq (5) débouchures 1/2 po et de cinq (5) débouchures 3/4 po (volume : 27 po cu)



N° de cat.	Description	Ctn Std
FPT448-SW-BLK	Avec couvercle noir non métallique	1
FPT448-SW-GRY	Avec couvercle gris non métallique	
FPT448-SW-BGE	Avec couvercle beige non métallique	
FPT448-SW-BRN	Avec couvercle brun non métallique	
FPT-400B	Embase de prise de sol FPT seulement (couvercle vendu séparément – voir ci-après)	

Couvertres pour boîtes de sol modulaires



N° de cat.	Description	Ctn Std
FPT-442-SW-BLK	Non métallique, noir	1
FPT-442-SW-GRY	Non métallique, gris	
FPT-442-SW-BGE	Non métallique, beige	
FPT-442-SW-BRN	Non métallique, brun	