

Modules d'accès au sol

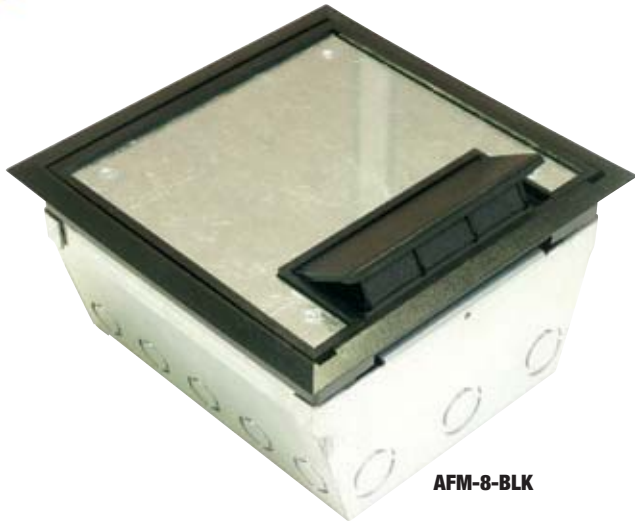
Série AFM-8 – Modules d'accès -au sol

Spécifications



Grandeur des modules	A Modèle AFM-8	
Profondeur	5-5/8 po	
Dimensions d'ouverture au sol	9-5/8 x 9-5/8 po	
Dimensions du couvercle	9-3/8 x 9-3/8 po	
Surface d'accès du couvercle	74 po ca	
Volume de la boîte (moins plaques)	325 po cu	
Volume des compartiments pour appareils	45° Électricité	–
	60° Électricité	–
	Données (centre)	–
	Électricité	15,75 po cu
Données	15,75 po cu	
Ouverture dans paroi du fond	–	
Matériau : plaque couvercle et rebord pour tapis	Nylon-6	
Matériau : corps du module	Acier galvanisé calibre 14	
Nbre max. de plaques pour appareils	10	

Appareils non inclus. Rebord pour tapis en nylon offert en noir, gris, brun et beige.

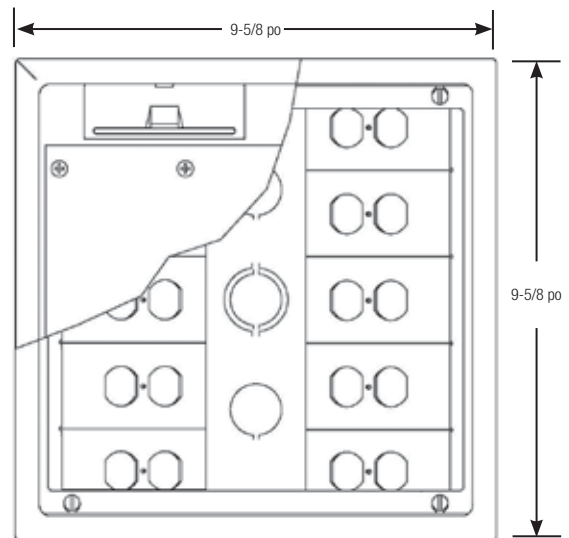
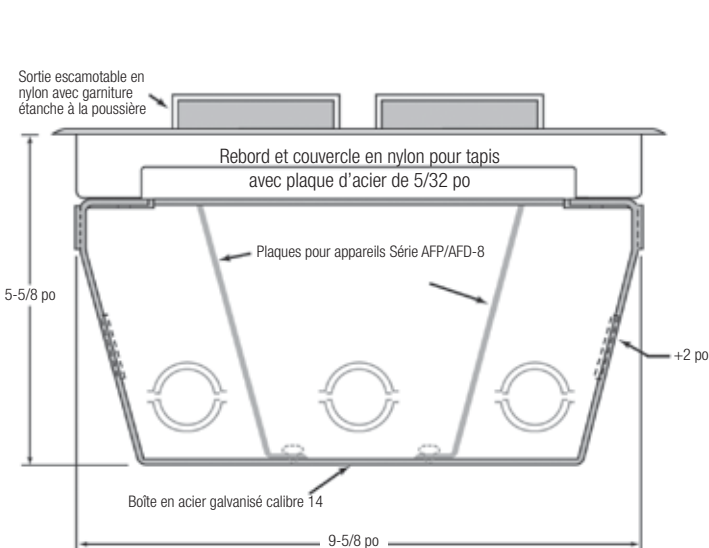


AFM-8-BLK



	PLAQUES ÉLECTRIQUES				PLAQUES DONNÉES		ACCESSOIRES	
AFM-8-BLK (noir) GRY (gris) BRN (brun) BGE (beige)	AFP-8A* Une prise double	 AFP-8C* Une prise DDFT	 AFP-8B Plaque non trouée	 AFD-8 3RJ Trois prises keystone	 AFR-8 Rebord de montage	Sert à corriger l'ouverture dans le plancher (au besoin seulement).		

* Non certifiées CSA



AFM-8

Module illustré avec plaques offertes en option (vendues séparément)

Modules d'accès au sol

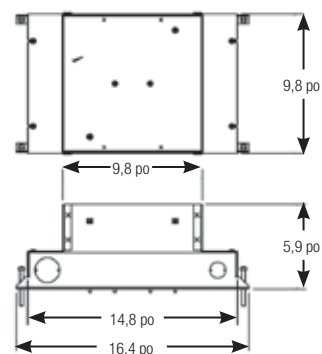
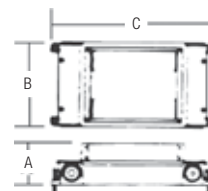
Embases prérégées pour bétonnage



GAB-8-S



**Embase GAB-8-S
Module AFM-8**



N° de cat.	Dimensions (po)			Volume max. (po cu)	Taraudage std pour conduits (po)	Taraudage max. pour conduits (po)	Module AFM	Ctn std
	A	B	C					
GAB-8-S	5-7/8	9-3/4	16-3/8	325	2-3/4 2-1-1/4	—	AFM-8	2

Les embases prérégées sont nécessaires seulement aux installations dans du béton. Pour usage avec les modules d'accès AFM. Les embases prérégées GAB ont un collet centré et un capuchon à boue en styrène pour empêcher l'infiltration du béton. Manchons pour conduits standard de 3/4 et 1-1/4 po.