

Boîtes de sol pour service en affleurement

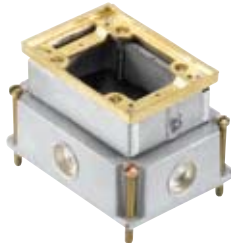
Boîtes de sol multigroupe pour service électrique et communications

Série 640 – Caractéristiques

- Fonte, corps étanches à l'eau, complètement réglables
- Émaillées argent à l'intérieur et à l'extérieur pour une résistance accrue à la corrosion
- Vis de mise à niveau intérieures et extérieures pour le réglage au niveau du plancher fini
- Parois de séparation amovibles pour les boîtes à grand volume de 2, 3 ou 4 groupes
- Expédiées avec capuchon à boue jetable pour empêcher l'infiltration de béton durant la coulée
- Les débouchures filetées pour conduits 3/4 po sont standard
- Utilisent les plaques couvercles étanches MopTite^{MC} de la série P64 (une plaque couvercle par groupe)

Série 840 – Caractéristiques (boîtes peu profondes)

- **Fonte**, corps étanches à l'eau, complètement réglables
- Émaillées argent à l'intérieur et à l'extérieur pour une résistance accrue à la corrosion
- Vis de mise à niveau extérieures pour le réglage au niveau du plancher fini
- Parois de séparation amovibles pour les boîtes à grand volume de 2 et 3 groupes
- Expédiées avec un capuchon à boue jetable pour empêcher l'infiltration de béton durant la coulée
- Les débouchures filetées pour conduits 3/4 po sont standard
- Utilisent les plaques couvercles étanches MopTite^{MC} de la série P64 (une plaque couvercle par groupe)
- Pour de l'aluminium dépoli, ajoutez le suffixe AL au numéro de catalogue



641



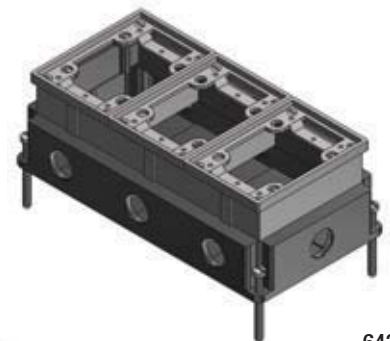
842SC



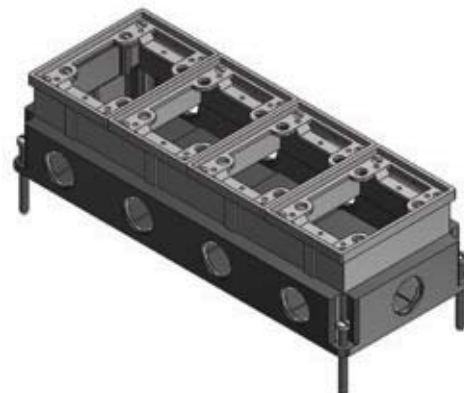
Les boîtes de sol des séries 640 et 840 assurent un service en affleurement du sol pour l'électricité, le téléphone et les communications/données. Ces boîtes à plusieurs groupes permettent à l'utilisateur d'installer des services faible et haute tensions dans une seule boîte. Offertes en modèles d'un maximum de quatre groupes. **Elles conviennent à l'usage sur du tapis et des carreaux.**

N° de cat.	Description	Ctn std
641	Un groupe, taraudage pour conduit 3/4 po	4
641-1	Un groupe, taraudage pour conduit 1 po	
641-AL*	Un groupe avec bordure en aluminium	
SP-641-1-AL*	Un groupe, taraudage pour conduit 1 po et bordure en aluminium	
642	Deux groupes, taraudage pour conduit 3/4 po	2
642-1	Deux groupes, taraudage pour conduit 1 po	
642-AL*	Deux groupes avec bordure en aluminium	
SP-642-1-AL*	Deux groupes, taraudage pour conduit 1 po et bordure en aluminium	
643	Trois groupes, taraudage pour conduit 3/4 po	1
643-1	Trois groupes, taraudage pour conduit 1 po	
643-AL*	Trois groupes avec bordure en aluminium	
SP-643-1-AL*	Trois groupes, taraudage pour conduit 1 po et bordure en aluminium	
644	Quatre groupes, taraudage pour conduit 3/4 po	4
841-SC	Un groupe avec taraudage pour conduit 3/4 po	
841-AL	Un groupe avec bordure en aluminium	
842-SC	Deux groupes, taraudage pour conduit 3/4 po	2
842-AL-SC	Deux groupes avec bordure en aluminium	
843-SC	Trois groupes, taraudage pour conduit 3/4 po	1
843-AL-SC	Trois groupes avec bordure en aluminium	

* Non certifiées CSA. À moins d'indication contraire, ces boîtes sont livrées avec une bordure en laiton.



643

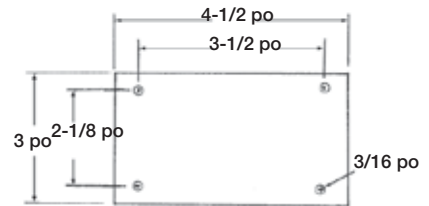


644

Boîtes de sol pour service en affleurement

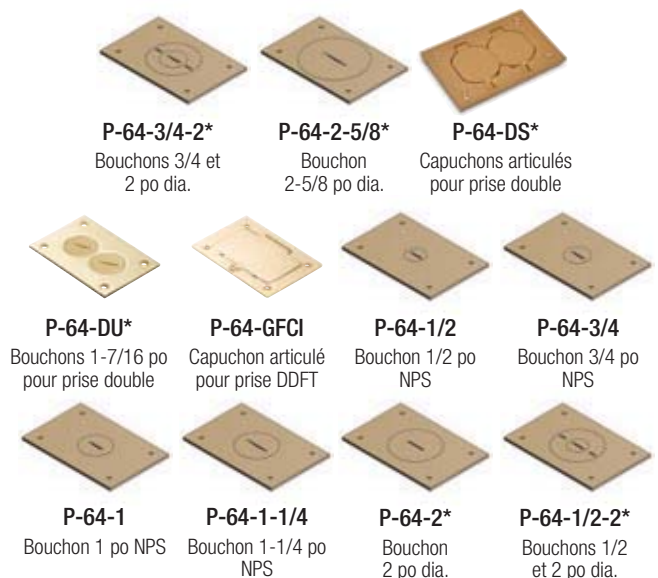
Séries 640 et 840 — Plaques couvercles étanches MopTite^{MC}

- Fini laiton poli
- Garniture d'étanchéité et vis en laiton #8-32 x 7/16 po incluses
- Dimensions extérieures : 3 x 4-1/2 po
- Pour de l'aluminium dépoli, ajoutez le suffixe AL au numéro de catalogue

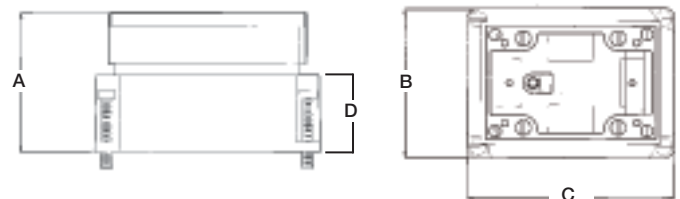


Dimensions de la plaque

N° de cat.	Description	Fini	Ctn Std
P-64-1/2	Plaque couvercle, bouchon 1/2 po NPS	Laiton	4
P-64-1/2-AL		Aluminium	
P-64-3/4	Plaque couvercle, bouchon 3/4 po NPS	Laiton	
P-64-3/4-AL		Aluminium	
P-64-1	Plaque couvercle, bouchon 1 po NPS	Laiton	
P-64-1-AL		Aluminium	
P-64-1-1/4	Plaque couvercle, bouchon 1-1/4 po NPS	Laiton	
P-64-1-1/4-AL		Aluminium	
P-64-2	Plaque couvercle, bouchon 2 po UN	Laiton	
P-64-2-AL		Aluminium	
P-64-1/2-2	Plaque couvercle, bouchons 1/2 et 2 po UN	Laiton	
P-64-1/2-2-AL		Aluminium	
P-64-3/4-2	Plaque couvercle, bouchons 3/4 et 2 po UN	Laiton	
P-64-3/4-2-AL		Aluminium	
P-64-2-5/8	Plaque couvercle, bouchon 2-5/8 po UN	Laiton	
P-64-2-5/8-AL		Aluminium	
P-64-DU	Plaque couvercle avec capuchons articulés pour prise double	Laiton	
P-64-DU-AL		Aluminium	
P-64-DS	Plaque couvercle avec capuchons articulés pour prise double	Laiton	
P-64-DS-AL		Aluminium	
P-64-GFCI	Plaque couvercle avec capuchon articulé pour prise DDFT	Laiton	
P-64-GFCI-AL		Aluminium	



* Comprend plaques d'assise pour récipient comme les autres



* Non certifiées CSA. Les nouvelles plaques couvercles MopTite^{MC} surpassent les exigences d'exclusion des eaux de nettoyage des normes UL 541A et 514C.

Séries 640 et 840 — Données techniques



N° de cat.	Dimensions (po)				Réglage avant coulée (po)	Réglage après coulée (po)	Nombre de groupes	Vol. max. (po cu)	Taraudage std pour conduit (po)	Taraudage max pour conduit (po)	
	A	B	C	D						avec manchon	sans manchon
641	3-5/8	4	5-1/2	1-7/8	2-1/2	5/8	1	35	3/4	1	1-1/4
642		7									
643		10									
644	1/2	12-15/16	2	1-11/16	1-1/2	-	1	15	3/4	3/4	3/4
841-SC	4										
842-SC	7										
843-SC	10						3	16,5/groupe			

Pour les pièces de rechange, voir aux pp. C86 – C87. Utilisez les plaques couvercles pour tapis de la série P64. Appareils : plaque pour prise simple, prise double ou plaque pour prise voix/données.

Boîtes de sol pour service en affleurement

Séries 640 et 840 — Plaques métalliques pour tapis



P64-CP



P64-2G-CP



P64-3G-CP



P64-4G-CP

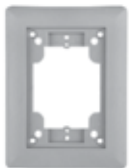


N° de cat.	Nombre de groupes	Dimensions extérieures (po)	Fini	Ctn std
P64-CP	1	4-5/8 x 6-1/8	Laiton	4
P64-CP-AL	1		Aluminium	
P64-2G-CP	2	7-5/8 x 6-1/8	Laiton	
P64-2G-CP-AL	2		Aluminium	
P64-3G-CP	3	10-5/8 x 6-1/8	Laiton	
P64-3G-CP-AL	3		Aluminium	
P64-4G-CP	4	13-5/8 x 6-1/8	Laiton	
P64-4G-CP-AL	4		Aluminium	

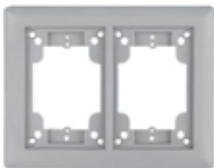
Séries 640 et 840 — Plaques non métalliques pour tapis

- Polycarbonate transparent
- Fini texturé

- Pour installer une plaque de la série LCP, enlevez la bordure décorative et placez la plaque à l'intérieur. Remplacez la bordure sur la boîte.



P64P-CP



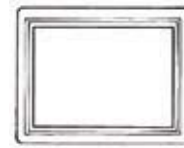
P64P-2G-CP



P64P-3G-CP



P64-LCP



P64-2LCP



P64-3LCP



N° de cat.	Nombre de groupes	Description	Couleur	Ctn std
P64-CP-BLK*	1	Plaque un groupe	Noir	4
P64-CP-GRY*			Gris	
P64-2G-BGE*			Beige	
P64P-2G-CP-BLK	2	Plaque deux groupes	Noir	
P64P-2G-CP-GRY			Gris	
P64P-2G-CP-BGE			Beige	
P64P-3G-CP-BLK	3	Plaque trois groupes	Noir	
P64P-3G-CP-GRY			Gris	
P64P-3G-CP-BGE			Beige	
P64-LCP	1	Plaque un groupe	Transparent	
P64-2LCP	2	Plaque deux groupes		
P64-3LCP	3	Plaque trois groupes		

* Non certifiées CSA. Pour les pièces de rechange, voir aux pp. C86 – C87.