

## Boîtes de sol pour service en affleurement

### Série 600 — Boîtes de sol rondes, service électrique ou communications

#### Caractéristiques

- Fonte, corps étanches à l'eau, complètement réglables
- Émaillées argent à l'intérieur et à l'extérieur pour une résistance accrue à la corrosion
- Vis de mise à niveau intérieures et extérieures pour assurer le réglage exact au niveau du plancher fini
- Expédiées avec capuchon à boue jetable pour prévenir l'infiltration de béton durant la coulée
- Débouchures filetées pour conduits 3/4 po
- Utilisez les plaques couvercles MopTite<sup>MC</sup> pour tapis de la Série P-60
- Pour de l'aluminium dépoli, ajoutez le suffixe AL au numéro de catalogue

Les boîtes de sol de la Série 600 assurent un service en affleurement du sol pour l'électricité ou les communications/données. Elles peuvent servir pour les applications sur du **tapis** ou des **carreaux**.



#### Série 600 — Fonte

N° de cat.	Description	Ctn std
<b>600-SC</b>	Taraudage pour conduit 3/4 po	4
<b>600-AL-SC</b>	Bordure décorative en aluminium	
<b>600-1-SC</b>	Taraudage pour conduit 1 po	
<b>600-2-SC</b>	Taraudage pour conduit 2 po	
<b>601-1/2-SC</b>	Taraudage pour conduit 1/2 po	
<b>601-SC</b>	Taraudage pour conduit 3/4 po	
<b>601-1</b>	Taraudage pour conduit 1 po	
<b>601-1-1/4</b>	Taraudage pour conduit 1-1/4 po	
<b>602-SC</b>	Taraudage pour conduit 3/4 po	
<b>603-SC</b>	Taraudage pour conduit 3/4 po	
<b>603-AL-SC</b>	Taraudage pour conduit 3/4 po avec bordure décorative en aluminium	
<b>604-SC</b>	Taraudage pour conduit 3/4 po	
<b>604-AL-SC</b>	Taraudage pour conduit 3/4 po avec bordure décorative en aluminium	

Couvercles de la série P-60 vendus séparément

#### Série 600 — Données techniques



N° de cat.	Dimensions (po)			Réglage avant coulée (po)	Réglage après coulée (po)	Vol. max. (po cu)	Taraudage std pour conduit (po)	Taraudage max. pour conduit (po)		Débouchures (po)	
	A	B	C					avec manchon	sans manchon	Côtés	Fond
<b>600-SC</b>	4-1/4	4-1/4	5-1/8	2-1/2	15/16	64	3/4	1-1/2	2	(4) 3/4	(2) 3/4
<b>600-1-SC</b>							1	1	1		
<b>600-1-1/4</b>							1-1/4	1-1/4	1-1/4		
<b>600-2-SC</b>							2	1-1/2	2		
<b>601-SC</b>	4-1/4	3-9/16	4	2-1/2	11/16	56	3/4	1	1-1/4	-	-
<b>601-1</b>							1	1	1		
<b>601-1-1/4</b>							1-1/4	1-1/4	1-1/4		
<b>602-SC</b>	4-1/4	3-1/32	4	2-1/2	11/16	36	3/4	3/4	1	-	-
<b>603-SC</b>		2-1/2							3/4		
<b>604-SC</b>		2							1-1/2		

Utilisez les plaques couvercles pour tapis de la série P-60. Appareils : plaques pour prise double, prise simple ou fiches voix/données.

## Boîtes de sol pour service en affleurement

Séries 68 et 600 — Plaques couvercles étanches  
MopTite<sup>MC</sup> pour tapis



**P-60-3/4-2-CACP**

- Fini laiton poli
- Plaque couvercle pour tapis avec bouchons 3/4 et 2 po
- Garniture d'étanchéité et vis en laiton #8-32 x 1 po incluses
- Diamètre extérieur : 5-3/4 po



**P-60-CP**

- Fini laiton poli
- Vis en laiton #8-32 x 1 po incluses
- Pour de l'aluminium dépoli, ajoutez le suffixe AL au numéro de catalogue



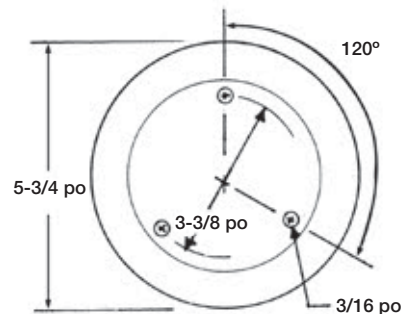
**P-60-LCP**

- Polycarbonate transparent
- Fini texturé



**P-60-CACP**

- Fini laiton poli
- Plaque couvercle pour tapis à deux capuchons articulés pour prise double
- Garniture d'étanchéité et vis en laiton #8-32 x 1 po incluses
- Diamètre extérieur : 5-3/4 po



**P-60-CACP-GFCI**

- Fini laiton poli
- Plaque couvercle à capuchon articulé pour prise DDFT
- Garniture d'étanchéité et vis en laiton #8-32 x 1 po incluses
- Diamètre extérieur : 5-3/4 po

N° de cat.	Description	Fini	Ctn std
<b>P-60-CP</b>	Plaque couvercle pour tapis, 5-11/16 po dia.	Laiton	4
<b>P-60-CP-AL</b>	Plaque couvercle pour tapis	Aluminium	
<b>P-60-LCP</b>	Plaque couvercle pour tapis, 5-3/8 po dia.	Laiton	
<b>P-60-CACP</b>	Plaque couvercle monopièce pour tapis	Laiton	
<b>P-60-CACP-AL</b>	Plaque couvercle monopièce pour tapis	Aluminium	
<b>P-60-3/4-2-CACP</b>	Plaque couvercle monopièce pour tapis avec bouchons 3/4 et 2 po	Polycarbonate	
<b>P-60-3/4-2-CACP-AL</b>	Plaque couvercle monopièce pour tapis avec bouchons 3/4 et 2 po	Aluminium	
<b>P-60-CACP-GFCI</b>	Plaque couvercle monopièce pour tapis avec capuchon articulé pour prise DDFT	Laiton	
<b>P-60-CACP-GFI-AL</b>	Plaque monopièce pour tapis avec capuchon articulé pour prise DDFT	Aluminium	

Pour les pièces de rechange, voir aux pp. C86 – C87.

## Boîtes de sol pour service en affleurement

### Séries 68 et 600 — Plaques couvercles étanches MopTite<sup>MC</sup>

- Fini laiton poli
- Garniture d'étanchéité et vis en laiton #8-32 x 7/16 po incluses
- Diamètre extérieur : 4 po



**P-60-DS\***  
Capuchons articulés



**P-60-DU\***  
Bouchons 1-7/16 po pour prise double



N° de cat.	Description	Finis	Ctn std
<b>P-60-1/2</b>	Bouchon 1/2 po NPS	Laiton	4
<b>P-60-1/2-AL</b>		Aluminium	
<b>P-60-3/4</b>	Bouchon 3/4 po NPS	Laiton	
<b>P-60-3/4-AL</b>		Aluminium	
<b>P-60-1</b>	Bouchon 1 po NPS	Laiton	
<b>P-60-1-AL</b>		Aluminium	
<b>P-60-1-1/4</b>	Bouchon 1-1/4 po NPS	Laiton	
<b>P-60-1-1/4-AL</b>		Aluminium	
<b>P-60-2</b>	Bouchon 2 po dia.	Laiton	
<b>P-60-2-AL</b>		Aluminium	
<b>P-60-2-5/8</b>	Bouchon 2-5/8 po dia.	Laiton	
<b>P-60-2-5/8-AL</b>		Aluminium	
<b>P-60-1/2-2</b>	Bouchons 1/2 et 2 po dia.	Laiton	
<b>P-60-1/2-2-AL</b>		Aluminium	
<b>P-60-3/4-2</b>	Bouchons 3/4 et 2 po dia.	Laiton	
<b>P-60-3/4-2-AL</b>		Aluminium	
<b>P-60-DR</b>	Capuchon articulé pour prise double	Laiton	
<b>P-60-DS</b>	Capuchons articulés individuels pour prise double	Laiton	
<b>P-60-DS-AL</b>		Aluminium	
<b>P-60-DU</b>	Deux bouchons 1-7/16 po pour prise double	Laiton	
<b>P-60-DU-AL</b>		Aluminium	
<b>P-60-GFCI</b>	Capuchon articulé pour prise DDFT	Laiton	
<b>P-60-GFCI-AL</b>		Aluminium	

Vous devez utiliser les bordures décoratives 68P-FL ou 68P-FL-AL pour fixer les plaques couvercles aux boîtes de sol 68-P. Les nouveaux couvercles étanches MopTite<sup>MC</sup> surpassent les normes d'étanchéité UL 514A et 514C.

Pour les pièces de rechange, voir aux pp. C86 – C87.



**P-60-1/2**  
Bouchon 1/2 po NPS



**P-60-3/4**  
Bouchon 3/4 po NPS



**P-60-1**  
Bouchon 1 po NPS



**P-60-1-1/4**  
Bouchon 1-1/4 po NPS



**P-60-2\***  
Bouchon 2 po dia.



**P-60-2-5/8\***  
Bouchon 2-5/8 po dia.



**P-60-1/2-2\***  
Bouchons 1/2 et 2 po dia.



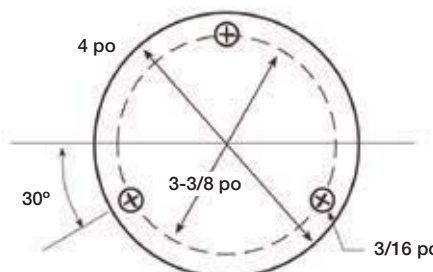
**P-60-3/4-2\***  
Bouchons 3/4 et 2 po dia.



**P-60-DR\***  
Capuchon articulé pour prise double



**P-60-GFCI\***  
Capuchon articulé pour prise DDFT



\* Plaque d'assise en acier incluse pour l'installation des prises