

SM-CX5000 Series – Extruded Aluminum LED Exit Sign Combined with Power Pack

IMPORTANT SAFEGUARDS

When using electrical equipment, basic safety precautions should always be followed including the following:

READ AND FOLLOW ALL SAFETY INSTRUCTIONS

1. Do not use outdoors.
2. Do not let power supply cords touch hot surfaces.
3. Do not mount near gas or electric heaters.
4. Use caution when handling batteries. Avoid possible shorting.
5. Equipment should be mounted in locations and at heights where it will not readily be subjected to tampering by unauthorized personnel.
6. The use of accessory equipment not recommended by the manufacturer may cause an unsafe condition.
7. Do not use this equipment for other than intended use.
8. All servicing should be performed by qualified service personnel.

SAVE THESE INSTRUCTIONS

Installation Instructions

1. Turn off AC power.
2. Route AC supply wires into electrical box and leave 15 cm (6") of wire length.
3. Remove power pack cover. Remove face plate from frame by sliding the face plate upwards and pivoting the bottom outwards.
4. Remove the appropriate chevron(s) on the exit sign by supporting the exit face on either side of the chevron and carefully knock out with a screwdriver from the rear (see fig. 2).

Wall Mount

- a. Knock out the proper hole pattern in the back plate to mount to the standard junction box (including the large wire hole); place a support on either side of the hole to be removed and knock out with a screwdriver.
- b. Feed AC supply leads through the center hole.
- c. Mount the exit sign securely to the junction box using the junction box screws (see fig. 3).

Canopy - Ceiling or End mount

- a. Determine the desired mounting location of sign.
- b. Remove the proper knockouts in the frame or power pack from the outside with a hammer and screwdriver.

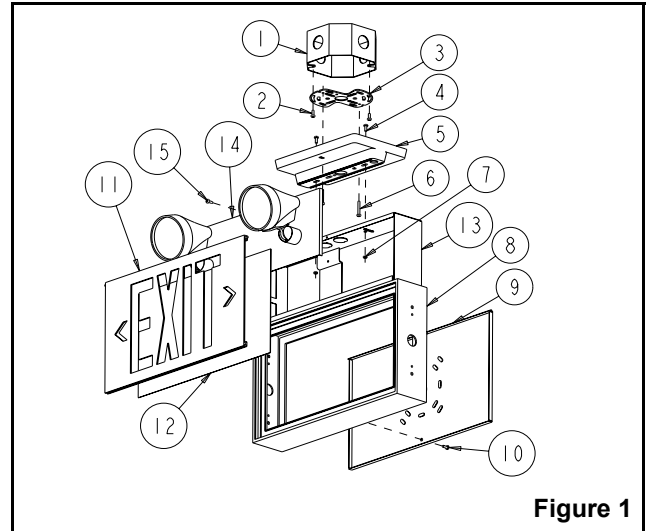


Figure 1

Part List

- | | |
|--------------------------------------|----------------------------|
| 1. Junction box | 8. Frame |
| 2. Junction box screw (not provided) | 9. Backplate |
| 3. Spider plate | 10. Backplate screw |
| 4. Screw #8-32 x 3/8" (2) | 11. Face plate |
| 5. Canopy | 12. Diffuser |
| 6. Screw #8-32 x 1" (2) | 13. Power Pack |
| 7. Keps nuts #8-32 (2) | 14. Power Pack cover |
| | 15. Power Pack cover screw |

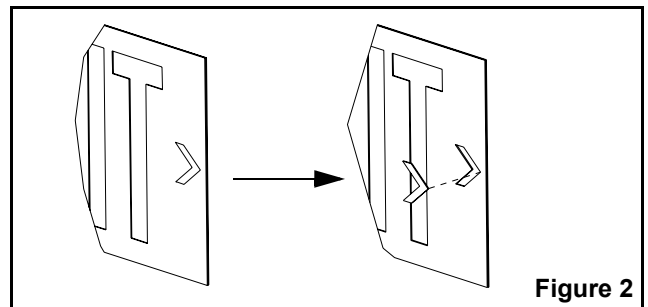


Figure 2

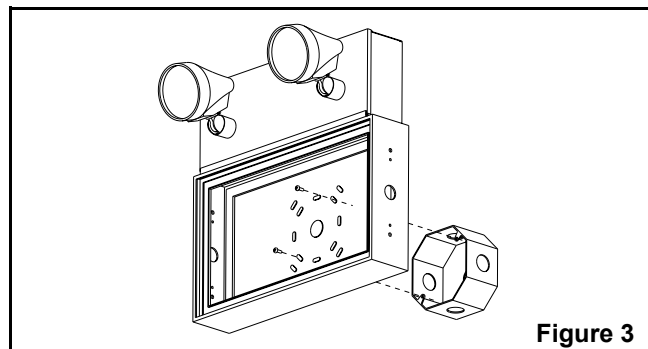


Figure 3

- c. Route the AC wires from the exit sign through the large knockout. For ceiling mount, make sure backplate is mounted so that the exit face will be facing in the desired direction.
 - d. Fasten the spider plate to the junction box using the junction box screws. Align the two threaded holes in the spider plate to line up with the canopy holes for correct mounting position, end mount or ceiling mount.
 - e. Fasten the canopy to the exit (see fig. 4). Knock out the two holes near the wire way. Fasten the canopy-exit assembly to the spider plate using the provided 1" screws.
5. Make the proper connections: the unit accepts an input voltage of 120 or 347 VAC (see fig.5). **For 120VAC operations:** connect the purple and black wires to AC line voltage (120VAC) and the white wire to neutral. **For 347VAC operations:** connect the purple and red wires to AC line voltage (347VAC) and the white to neutral. Feed excess wire into the junction box.
 6. Connect the green ground wires to the service ground or the ground connection in the junction box.
 7. When ready to energize AC, plug in the battery connector to the circuit board. Connect the battery and turn on AC power within 6 hours.
 8. Re-install face plate and power pack cover.
 9. Energize AC power.

Deliberate AC Shutdown

If the AC input power is intentionally turned off for more than 72 hours, disconnect one battery lead to prevent damage to battery. Isolate loose battery lead so that it cannot be inadvertently shorted.

Battery Replacement

A battery has reached the end of its useful life when it cannot light lamps for full time rating despite normal charger operation. To replace battery, first disconnect AC power to unit, open unit, disconnect battery leads, then remove it and install new battery. Make sure the red lead connected to battery positive is also connected to charger positive (+) terminal. After unit has been on charge for 24 hours at nominal AC voltage, check that battery voltage is within limits.

Refer to markings on battery or unit model for correct replacement type.

Lamp Replacement

It is important to replace burned lamp with a new lamp with the same voltage and wattage. Higher wattage will cause battery to discharge faster (less time) or overload relay. Lower wattage may not provide adequate light output.

Testing

Once every 3 months the unit should be checked and then tested for at least 30 seconds by using the test switch or disconnecting the plug or pulling the fuse or breaker. Before testing, the green pilot light should be on and the yellow high charge lamp (when supplied) will "wink on" occasionally. After the power has been restored the high charge light will stay on for several minutes then start to "wink" indicating the battery is up to full charge. Once every year the unit should be tested under simulated power failure or electrical fault condition for the time period required by the national Building Code, i.e. 30 m - 1 hr - 2 hrs. After power has been restored, unit will go on high charge for up to 24 hours. If a power failure has occurred recently and the unit worked properly, it is not necessary to perform the simulated failure. Indicate on the charts (see fig. 6) the date of the failures and/or tests performed.

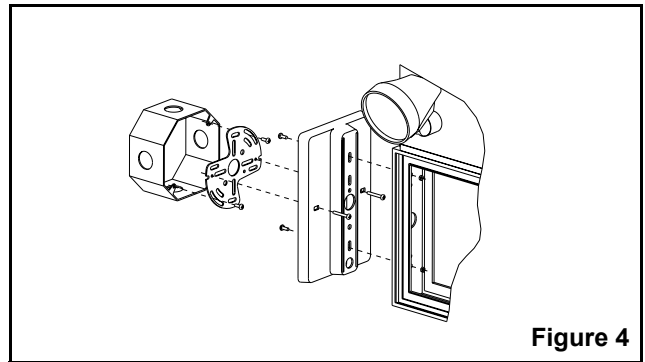


Figure 4

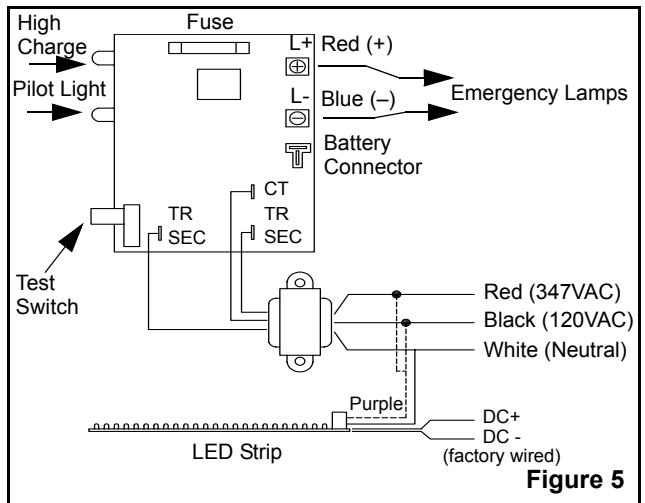


Figure 5

TYPE:	Location:												Full Test
Sr. No.:	Endroit:												Essai complet
Date:	J	F	M	A	M	J	J	A	S	O	N	D	
20													
20													
20													
20													
20													
20													
20													
20													
20													
20													

Figure 6

Caution

The battery in this unit will hold charge until the date shown on the carton. After this date the unit must be plugged in and battery connected to charger for at least 24 hours to recharge battery. Battery shall then be disconnected. Shelf life will then be good for six months before recharging again. If the unit is not placed into service or re-charged by the date shown on the carton, warranty will be void. The AC power supply shall be unswitched, otherwise warranty will be void. This unit is designed to operate between 10°C and 30°C (50°F and 86°F). Operating temperatures outside those limits will void warranty.

Série SM-CS5000 – Enseigne de Sortie en aluminium à DEL

Combiné avec bloc d'alimentation

IMPORTANTES MESURES DE PROTECTION

Lors de l'utilisation de tout équipement électrique, toujours suivre les mesures de sécurité fondamentales, dont les mesures suivantes:

LIRE ET SUIVRE TOUTES LES CONSIGNES DE SÉCURITÉ

1. Ne pas utiliser à l'extérieur.
2. Ne pas laisser les cordons d'alimentation entrer en contact avec des surfaces chaudes.
3. Ne pas installer à proximité de dispositifs de chauffage au gaz ou électriques.
4. Manipuler les batteries avec soin. Éviter toute possibilité de court-circuit.
5. Monter l'équipement dans des endroits et à des hauteurs où celui-ci ne sera pas facilement soumis à des tentatives d'altération par un personnel non autorisé.
6. L'utilisation d'équipement auxiliaire non recommandé par le fabricant risque d'entraîner une condition dangereuse.
7. Ne pas utiliser cet équipement pour un usage autre que celui prévu.
8. Tout entretien doit être effectué par un personnel d'entretien qualifié.

CONSERVER CES INSTRUCTIONS

Installation

1. Couper l'alimentation CA.
2. Acheminer les fils d'alimentation CA dans la boîte de jonction et laisser une longueur de fil de 15 cm (6").
3. Pour ouvrir l'unité enlever le couvercle de l'unité d'auto-alimentation et pousser la plaque de sortie vers le haut et faire pivoter la base de la plaque vers l'extérieur de l'enseigne.
4. Défoncer les flèches; soutenir la face découpée avec deux morceaux de bois et pousser doucement sur les flèches à partir de l'arrière de la plaque à l'aide d'un tournevis (voir fig. 2).

Montage mural

- a. Défoncer les trous appropriés dans la plaque arrière de l'enseigne pour monter à une boîte de jonction standard; soutenir la plaque avec des morceaux de bois autour des trous à découper. Pousser sur les découpes avec un tournevis (voir fig. 3).
- b. Passer les fils d'alimentation CA par le trou au centre de la plaque arrière.
- c. Visser la plaque arrière à la boîte de jonction en utilisant les vis de la boîte de jonction.

Pavillon - Montage en extrémité ou au plafond

- a. Déterminer la position de l'enseigne.
- b. Défoncer les débouchures appropriées dans le boîtier pour passer les fils; soutenir le boîtier avec des morceaux de bois autour des

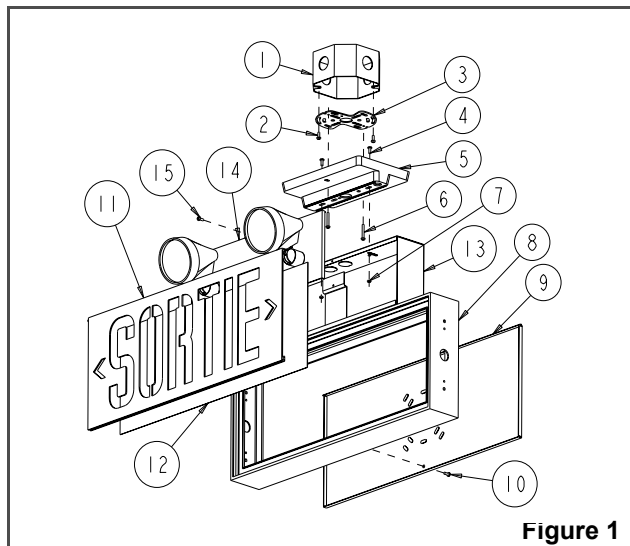


Figure 1

Description des pièces

- | | |
|---|--|
| 1. Boîte de jonction (non fournie) | 8. Boîtier |
| 2. Vis de la boîte de jonction (non fournies) | 9. Plaque arrière |
| 3. Plaque de montage | 10. Vis de la plaque arrière |
| 4. Vis #8-32 x 3/8" (2) | 11. Plaque de Sortie |
| 5. Pavillon | 12. Diffuseur |
| 6. Vis #8-32 x 1" (2) | 13. Unité d'auto-alimentation |
| 7. Écrou à rondelle dentée (2) | 14. Couvercle de l'unité d'auto-alimentation |
| | 15. Vis du couvercle |

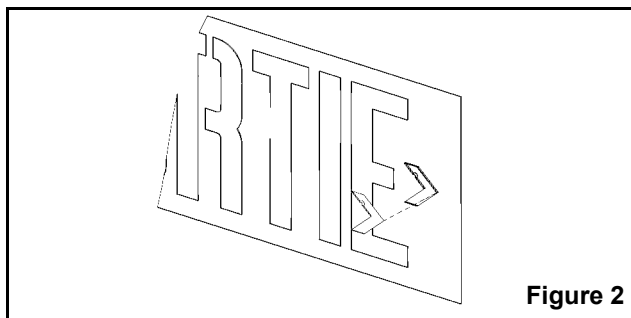


Figure 2

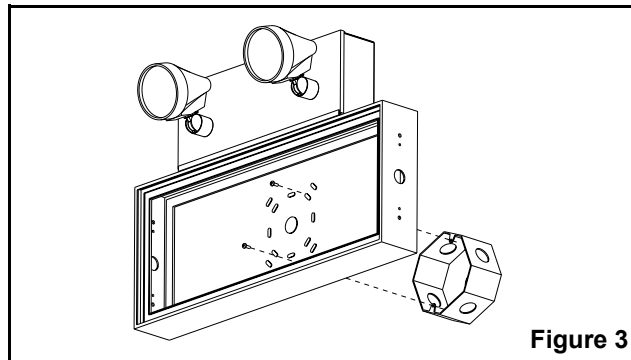


Figure 3

- trous à découper. Pousser sur les découpes à partir de l'extérieur du boîtier avec un tournevis.
- Passer les fils d'alimentation CA par le grand trou découpé dans le boîtier. La bague de plastique doit être insérée dans le trou afin de protéger les fils. Pour le montage au plafond, s'assurer que la plaque de fixation est montée de façon à ce que l'enseigne soit dans la bonne direction.
 - Visser la plaque de fixation à la boîte de jonction en utilisant les vis de la boîte de jonction. Orienter les trous taraudés de la plaque de fixation de sorte qu'ils s'alignent avec les trous du pavillon pour le montage approprié (extrémité ou plafond).
 - Assembler le pavillon à l'enseigne à l'aide des vis 3/8" et des écrous à rondelle fournies (voir fig. 4).
 - Fixer l'assemblage pavillon/enseigne à la plaque de fixation avec les vis 1".
- Effectuer les connexions nécessaires: l'unité accepte une tension de 120Vca ou 347Vca(voir fig.5). **Pour opération à 120Vca:** raccorder le fil violets et le fil noir au service de l'édifice (120V) et le blanc au neutre. **Pour opération à 347Vca:** raccorder le fil violet et le fil rouge au service de l'édifice (347V) et le blanc au neutre. Pousser les fils dans la boîte de jonction.
 - Connecter les fils verts de mise à terre au fil de mise à terre de l'édifice ou à la connexion de mise à terre de la boîte de jonction.
 - Lorsque l'appareil est prêt à recevoir du courant, brancher le connecteur de batterie sur la carte de circuit imprimé. Alimenter le courant CA dans les six heures qui suivent.
 - Remettre en place le couvercle de l'unité d'auto-alimentation et la plaque de sortie.
 - Rétablir le courant AC.

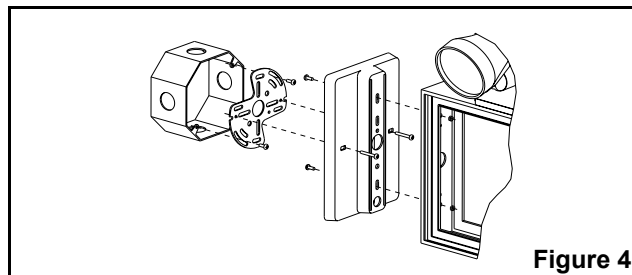


Figure 4

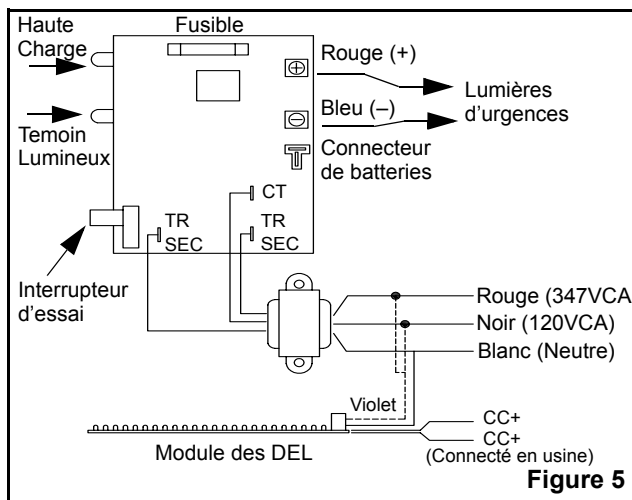


Figure 5

Arrêt volontaire de l'alimentation de secteur

Si l'unité est volontairement débranché pour une période de plus de 72 heures, débrancher un accumulateur pour prévenir tout dommage. Isoler les fils de l'accumulateur débranché pour prévenir les court circuits.

Changement d'accumulateur

La vie utile d'un accumulateur tire à sa fin quand ce dernier ne peut garder les lampes allumées pour la période de temps spécifiée, en dépit des opérations normales de charge. Pour remplacer l'accumulateur, couper l'alimentation de secteur, ouvrir l'unité, débrancher les fils de l'accumulateur et remplacer le par le nouvel accumulateur. S'assurer que le fil rouge (+) est branché à la borne positive (+) du chargeur. Après que l'unité sera en charge depuis 24 heures à la tension nominale, vérifier si le voltage de l'accumulateur se situe dans les limites normales. Se référer à la plaque signalétique de l'accumulateur ou de l'unité pour savoir quel type d'accumulateur utiliser.

Changement de la lampe

Il est important de remplacer les lampes brûlées par des lampes de même tension et de même puissance. Une lampe trop puissante entraînera une décharge trop rapide de l'accumulateur et provoquera une surcharge du relais. Une lampe de puissance trop basse ne fournira pas un bon éclairage.

Essai

Une fois par 3 mois, l'unité devra être vérifiée et devra subir un essai d'au moins 30 secondes, soit en utilisant le bouton d'essai, soit en débranchant l'unité, soit en ouvrant le disjoncteur ou le fusible. Avant de procéder à un essai, la lampe témoin (verte), devrait être allumée et la lampe de haute charge (jaune) (si fournie) clignotera occasionnellement. Après la remise du courant de secteur, la lampe haute charge (rouge, restera allumée pour quelques minutes, puis clignotera pour indiquer que l'accumulateur revient à sa pleine charge. Une fois l'an, une panne de secteur doit être simulée pour vérifier le bon fonctionnement de l'unité. La durée de cet essai devrait être tel que prescrit par le Code National du Bâtiment. i.e. 30 m, 1 hr., 2 hrs.

TYPE:	Location:												Full Test
Sr. No.:	Endroit:												Essai complet
Date:	J	F	M	A	M	J	J	A	S	O	N	D	
20													
20													
20													
20													
20													
20													
20													
20													
20													
20													

Figure 6

Après la remise du courant de secteur, l'unité sera sur la haute charge pour une période de 24 heures au maximum. S'il s'est produit une panne de secteur récemment, il n'est pas nécessaire de faire une simulation. Indiquer sur le tableau (voir fig. 6) la date de la panne et/ou des tests effectués.

Important

Les accumulateurs de cette unité maintiendront leur charge jusqu'à la date indiquée sur l'emballage. Passé cette date, l'appareil devra être branché à l'alimentation de secteur pendant au moins 24 heures en veillant à ce que les accumulateurs soient branchés au chargeur et qu'ils se rechargent bien. Après cette charge, les accumulateurs pourront être entreposés pour encore 6 mois sans qu'il soit nécessaire de les recharger. L'unité devra être installée ou rechargée avant la date inscrite sur l'emballage, sans quoi la garantie sera annulée. Le circuit alimentant l'unité d'urgence devra être muni de disjoncteur ne pouvant être débranché manuellement, faute de quoi la garantie sera annulée. L'unité est conçu pour fonctionner à des températures entre 10°C et 30°C (50°F et 86°F). Utiliser l'appareil hors de ces limites annule la garantie.