

# CX4000 – Exit sign

## AC & Self-Powered model

### IMPORTANT SAFEGUARDS

When using electrical equipment, basic safety precautions should always be followed including the following:

### READ AND FOLLOW ALL SAFETY INSTRUCTIONS

1. Do not use outdoors.
2. Do not let power supply cords touch hot surfaces.
3. Do not mount near gas or electric heaters.
4. Use caution when handling batteries. Avoid possible shorting.
5. Equipment should be mounted in locations and at heights where it will not readily be subjected to tampering by unauthorized personnel.
6. The use of accessory equipment not recommended by the manufacturer may cause an unsafe condition.
7. Do not use this equipment for other than intended use.
8. All servicing should be performed by qualified service personnel.

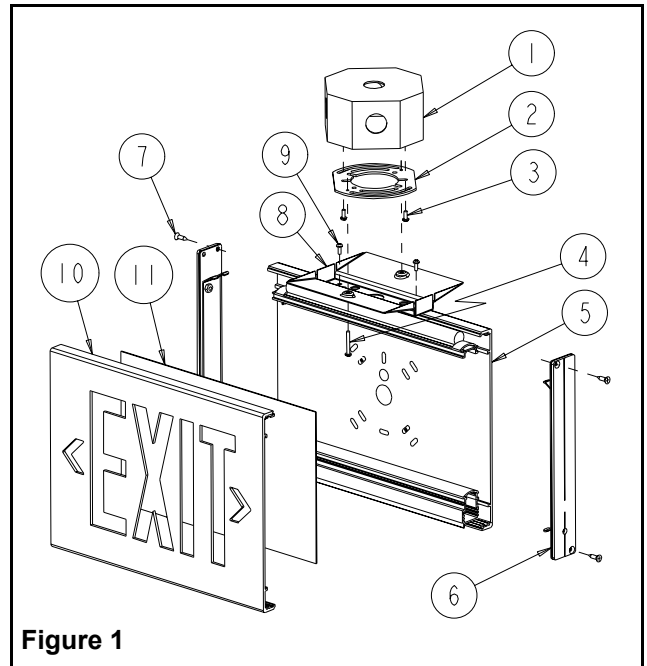
### SAVE THESE INSTRUCTIONS

#### Installation Instructions

1. Turn off AC power.
2. Route an unswitched AC circuit of rated voltage into the junction box and leave 6" of wire length.
3. Follow the proper installation procedure.

#### Ceiling mount and End mount (with canopy)

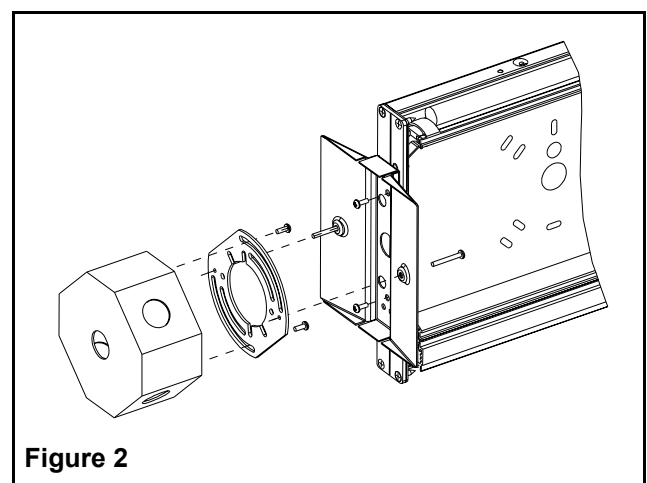
- a. Determine desired mounting location of sign (see fig. 2).
- b. Route AC wires, and DC wires if applicable, from exit through the canopy.
- c. Mount the spider plate provided to the junction box using the junction box screws.
- d. Attach incoming ground to the ground wire provided in the exit sign.
- e. Make the proper connections (see fig. 5).
  - 120 VAC** — Connect the black (120) and white (neutral) leads to the building utility. Insulate the red wire.
  - 347 VAC** — Connect the red (347) and white (neutral) leads to the building utility. Insulate the black wire.
  - 277 VAC (optional)** — Connect the orange (277) and white (neutral) leads to the building utility. Insulate the black wire. Push back the excess wires into the junction box.
- f. Fasten the canopy-exit assembly to the spider plate using the #8-32 x 1" screws provided.



**Figure 1**

#### Part List

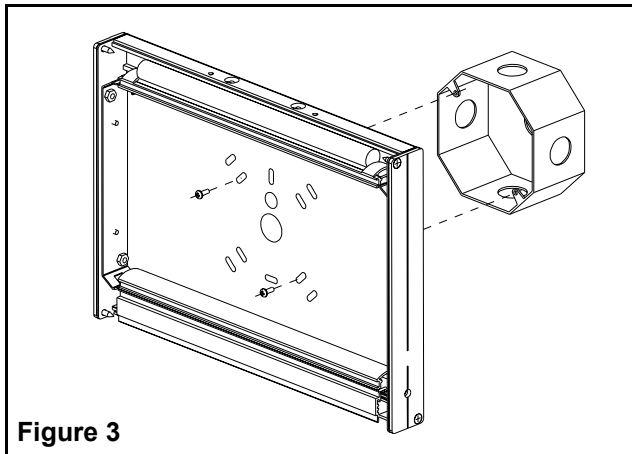
- |   |   |
|---|---|
| 1. Junction box (not provided)                            | 6. End cap (2)                                    |
| 2. Spider plate   | 7. End cap screw (4)                              |
| 3. Junction box screws (not provided)                     | 8. Canopy   |
| 4. Canopy screws 1" (2)                                   | 9. Canopy screw 3/8" (2)                          |
| 5. Back cover (or second front cover, double-sided units) | 10. Front cover                                   |
|   | 11. Diffuser (2 if the exit sign is double-sided) |



**Figure 2**

**Wall mount (no canopy)**

- a. Knock out the proper hole pattern in the backplate to mount to a standard junction box (including the large wire hole); place a support either side of the hole to be removed and knock out with a screwdriver.
- b. Feed AC supply leads through the center hole.
- c. Mount the exit sign securely to the junction box using the junction box screws (see fig. 3).
- d. Attach incoming ground to the ground wire provided in the exit sign.
- e. Make the proper connections (see fig. 5).
  - 120 VAC** — Connect the black (120) and white (neutral) leads to the building utility. Insulate the red wire.
  - 347 VAC** — Connect the red (347) and white (neutral) leads to the building utility. Insulate the black wire.
  - 277 VAC (optional)** — Connect the orange (277) and white (neutral) leads to the building utility. Insulate the black wire. Push back the excess wires into the junction box.

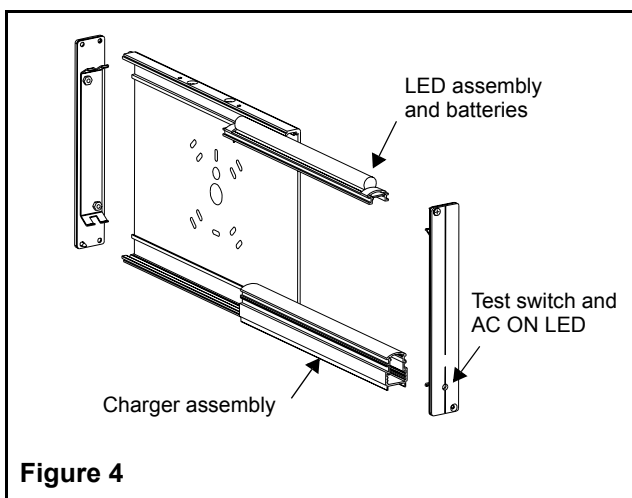


**Figure 3**

**LED replacement or battery**

To replace the LED assembly, you must open the exit sign.

- 1. Take off the end caps by removing the 2 end caps screws (only one end cap for end mounted signs). See fig. 4.
- 2. Slide out the front cover and diffuser.
- 3. The LED or battery assembly can be accessed. Unplug the LED and battery connectors at the end of the LEDs. Replace the old LED or battery assembly by the new one. Reconnect the connectors.
- 4. Slide back the front cover. Re-install the end caps with the screws.



**Figure 4**

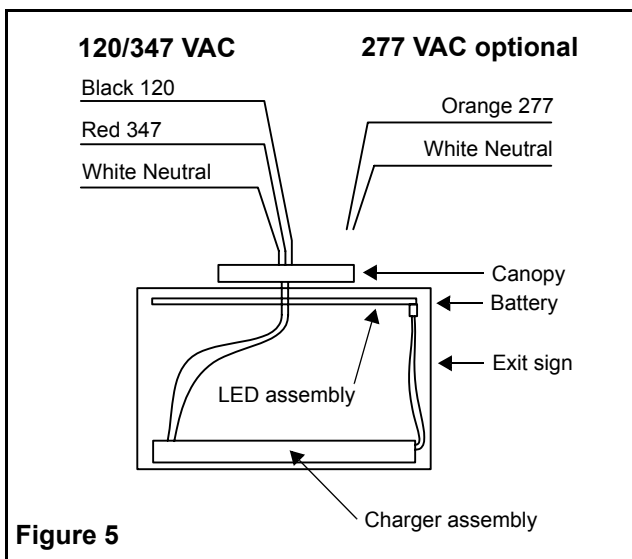
**Testing (Self powered models)**

Press test switch (see fig. 4). Legend will flicker, but remain lit, AC pilot lamp will extinguish. On release, pilot lamp will illuminate, and automatic charger will restore battery to full charge.

**Maintenance**

None required. If AC supply to the unit is to be disconnected for 2 months or more, the battery must be disconnected.

**Note** — Nickel Cadmium batteries are shipped discharged and may require 10 minutes of connection to AC supply before start-up test procedure and 24 hours to reach a full charge.



**Figure 5**

f. Utiliser les vis de pavillon 1" pour fixer l'ensemble pavillon/enseigne au plafond ou au mur. Insérer les vis dans les pavillons et les plaques de fixation (voir fig. 2).

### Montage mural

- Decouper le modèle de trou approprié dans la face arrière de l'ensemble pour monter à une boîte de jonction standard (incluant le trou central); soutenir la plaque avec des morceaux de bois autour des trous à découper. Pousser sur les découpes avec un tournevis.
- Passer les fils d'alimentation CA, et CC si applicable, par le trou central de la face arrière.
- Visser le dos de l'enseigne à la boîte de jonction en utilisant les vis de la boîte de jonction (voir fig. 4).
- Connecter le fil vert de mise à terre au fil de mise à terre de l'édifice ou à la connexion de mise à terre de la boîte de jonction.
- Effectuer les connexions nécessaires (voir fig. 5).

**Pour 120 VAC** — Raccorder le fil noir (120) et le fil blanc (neutre) au service de l'édifice. Isoler le fil rouge.  
**Pour 347 VAC** — Raccorder le fil rouge (347) et le fil blanc (neutre) au service de l'édifice. Isoler le fil noir.  
**Pour l'option 277 VCA** — Raccorder le fil orange (277) et le fil blanc (neutre) au service de l'édifice. Isoler le fil noir.  
 Pousser les fils dans la boîte de jonction.

### Remplacement des DEL ou des batteries

- Retirer les plaques d'extrémité de chaque côté de l'enseigne (un seul côté pour le montage en extrémité) en dévissant les 2 vis (voir fig. 4).
- Enlever la face de l'enseigne et le diffuseur en les faisant glisser de côté.
- L'ensemble DEL et les batteries sont accessibles. Débrancher le connecteur DEL ou de batterie à l'extrémité de l'ensemble. Remplacer l'ancien ensemble par le nouveau. Re-brancher les connecteurs.
- Remettre la face de l'enseigne et le diffuseur. Ré-installer les plaques d'extrémité avec leur vis.

### Test (modèles auto-alimentés)

Appuyer sur l'interrupteur d'essai (voir fig. 4). L'enseigne clignotera mais restera allumée et le voyant CA s'éteindra. Le voyant s'allume lorsqu'on relâche l'interrupteur et le chargeur automatique restaurera la pile à une charge complète.

### Entretien

Aucun entretien n'est requis. Si l'alimentation CA doit être débranchée pendant plus de 2 mois, l'accumulateur doit aussi être débranché.  
**Remarque** — Les unités à pile Nickel Cadmium sont expédiées déchargées et peuvent nécessiter 10 minutes de raccordement à une alimentation CA avant la procédure de test de mise en marche et 24 heures pour atteindre une charge complète.

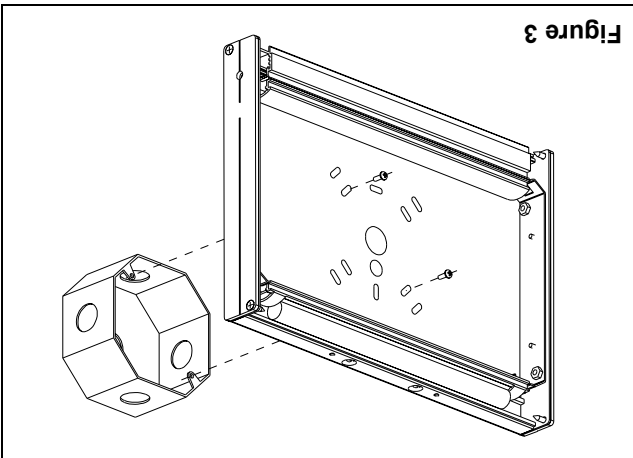


Figure 3

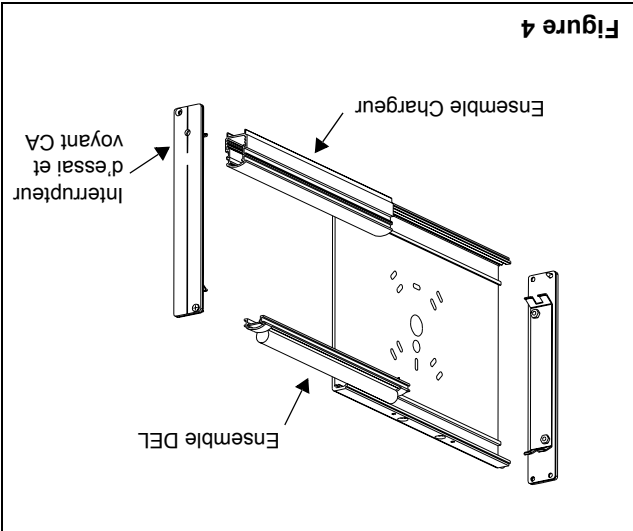


Figure 4

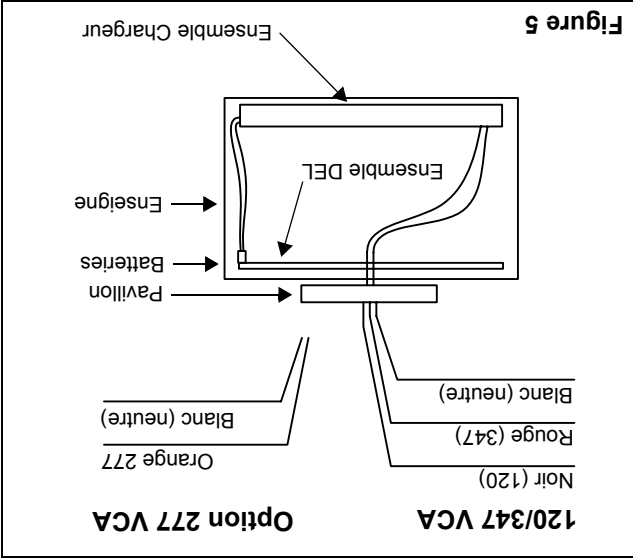


Figure 5

# CX4000 – Enseigne Exit

Modèles CA & auto-alimentés

## MESURES IMPORTANTES DE PROTECTION

Lors de l'utilisation de tout équipement électrique, toujours suivre des mesures de sécurité fondamentales, dont les mesures suivantes:

## LIRE ET SUIVRE TOUTES LES CONSIGNES DE SÉCURITÉ

1. Ne pas utiliser à l'extérieur.

2. Ne pas laisser les cordons d'alimentation entrer en contact avec des surfaces chaudes.

3. Ne pas monter à proximité de dispositifs de chauffage au gaz ou électriques.

4. Faire attention lors de la manipulation des batteries. Éviter la possibilité de court-circuit.

5. Monter l'équipement dans des endroits et à des hauteurs où celui-ci ne sera pas facilement soumis à des tentatives d'altération par un personnel non autorisé.

6. L'utilisation d'équipement auxiliaire non recommandé par le fabricant risque d'entraîner une condition dangereuse.

7. Ne pas utiliser cet équipement pour un usage autre que celui prévu.

8. Tout entretien doit être effectué par un personnel d'entretien qualifié.

## CONSERVER CES INSTRUCTIONS

### Installation

1. Couper l'alimentation CA.
2. Introduire dans la boîte de jonction le fil d'alimentation CA (hors circuit) de capacité suffisante en laissant au moins 6 po. de jeu.
3. Suivre la procédure de montage appropriée.

### Montage au plafond et en extrémité (avec pavillon)

- a. Déterminer l'endroit où monter l'enseigne.
  - b. Acheminer les fils CA, et CC si applicable, de l'enseigne jusqu'au pavillon.
  - c. Installer la plaque de fixation à la boîte de jonction à l'aide des vis de la boîte de jonction (voir fig. 2).
  - d. Connecter le fil vert de mise à terre au fil de mise à terre de l'édifice ou à la connexion de mise à terre de la boîte de jonction.
  - e. Effectuer les connexions nécessaires (voir fig. 5).
- Pour 120 VAC** — Raccorder le fil noir (120) et le fil blanc (neutre) au service de l'édifice. Isoler le fil rouge.
- Pour 347 VAC** — Raccorder le fil rouge (347) et le fil blanc (neutre) au service de l'édifice. Isoler le fil noir.
- Pour l'option 277 VCA** — Raccorder le fil orange (277) et le fil blanc (neutre) au service de l'édifice. Isoler le fil noir.
- Pousser les fils dans la boîte de jonction.

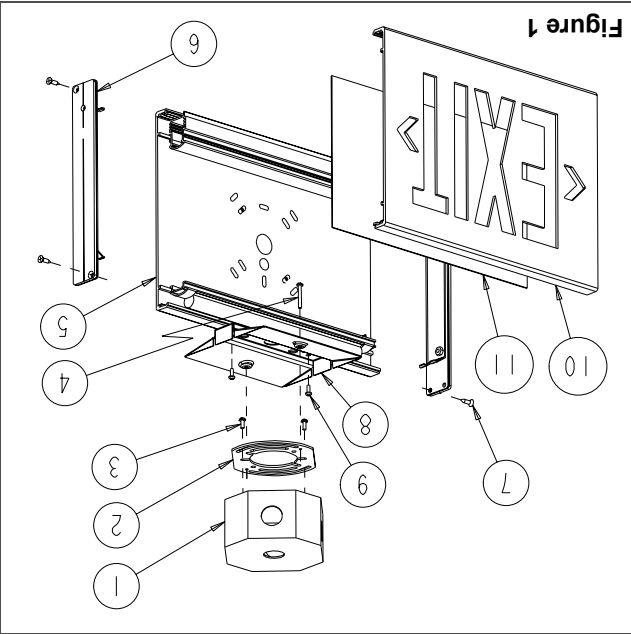


Figure 1

### Description des pièces

1. Boîte de jonction (non fournie)
2. Plaque de fixation
3. Vis de la boîte de jonction (non fournies)
4. Vis de pavillon 1" (2)
5. Dos de l'enseigne (ou seconde face si l'enseigne est double face)
6. Plaque d'extrémité
7. Vis à tête fraisée Ø1/4 x 1/2" (4 pour montage au plafond, 6 pour montage en extrémité)
8. Pavillons de recouvrement
9. Vis du pavillon 3/8"
10. Face de l'enseigne
11. Diffuseur (1), (2 si l'enseigne est double face)

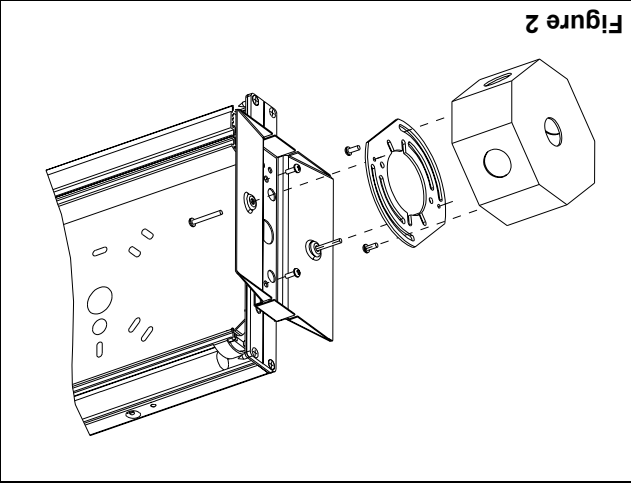


Figure 2