

READ INSTRUCTIONS FIRST • BE SURE POWER IS OFF / LIRE LES INSTRUCTIONS • ASSUREZ-VOUS QUE LE COURANT EST COUPÉ
Install wiring to remote heads in accordance with section 46 of the Canadian Electrical Code, part 1
Installez le câblage sur les têtes à distance selon la section 46 du code Electrique Canadien, la partie 1

TEST & MAINTENANCE
INSTALLATION INSTRUCTIONS

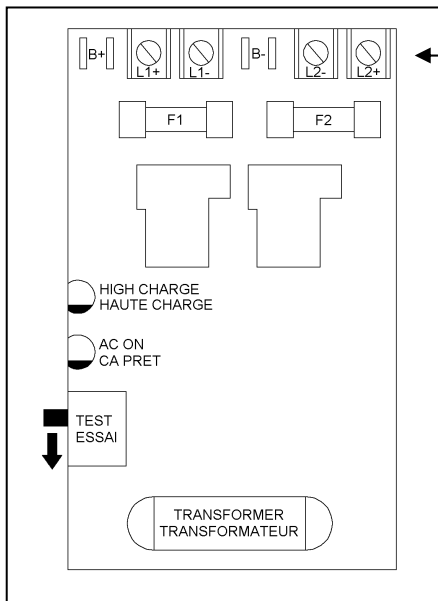
NOTE: Circuit feeding unit must be protected by lock-on breaker. If breaker feeding this unit does not have a lock-on device – WARRANTY WILL BE VOIDED.

1. Mount unit in desired location. Keyhole mounting slots are provided on the rear of the cabinet.
2. Connect the battery female connector(s) to the male connector(s) which is on the charger module.
 - Red to Positive (B+).
 - Blue (or black) to Negative (B-).
3. Connection to the AC power line.
 - A. If to be connected to a 120 V, 60 Hz outlet:
 - Plug line cord into outlet, if it's already installed to the unit.
 - See line cord installation instruction, if line cord is in a separate kit.
 - B. If to be hard wired:
 - Turn Off the unswitched AC power supply from the main breaker.
 - Connect AC input to transformer leads as follows:
 - 120VAC operation: WHITE to neutral AC input, BLACK to 120 VAC input wire.
 - 347 VAC operation: WHITE to neutral AC input, RED to 347 VAC input wire.
 - Make sure to cap off the unused (red or black) wire with a wirenut.
 - Turn the AC power back ON.
4. The AC ON pilot light will come on.
5. The high charge pilot light will come on.
6. After the unit has been operating for at least 30 seconds depress test switch. The AC ON pilot light will go out and the emergency lights will come on.
7. All units are equipped with a low voltage battery protection circuit. This "LVD" disconnects the lamp load when the battery is discharged at 80% of its nominal voltage.
8. Building and licensing in many areas of Canada require you to keep records showing you have checked this emergency lighting unit on a regular basis. Using the following guidelines and the space on the reverse side will make this an easy job.

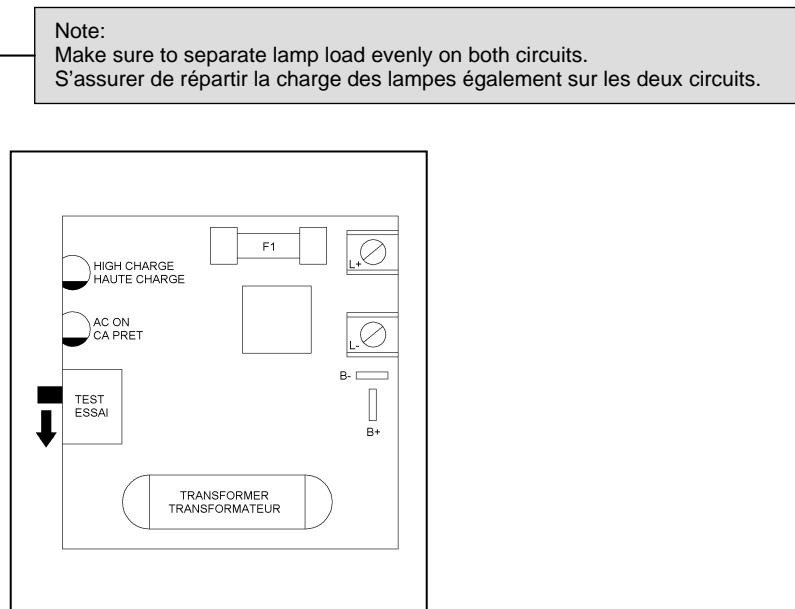
ESSAIS ET ENTRETIEN
INSTRUCTIONS POUR L'INSTALLATION

NOTE: Le circuit alimentant l'appareil doit être protégé par un disjoncteur avec barrure. Si le disjoncteur alimentant cet appareil n'est pas muni d'un système de barrure, LA GARANTIE SERA ANNULÉE.

1. Installer l'appareil à l'endroit désiré. Les trous des matrices de montage sont placés au dos du boîtier.
2. Raccorder la fiche(s) femelle(s) de l'accumulateur au connecteur(s) mâle(s) qui se trouve sur la plaque du circuit imprimé.
 - Rouge au positif (B+).
 - Bleu (ou noir) au négatif (B-).
3. Raccordement à l'alimentation CA.
 - A. Raccordement à une prise 120V, 60 Hz:
 - Brancher l'appareil à la prise, si le cordon d'alimentation est déjà installé sur l'unité.
 - Voir les instructions d'installation du cordon s'il est livré séparément.
 - B. Raccordement à une boîte électrique:
 - Couper l'alimentation CA, au panneau des fusibles ou disjoncteurs.
 - Raccorder les fils d'alimentation CA aux fils du transformateur comme suit:
 - ligne 120VCA: fil BLANC au fil neutre, le fil NOIR au fil 120V.
 - ligne 347VCA: fil BLANC au fil neutre, le fil ROUGE au fil 347V.
 - Isoler le fil non utilisé (rouge ou noir) avec une marrette.
 - Activer l'alimentation CA.
4. La lampe témoin du CA devrait s'allumer.
5. La lampe de charge rapide devrait également s'allumer.
6. Après un minimum de 30 secondes d'opération, presser le bouton d'essai, la lampe témoin du CA s'éteindra et les lumières d'urgence devraient normalement s'allumer.
7. Chaque appareil est muni d'un dispositif limitant la décharge excessive des accumulateurs. Ce circuit, nommé "LVD", coupe le contact aux lampes lorsque les accumulateurs sont à 80% de leur tension nominale.
8. Dans plusieurs régions du Canada, les autorités des bureaux des licences et des bâtiments, exigent que l'on conserve par écrit les essais d'unité d'éclairage de secours qui ont été faits. En utilisant le guide suivant, ce travail deviendra plus simple.



High Power Charger
 Chargeur Haute Puissance



Low Power Charger
 Chargeur Basse Puissance

ALL SERVICING SHOULD BE PERFORMED BY QUALIFIED SERVICE PERSONNEL
LA MAINTENANCE DOIT ÊTRE EFFECTUÉE PAR DU PERSONNEL QUALIFIÉ



DELIBERATE AC SHUTDOWN

If the AC input power is intentionally turned off for more than 72 hours, disconnect one battery lead to prevent damage to battery. Isolate loose battery lead so that it cannot be inadvertently shorted.

BATTERY REPLACEMENT

A battery has reached the end of its useful life when it cannot light lamps for full time rating despite normal charger operation. To replace battery, first disconnect AC power to unit, open unit, disconnect battery leads, then remove it and install new battery. Make sure the red lead connected to battery positive is also connected to charger positive (+) terminal. After unit has been on charge for 24 hours at nominal AC voltage, check that battery voltage is within limits. Refer to markings on battery or unit model for correct replacement type.

LAMP REPLACEMENT

It is important to replace burned lamp with a new lamp with the same voltage and wattage. Higher wattage will cause battery to discharge faster (less time) or overload relay. Lower wattage may not provide adequate light output.

TESTING

Once every 3 months the unit should be checked and then tested for at least 30 seconds by using the test switch or disconnecting the plug or pulling the fuse or breaker. Before testing, the amber pilot light should be on and the red high charge lamp (when supplied) will "wink on" occasionally. After the power has been restored the high charge light will stay on for several minutes then start to "wink" indicating the battery is up to full charge. Once every year the unit should be tested under simulated power failure or electrical fault condition for the time period required by the national Building Code, i.e. 30 m – 1 hr – 2 hrs. After power has been restored, unit will go on high charge for up to 24 hours. If a power failure has occurred recently and the unit worked properly, it is not necessary to perform the simulated failure. Indicate on the charts the date of the failure.

TEST CHART

- Use below chart to record tests.
1. Day of the test
 2. Initial of inspector

CAUTION

The battery in this unit will hold charge until the date shown on the carton. After this date the unit must be plugged in and battery connected to charger for at least 24 hours to recharge battery. Battery shall then be disconnected. Shelf life will then be good for six months before recharging again. If the unit is not placed into service or re-charged by the date shown on the carton, warranty will be void. The AC power supply shall be unswitched, otherwise warranty will be void. This unit is designed to operate between 10°C and 30°C (50°F and 86°F). Operating temperatures outside those limits will void warranty.

ARRÊT VOLONTAIRE DE L'ALIMENTATION DE SECTEUR

Si l'unité est volontairement débranché pour une période de plus de 72 heures, débrancher un accumulateur pour prévenir tout dommage. Isoler les fils de l'accumulateur débranché pour prévenir les court circuits.

CHANGEMENT D'ACCUMULATEUR

La vie utile d'un accumulateur tire à sa fin quand ce dernier ne peut garder les lampes allumées pour la période de temps spécifiée, en dépit des opérations normales de charge. Pour remplacer l'accumulateur, couper l'alimentation de secteur, ouvrir l'unité, débrancher les fils de l'accumulateur et remplacer le par le nouvel accumulateur. S'assurer que le fil rouge (+) est branché à la borne positive (+) du chargeur. Après que l'unité sera en charge depuis 24 heures à la tension nominale, vérifier si le voltage de l'accumulateur se situe dans les limites normales. Se référer à la plaque signalétique de l'accumulateur ou de l'unité pour savoir quel type d'accumulateur utiliser.

CHANGEMENT DE LA LAMPE

Il est important de remplacer les lampes brûlées par des lampes de même tension et de même puissance. Une lampe trop puissante entraînera une décharge trop rapide de l'accumulateur et provoquera une surcharge du relais. Une lampe de puissance trop basse ne fournira pas un bon éclairage.

ESSAI

Une fois par 3 mois, l'unité devra être vérifiée et devra subir un essai d'au moins 30 secondes, soit en utilisant le bouton d'essai, soit en débranchant l'unité, soit en ouvrant le disjoncteur ou le fusible. Avant de procéder à un essai, la lampe témoin (jaune), devrait être allumée et la lampe de haute charge (rouge) (si fournie) clignotera occasionnellement. Après la remise du courant de secteur, la lampe haute charge (rouge, restera allumée pour quelques minutes, puis clignotera pour indiquer que l'accumulateur revient à sa pleine charge. Une fois l'an, une panne de secteur doit être simulée pour vérifier le bon fonctionnement de l'unité. La durée de cet essai devrait être tel que prescrit par le Code National du Bâtiment. i.e. 30 m, 1 hr., 2 hrs. Après la remise du courant de secteur, l'unité sera sur la haute charge pour une période de 24 heures au maximum. S'il s'est produit une panne de secteur récemment, il n'est pas nécessaire de faire une simulation. Indiquer la date de la panne sur le tableau.

TABLEAU D'ESSAIS

- Utiliser le tableau ci-dessous pour noter les essais.
1. Date de l'essai
 2. Initiale de l'inspecteur

IMPORTANT

Les accumulateurs de cette unité maintiendront leur charge jusqu'à la date indiquée sur l'emballage. Passé cette date, l'appareil devra être branché à l'alimentation de secteur pendant au moins 24 heures en veillant à ce que les accumulateurs soient branchés au chargeur et qu'ils se rechargent bien. Après cette charge, les accumulateurs pourront être entreposés pour encore 6 mois sans qu'il soit nécessaire de les recharger. L'unité devra être installée ou rechargée avant la date inscrite sur l'emballage, sans quoi la garantie sera annulée. Le circuit alimentant l'unité d'urgence devra être muni de disjoncteur ne pouvant être débranché manuellement, faute de quoi la garantie sera annulée. L'unité est conçu pour fonctionner à des températures entre 10°C et 30°C (50°F et 86°F). Utiliser l'appareil hors de ces limites annule la garantie.

| TYPE: | | Location: | | | | | | | | | | | Full Test |
|----------|---|-----------|---|---|---|---|---|---|---|---|---|---|---------------|
| Sr. No.: | | Endroit: | | | | | | | | | | | Essai complet |
| Date: | J | F | M | A | M | J | J | A | S | O | N | D | |
| 20---- | | | | | | | | | | | | | |
| 20---- | | | | | | | | | | | | | |
| 20---- | | | | | | | | | | | | | |
| 20---- | | | | | | | | | | | | | |
| 20---- | | | | | | | | | | | | | |
| 20---- | | | | | | | | | | | | | |
| 20---- | | | | | | | | | | | | | |
| 20---- | | | | | | | | | | | | | |
| 20---- | | | | | | | | | | | | | |
| 20---- | | | | | | | | | | | | | |
| 20---- | | | | | | | | | | | | | |

**ALL SERVICING SHOULD BE PERFORMED BY QUALIFIED SERVICE PERSONNEL
LA MAINTENANCE DOIT ÊTRE EFFECTUÉE PAR DU PERSONNEL QUALIFIÉ**