



LED Emergency Light

Use Flexible Conduit Only





WARNING:
Risk of Shock.
Disconnect Power before Installation.



IMPORTANT SAFEGUARDS

When using electrical equipment, basic safety precautions should always be followed including the following:

READ AND FOLLOW ALL SAFETY INSTRUCTIONS

1. All servicing should be performed by qualified service personnel.
2. Disconnect power at fuse or circuit breaker before installing or servicing.
3. All electrical connections must be in accordance with local codes, ordinances and the National Electric code.
4. All unused wires must be insulated to prevent shorting.
5. Do not use outdoors.
6. Do not let power supply cords touch hot surfaces.
7. Do not mount near gas or electric heaters.
8. Equipment should be mounted in locations and at heights where it will not readily be subjected to tampering by unauthorized personnel.
9. The use of accessory equipment not recommended by the manufacturer may cause an unsafe condition.
10. Do not use this equipment for other than intended use.
11. Use caution when handling batteries. Battery acid can cause burns to the skin and eyes. If acid is spilled on the skin or eyes, flush affected area with fresh water and contact a physician immediately.
12. Allow battery to charge for 24 hours before first use.

SAVE THESE INSTRUCTIONS

Installation Instructions

IMPORTANT: Install product no higher than the maximum mounting height of 50 feet from the floor.

1. Turn off AC power.
2. Using a flat head screwdriver, insert the blade into the two slots and pry open the front cover (see figure 1).

Wall and Ceiling Mount

1. Remove the appropriate knockouts in the back plate.
2. Feed wires through the center hole of the back plate.
3. Mount and secure the back plate to the junction box.
4. Make the proper connections (see figure 5):
 - a. For 120VAC, connect the black wire (120Vac) and white wire (neutral) to the building utility.
 - b. For 347VAC, connect the red wire (347Vac) and white wire (neutral) to the building utility.
 - c. Feed wires back into the junction box.

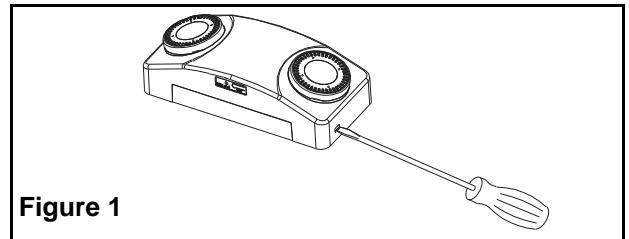


Figure 1

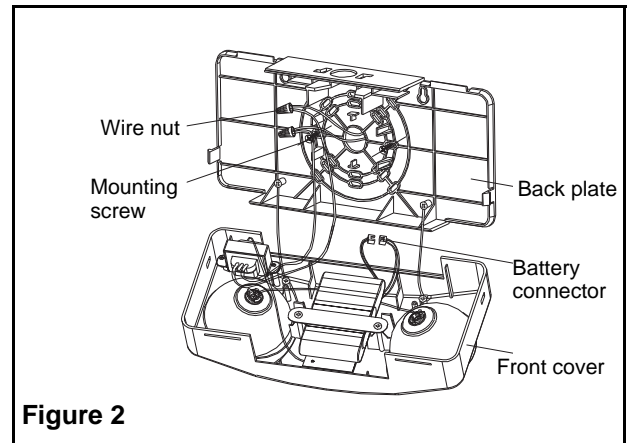


Figure 2

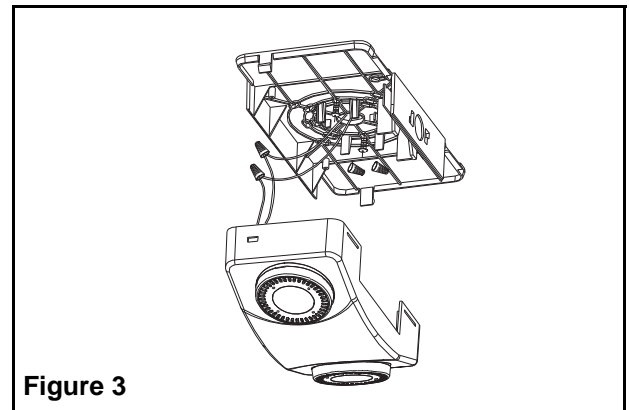


Figure 3

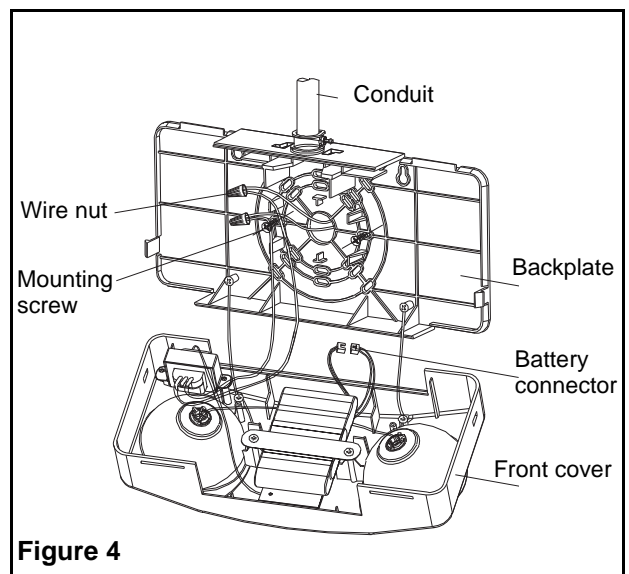


Figure 4

5. Connect battery connector (see figure 2 or 4).
6. Snap the front cover onto the back plate.
7. Restore power and press the test button. LED heads will turn on.
Release test button. LED heads will turn off.
8. Adjust the lamp head and lens direction as needed.

Wall mount Conduit entry

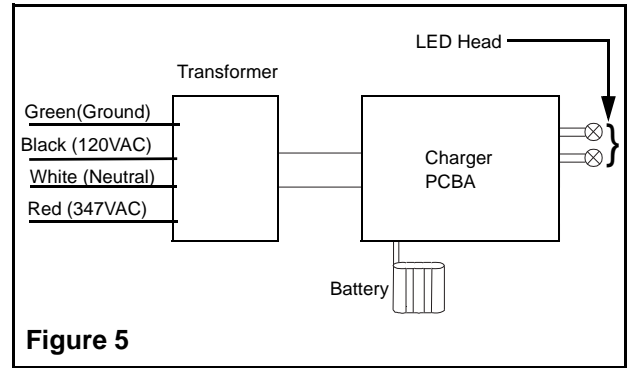
1. Remove the top knockout on the top flange of the back plate (see figure 4).
2. Remove keyhole knockouts on the back plate and mount to the wall.
3. Secure conduit to knockout and feed wires into the unit.
4. Refer to section 4 - 8 above to complete the installation.

Maintenance

None required. Replace the batteries as needed according to ambient conditions. Equipment must be tested regularly in accordance with local codes.

It is normal for the LED indicator to blink when the battery is fully charged.

This unit comes with a (1) one year warranty.



- b. Pour 347 Vca, connectez le fil rouge (347 Vca) et le fil blanc (neutre) à l'alimentation du bâtiment.
- c. Placer les fils dans la boîte de jonction.
5. Branchez le connecteur de batterie (voir figure 2).
6. Refermez le couvercle avant sur la plaque arrière.
7. Rétablissez l'alimentation et appuyez sur le bouton d'essai. Les phares DEL s'allumeront. Relâchez le bouton de test. Les phares DEL s'éteindront.
8. Ajustez les phares et les lentilles dans la direction souhaitée.

Entrée du conduit en montage mural

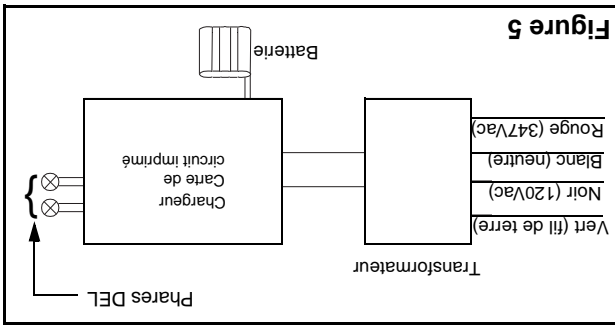
1. Retirez les débouchures en trou de serrure sur la plaque arrière.
2. Retirez les entrées défonçables en trou de serrure sur la plaque arrière et montez-les au mur.
3. Fixez le conduit à la débouchure et passez les fils dans l'appareil d'éclairage.
4. Consultez les sections 4 à 8 à la page précédente pour terminer l'installation.

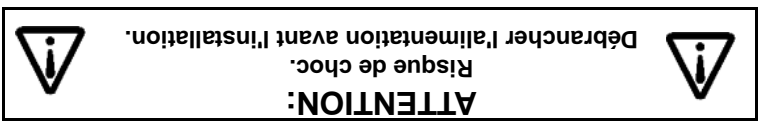
Entretien

Aucun entretien requis. Remplacez les piles lorsque nécessaire selon les conditions ambiantes. L'équipement doit être testé régulièrement selon les codes de sécurité locaux.

Il est normal que l'indicateur LED clignote lorsque la batterie est complètement chargée.

Modèle de série couvert d'une garantie d'un (1) an





MESURES IMPORTANTES DE PROTECTION

Lors de l'utilisation d'équipement électrique, veuillez toujours respecter les consignes de sécurité de base, dont les suivantes :

VEUILLEZ LIRE ET RESPECTER TOUTES LES CONSIGNES DE SÉCURITÉ

1. Tout entretien devrait être fait par du personnel d'entretien qualifié.
2. Coupez l'alimentation au fusible ou au disjoncteur avant l'installation ou l'entretien.

3. Toutes les connexions électriques doivent être faites selon les ordonnances et codes locaux et le code électrique canadien.
4. Tous les fils inutilisés doivent être isolés adéquatement pour empêcher un court-circuit.

5. N'utilisez pas à l'extérieur.
6. Ne laissez pas les cordons d'alimentation toucher aux surfaces chaudes.
7. N'installez pas près des appareils de chauffage au gaz ou à l'électricité.

8. L'équipement devrait être installé à un emplacement et à une hauteur empêchant le personnel non autorisé d'y avoir facilement accès.
9. L'utilisation d'équipement auxiliaire non recommandé par le fabricant peut créer une condition dangereuse.
10. N'utilisez pas cet équipement à des fins autres que celles prévues par le fabricant.

11. Manipulez les piles avec soin. L'acide contenu dans les piles peut brûler la peau et les yeux. Si de l'acide entre en contact avec la peau ou les yeux, rincer à l'eau douce et communiquer immédiatement avec un médecin. Soyez prudent pour ne pas créer un court-circuit.
12. Rechargez la pile pendant 24 heures avant l'utilisation initiale.

CONSERVEZ CES INSTRUCTIONS

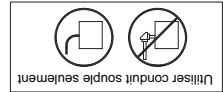
Instructions d'installation

IMPORTANT: Installer le produit ne dépasse pas la hauteur de montage maximale de 50 pieds du plancher.

1. Coupez l'alimentation C.A.
2. Prenez un tournevis à tête plate, insérez la lame dans les deux encoches et ouvrez le couvercle avant (voir figure 1).

Montage plafonnier et mural

1. Retirez les débouchures appropriées de la plaque arrière.
2. Faites passer les fils par le trou central de la plaque arrière.
3. Fixez et sécurisez la plaque arrière à la boîte de jonction.
4. Faites les connexions appropriées (voir figure 6) :
- a. Pour 120 Vca, connectez le fil noir (120 Vca) et le fil blanc (neutre) à l'alimentation du bâtiment.



Utiliser conduit souple seulement

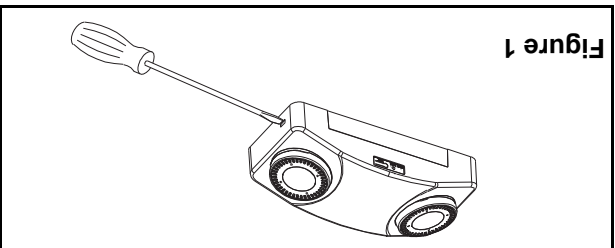


Figure 1

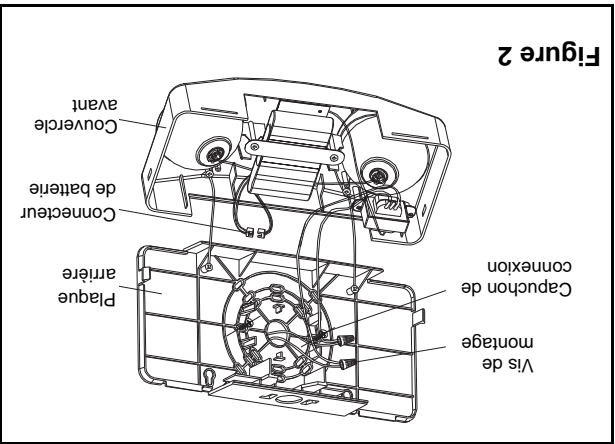


Figure 2

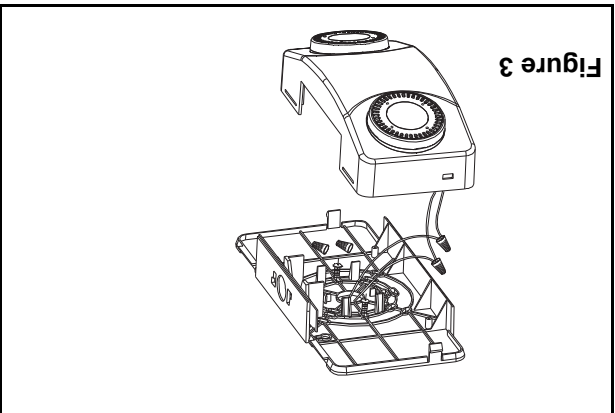


Figure 3

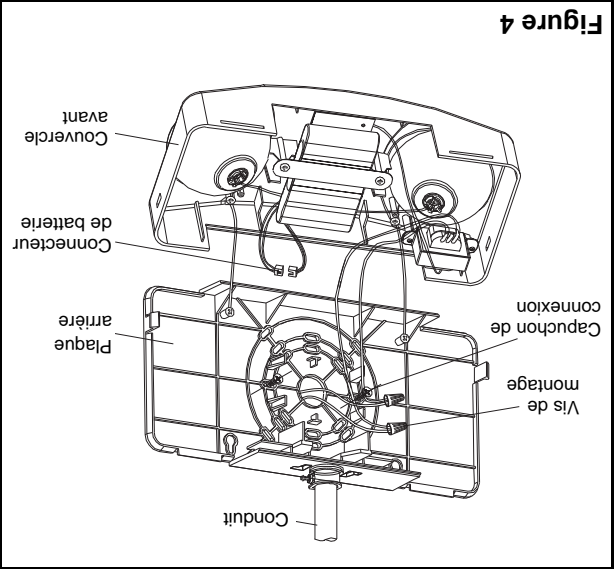


Figure 4